

CONDENSTECHNIEK:
Tot 15% meer rendement en efficiëntie.

CONDENS



ÖkoFEN

De pellet- verwarming

www.okofen.be



Pellematic

Meermaals bekroond



Vermogen

10 kW
15 kW
20 kW
25 kW
32 kW
36 kW
48 kW
56 kW



TOPRENDEMENT
VAN

94,7%*

CONTINU IN
ONTWIKKELING!

Moderne verwarmings- techniek bespaart energie.

- ✓ Tot 90% van de energiekosten in een huishouden komen van de verwarming en de bereiding van warm water.
- ✓ Met de ÖkoFEN Pellematic verwarmt u uiterst efficiënt en kiest u bovendien voor een prijsgunstige oplossing.

**Spaar daar waar het grootste
potentieel zich voordoet!**

De Pellematic is origineel door ÖkoFEN ontwikkeld. In 1997 was het de eerste, gecertificeerde pelletverwarming op de markt.

Tot op vandaag is het een toonaangevende uitvinding, die zowel voor nieuwbouw als voor renovaties een optimale oplossing is. Het ketelvermogen van de Pellematic wordt precies afgestemd op uw project. Uw voordeel : minder pelletverbruik door een optimale dimensionering van uw pelletketel.

U geniet van comfort door techniek van het hoogste niveau. En dit doordat ÖkoFEN het origineel steeds verder ontwikkelt en verbetert.

* TÜV Prüfung 2009, PE 15

De technische kwaliteiten in detail

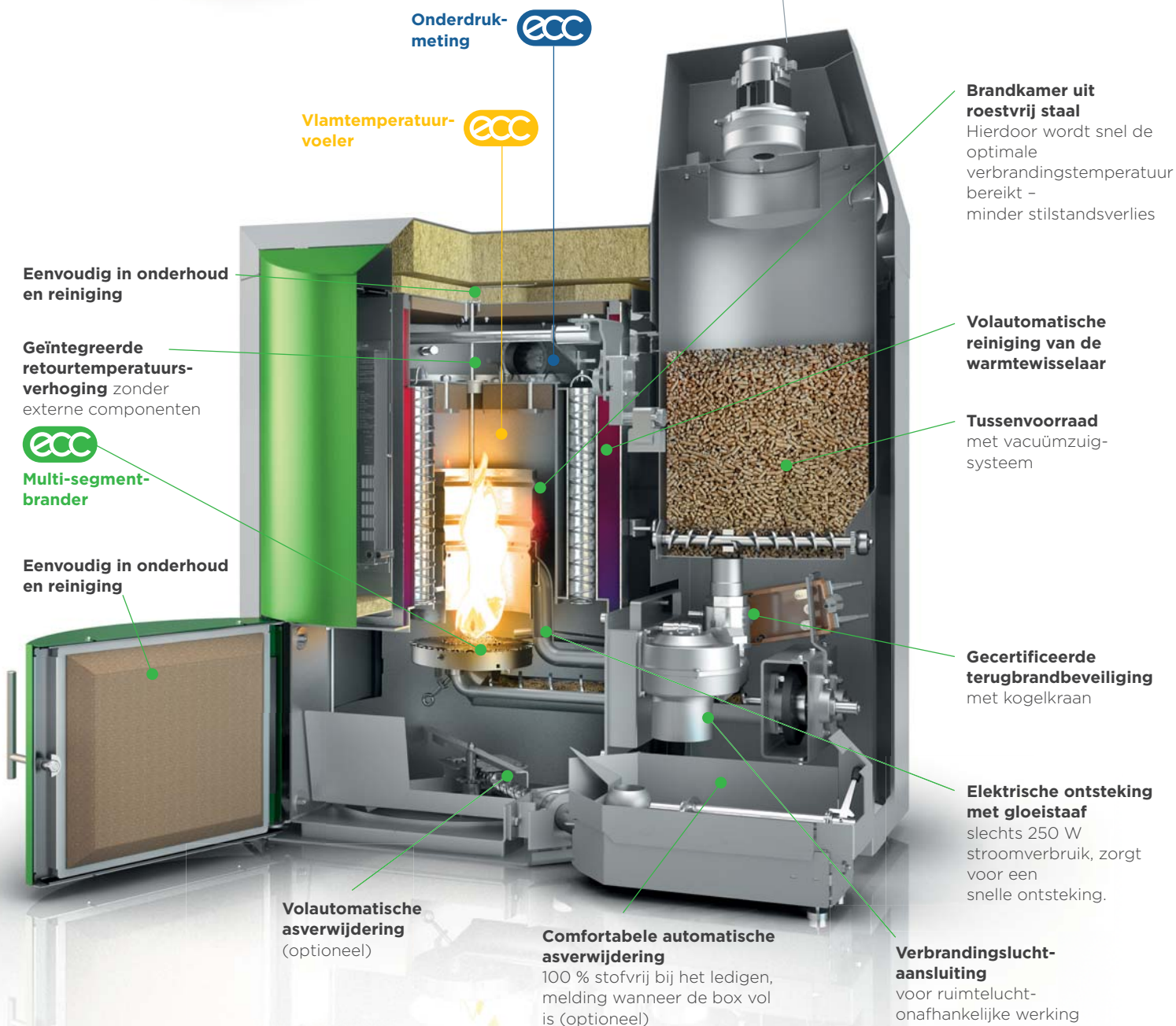
Meer dan 65.000 ketels in werking.

- ✓ Betrouwbaar
- ✓ Automatisch
- ✓ Zuinig



Manueel vullen

Als alternatief voor de volledig automatische systemen van ÖkoFEN kan u ook kiezen om uw ketel manueel te vullen.



Vermogen

Nominaal	Deellast
9 kW	3 kW
12 kW	4 kW
14kW	4 kW
16kW	5 kW

Pellematic Compact

9kW - 16kW

DE
NIEUWE

Compact-
klasse

MAKKELIJKE INSTALLATIE
HOOGSTE COMFORT

De nieuwe generatie pelletketels voor kleiner vermogensbereik

- ✓ Past in een hoek en dus in elke stookruimte
- ✓ Nog meer efficiëntie door verbeterde verbrandingstechniek
- ✓ Modulair uitbreidbaar met pompgroepen en verdeelbalken



De technische kwaliteiten in detail



DE KLASSIEKE ÖKOFEN-VOORDELEN



Hoog efficiënte ontsteking



Hoge efficiëntie voor weinig stookkosten



1 volledig jaar zonder zorgen (1 jaar zonder onderhoud)



Top-betrouwbaarheid: 98% klantentevredenheid



Comfortabele bediening via het Touch-bediendeel



Kwaliteit uit Oostenrijk



Online toegang incl. App zonder meerprijs



Eenvoudige en snelle installatie: geen demontage van de ketel nodig om die te transporteren en te installeren.

Nominaal vermogen

Moduleert tot

10 kW	3 kW
12 kW	4 kW
14 kW	4 kW
16 kW	5 kW
18 kW	6 kW

Pellematic Condens

RECORD-
RENDEMENT

107,3%*

Revolutionaire pelletverwarming

- ✓ Deze ketel kan zowel op hoge (radiatoren) als op lage (vloerverwarming) temperatuurverwarming worden aangesloten.
- ✓ Gemakkelijk in te plannen en te installeren.
 - 0,53 m² en 73 x 72 x 140 cm
 - Past perfect in een hoek
- ✓ Temperatuur van 28 tot 85°C
- ✓ Superieure kwaliteit: verbrandingskamer en warmtewisselaar uit roestvrij staal



* Volgens de norm EN 303-5 wordt voor de berekening van het rendement rekening gehouden met de onderste verbrandingswaarde (energie-inhoud zonder de in de waterdamp gebonden energie). Hierdoor stijgt het rendement bij condensatietechniek tot boven de 100% omdat de energie uit de waterdamp wel gebruikt wordt.

De technische kwaliteiten in detail



Manueel vullen

Als alternatief voor de volledig automatische systemen van ÖkoFEN kan u ook kiezen om uw ketel manueel te vullen. Voorraad van 180 kg



Vlamtemperatuurvoeler
Optimale controle van de verbranding

Verbrandingskamer uit roestvrij staal

Condenserende warmtewisselaar uit roestvrij staal (107,3 % rendement)

Vuurkamer
uit vuurvast beton

Elektrische ontsteking met gloeistaaf
slechts 250 W stroomverbruik, zorgt voor een snelle ontsteking.

Automatische asverwijdering

Condens_e

Off-grid is niet langer een verre droom.

Ontdek de Pellematic Condens_e op pagina 16



Pellematic Smart XS

Condensatieketel 4-in-1

Vermogen

Nominaal	Deellast
10 kW	3 kW
12 kW	4 kW
14 kW	4 kW
16 kW	5 kW
18 kW	6 kW



OP SLECHTS

0,9 m²

INCL. BUFFERVAT
EN ZON

CONDENS



All-in-one:

Condenserende pelletketel,
buffervat, pompgroep en
zonnearmtewisselaar

- ✓ Met **de meest efficiënte** pelletverwarmingstechniek ter wereld
- ✓ Werkt zowel met radiatoren als met vloerverwarming
- ✓ Incl. warmwaterbuffer, pompgroep en zonnearmtewisselaar (optioneel)

De technische kwaliteiten in detail

Pellematic® Smart XS



Condenserende warmtewisselaar



Vlamtemperatuurvoeler

Buffervat van 335l
voor warm water en zon

Elektrische ontsteking met gloeistaaf
slechts 250 W stroomverbruik, zorgt voor een snelle ontsteking.



Multi-segment-brander

Zonnewarmtewisselaar
incl. gelaagdheids-systeem
(kan ook achteraf ingebouwd worden)

Volautomatische reiniging van de warmtewisselaar

Sturing via Pelletronic Touch

overzichtelijk, verlicht grafisch display met symbolen en tekst



Onderdrukbeveiliging

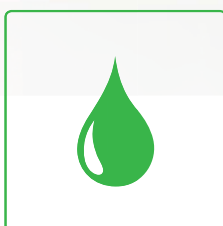
Gecertificeerde terugbrandveiligheid
met dubbele dichting voor absolute veiligheid

Asbox (standaard)
optimaal voor lange ledigingsintervallen en comfortabel te bedienen. Met automatische melding, wanneer de asbox vol is.

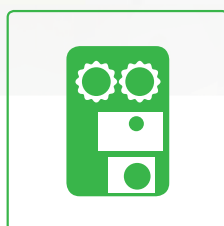
4-IN-1



Pelletketel



Warmwaterbereiding



Pompgroep



Zon
(optioneel)

Pellematic Smart

Vermogen

4	kW
6	kW
8	kW
10	kW
12	kW
14	kW

Meermaals bekroond



De Pellematic Smart is speciaal ontwikkeld voor laag-energie- en passiefwoningen en verenigt een condenserende pelletketel, buffervat en zonneboiler in één compact toestel.

Dit uniek en compact toestel benut in de eerste plaats de gratis zonne-energie die door de optioneel aansluitbare zonnecollectoren geleverd kan worden. Indien nodig, zorgt de geïntegreerde condenserende pelletketel voor bijkomende warmte.

Door de extreem plaatsbesparende bouwwijze verkrijgt men met de Pellematic Smart een volledig voorgemonteerd verwarmingssysteem op slechts 1,5m².

3 in 1: verwarming, buffervat en zon op slechts 1,5 m²

- ✓ **600 liter buffervat**
voor hygiënische warmwaterbereiding in doorstroom
- ✓ **Pelletbrander met condensatietechniek**
bespaart tot 12% brandstof
- ✓ **Volledig geïntegreerde installatie**
Plug & heat: plaatsen, aansluiten en verwarmen
- + **Zonnetechnologie integreerbaar**
uitbreiding met zonnewisselaar is ook later mogelijk.
- + **Hygiënische warmwaterbereiding integreerbaar**



TOP
EFFICIËNTIE*:
106%*
RENDEMENT

De technische kwaliteiten in detail



Vlamtemperatuurvoeler

600l buffervat
voor warm water

Bediening met Pelletronic Touch

Hoge-temperatuursbrandkamer



Condenserende pellet-module
zorgt voor de nodige warmte wanneer de zon niet schijnt

Gemakkelijke toegang voor onderhoud en reiniging



Multi-segment-brander

Elektrische ontsteking met gloeistaaf
slechts 250 W stroomverbruik, zorgt voor een snelle ontsteking.

Asbox (standaard)
optimaal voor lange ledigings-intervallen en comfortabel te bedienen. Met automatische melding, wanneer de asbox vol is.

Gemakkelijke toegang voor onderhoud en reiniging

Volautomatische reiniging van de warmtewisselaar

Verwarmingsverdeler
met de keuze voor één of twee verwarmingskringen. Deze verdeler met pompen (A+), mengventiel en motor is voorgemonteerd en bekabeld.

Dagvoorraad
met een capaciteit van 22 kg

Friswaterstation
voor hygiënische warmwaterproductie in doorstroom

Gecertificeerde terugbrandbeveiliging
met dubbele dichting voor absolute veiligheid



Onderdrukbewaking

Rookgasafvoer
de rookgastemperatuur is door de condensatietechniek slechts 30 à 40°C

Toevoer van de verbrandingslucht,
voor een ruimte-luchtonafhankelijke opstelling

Condensatie-sifon
voor de afvoer van het condensaat



ÖkoFEN_e Stroom en warmte uit pellets



Pellematic Maxi

Vermogens

Nominaal	Deellast
36 kW	11 kW
48 kW	15 kW
56 kW	17 kW

Grote voordelen op weinig plaats

- ✓ Vermogen tot **56 kW**, flexibel aanpasbaar
- ✓ In condens uitvoering tot **64kW**
- ✓ Als cascade tot **224 kW** uitbreidbaar (in condens tot 256 kW)
- ✓ Kan door elke standaarddeur van **80cm breedte**, zo spaart u ombouwkosten
- ✓ **Onderhoudsvriendelijk** en uiterst comfortabel

Meermaals bekroond



VEEL VERMOGEN OP
WEINIG PLAATS

56 kW

PERFECT VOOR HOGE
ENERGIEBEHOEFTE

De technische kwaliteiten in detail

Pellematic® Maxi



Pellematic Maxi

TOT 64 KW

NOG HOGER RENDEMENT

102,7%

CONDENS 





Geschikt voor ateliers, kleine werkplaatsen, serres, opslaghallen, lakboxen, tenten en stallen. Ook voor het drogen van werven en gebouwen.

Pellematic Air

Pelletketel met warme lucht

Vermogen

Nominaal	Deellast
30 kW	10 kW

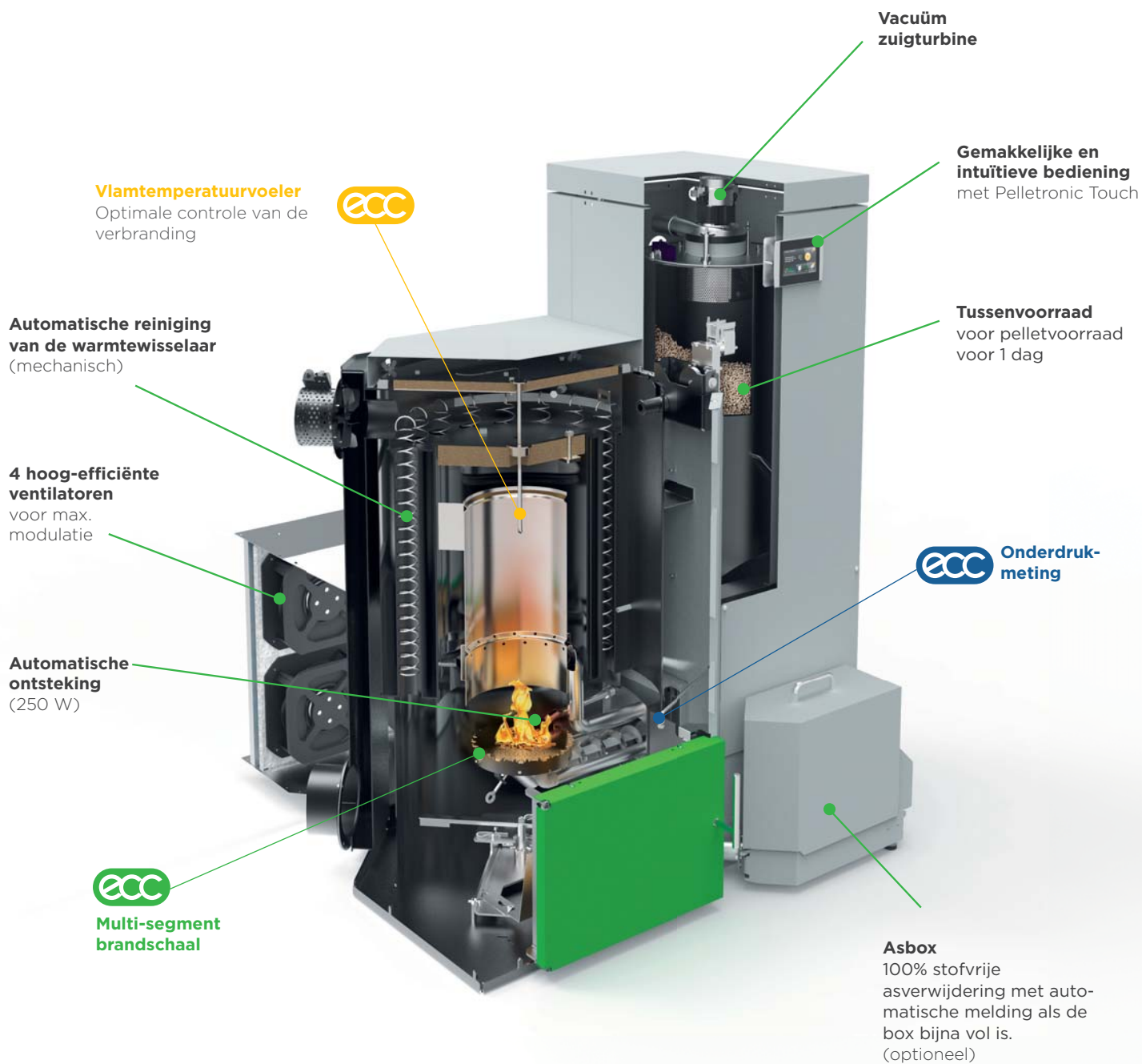
Totaal comfort en betrouwbare werking

- ✓ **Optimaal comfort**
 - Volledig automatische pellettoevoer
 - Onderhoudsvrije werking gedurende 1 jaar
 - Stabiele ruimtetemperaturen
- ✓ **Touch bedieningspaneel** met internet verbinding en **App**
- ✓ **Uiterst efficiënte en propere verbranding**



VULLING MET
DE HAND
OF
AUTOMATISCH
ZUIGSYSTEEM

De technische bijzonderheden in detail



- Talrijke gebruiksmogelijkheden in grote projecten
- Volautomatische pellettoevoer - optioneel: bevulling met de hand
- Automatische asverwijdering en compressie (compacte asbox)
- Automatische reiniging van warmtewisselaar
- Internetverbinding voor bediening vanop afstand
- Overzichtelijk verlicht grafisch display
- 30 kW instelbaar in stappen van 1 kW
- Langere looptijd mogelijk voor hogere efficiëntie - mogelijk dankzij revolutionaire modulatie
- Nieuw vormgegeven ketelregeling voor constante ruimtetemperatuur
- 1 jaar vrij van onderhoud
- Meerdere installaties kunnen gecombineerd worden tot cascade
- Verwarmingsvermogen van 600 tot 800 kubieke meter met 30 kW
- Makkelijke installatie

NIEUW

Pellematic Condens_e

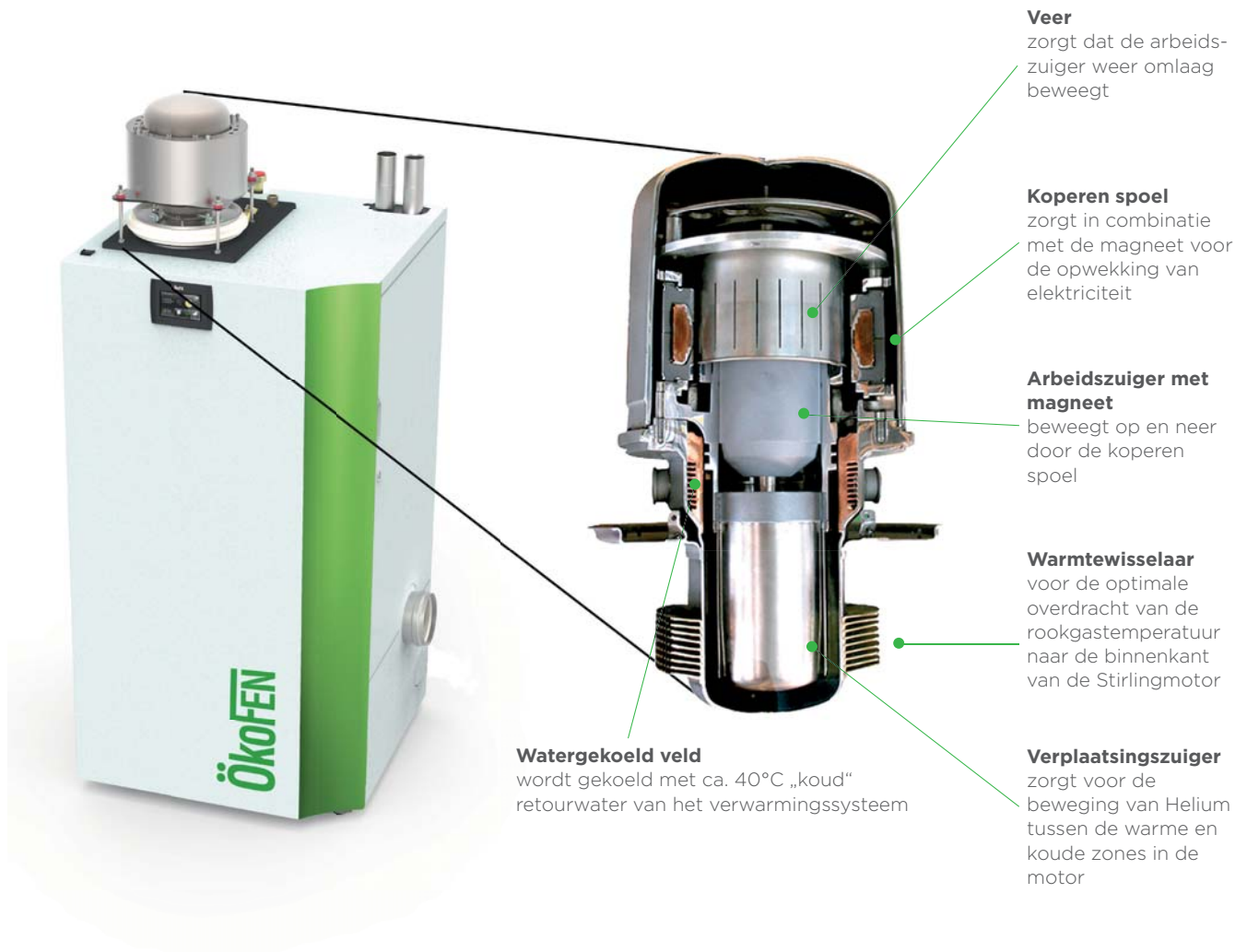
Condenserende pelletketel met Stirlingmotor.
Off-grid is niet langer een verre droom



Pellematic Condens_e 0.6

- ✓ **Vermogen**
 - 9 kW thermisch
 - 600 Watt elektrisch
- ✓ **Piekvermogen**
 - 13 kW thermisch
 - 600 Watt elektrisch
- ✓ **Totaaloplossing voor warmte en opwekking elektriciteit:**
 - met geïntegreerde Stirlingmotor
 - min. 600l buffervat
 - Pelletopslagsysteem

De technische bijzonderheden in detail



Veer
zorgt dat de arbeidszuiger weer omlaag beweegt

Koperen spoel
zorgt in combinatie met de magneet voor de opwekking van elektriciteit

Arbeidszuiger met magneet
beweegt op en neer door de koperen spoel

Warmtewisselaar
voor de optimale overdracht van de rookgastemperatuur naar de binnenkant van de Stirlingmotor

Watergekoeld veld
wordt gekoeld met ca. 40°C „koud“ retourwater van het verwarmingssysteem

Verplaatsingszuiger
zorgt voor de beweging van Helium tussen de warme en koude zones in de motor

DUURZAME STIRLINGMOTOR

INTELLIGENTE REGELING

E-READY: ACHTERAF MONTEREN MOGELIJK

SNELLE REACTIETIJD

ELEKTRICITEITS-PRODUCTIE THUIS



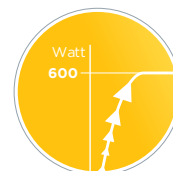
Duurzame technologie en levensduur dragen we hoog in het vaandel, daarom bieden we 7 jaar garantie op de Stirling.



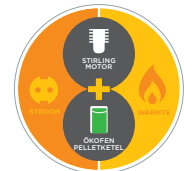
Optimaal gebruik van de eigen opgewekte elektriciteit door de intelligente ÖkoFEN regeling.



De stirling kan ook achteraf worden geïnstalleerd. Het **e-ready pakket** maakt een snelle montage achteraf mogelijk.



Door een snelle reactietijd levert de stirling het beschikbare vermogen in enkele minuten. Meer stroomopbrengst en hoger rendement.



Met de condens_e komt men dichtbij energie-onafhankelijkheid.

Pellematic Smart_e 0.6

Elektriciteit en warmte
voor particuliere woningen



**NOMINAAL
VERMOGEN**

9 kW thermisch
600 W elektrisch

PIEKLAST

13 kW thermisch
600 W elektrisch

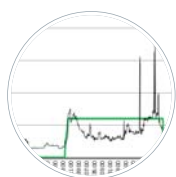


Pellematic Smart_e



Stirlingmotor
onderhoudsvrij,
wekt gemiddeld
650W elektriciteit op

THUIS ELEKTRICITEIT OPWEKKEN



De droom om zelf uw elektriciteit op te wekken wordt waar.

Met het pellet-WKK-systeem bent u een stap dichterbij energie-onafhankelijkheid.

HOOG EIGEN VERBRUIK



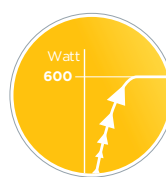
Het lage thermisch vermogen in combinatie met output van elektriciteit verhoogt het eigen verbruik tot 70 à 90 %.

E-READY: OP ELK MOMENT AANPASBAAR



Het is mogelijk om de ketel nu te kopen en later uit te rusten met een Stirling module.

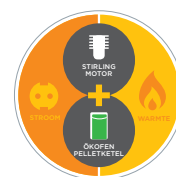
SNELLE REACTIETIJD



Door een snelle reactietijd levert de Stirling het beschikbare vermogen in enkele minuten.

Meer opbrengst en hoger rendement.

ÉÉN SYSTEEM VOOR VERWARMING EN ELEKTRICITEIT



U heeft geen extra apparaat nodig om uw eigen elektriciteit op te wekken.

De Pellematic Smart_e vereist slechts 1.5 m² ruimte en omvat alle nodige onderdelen van een condenserende pelletketel, ingebouwd in een buffervat.

Pellematic e-max

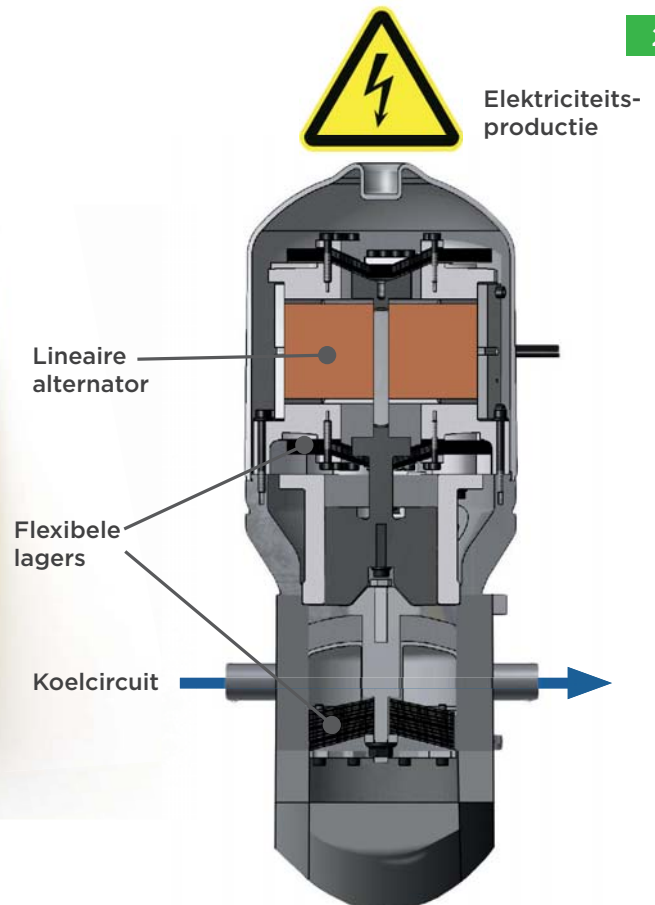
Elektriciteit en verwarming
voor middelgrote vermogens

**NOMINAAL
VERMOGEN**
50 kW thermisch
4 kW elektrisch



Pellematic e-max met Qnergy Stirling motor

- ✓ **Warmtekrachtkoppeling** voor middelgrote vermogens
- ✓ Ca. **50 kW** thermisch vermogen
- ✓ Ca. **4 kW** elektrisch vermogen
- ✓ **Doelgroep**
Commerciële gebouwen, hotels, residentiële complexen
- ✓ **Technologie**
Stirlingmotor en bewezen ÖkoFEN pellet verwarmingstechnologie



Twee specialisten op het terrein



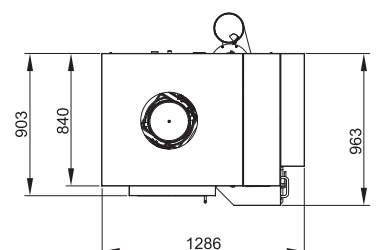
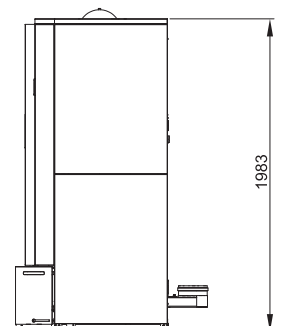
verenigen zich voor de ontwikkeling van de **Pellematic e-max**.

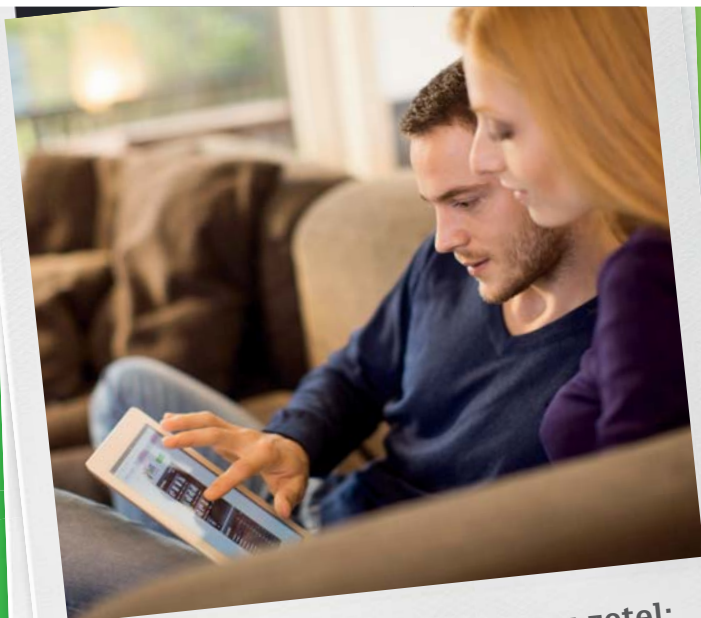
Klantgeoriënteerde en efficiënte productie van elektriciteit en warmte speelt een belangrijke rol, en dat niet alleen in de private sector. Ook in de **grotere vermogens**, bijvoorbeeld in commerciële gebouwen, is er een trend naar simultane warmte- en stroom-opwekking.

ÖkoFEN_e 5.0 - de warmtekrachtkoppeling voor grotere vermogens is bedoeld voor gebruik om warmte en elektriciteit voor grote gebouwen op te wekken.

Technische gegevens

		Pellematic e-max
Nominaal vermogen	kW	50
Elektrisch vermogen	W	ca. 4.000
Breedte - totaal	mm	1.286
Hoogte - totaal	mm	1.995
Diepte - totaal	mm	1.230
Kiphoogte	mm	2.160
Hoogte rookgasaansluiting	mm	280
Gewicht zonder verpakking	kg	ca. 780
Rendement	%	ca. 93
Schouwdiameter (aan de ketel)	mm	180
Volume pelletvoorraad	kg	66





Makkelijk te regelen vanuit uw zetel:
met de myPelletronic App

Pelletronic Touch

DE INTELLIGENTE

Regeling

EENVOUDIG & INTUÏTIEF

Complexe techniek, eenvoudige sturing

- ✓ **Online weersdata**
Regelt de verwarming naargelang de weersvoorspellingen
- ✓ **myPelletronic App**
Makkelijke bediening, ook onderweg. Automatische energiespaarmodus.
- ✓ **Wifi functie**
Geen kabelverbinding in stooklokaal nodig



Test de online
versie op
touchdemo.oekofen.info

Meermaals bekroond



Pelletronic Touch – De voordelen op een rijtje:



De makkelijke en intuïtieve
comfort-bediening

EENVOUDIG TE BEDIENEN



De menusturing van de Pelletronic Touch is onmiddellijk duidelijk. Het overzichtelijk, verlicht grafisch display met symbolen en tekst laat zich makkelijk en intuïtief bedienen. Zelfs de comfortabele speciale functies zijn eenvoudig toegankelijk en makkelijk te gebruiken.

ALLES ONDER CONTROLE



Met de Pelletronic Touch regelt u het complete verwarmings-systeem van uw huis.

Tot zes verwarmingskringen, drie warmwaterboilers, drie buffervaten en drie zonne-installaties met elk 2 zonnekringen laten zich in elke combinatie sturen.

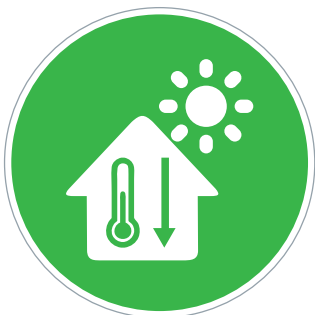
MOBIELE BEDIENING*



Met de Pelletronic Touch beschikt u over tal van comfortabele online functies.

De bediening van de ketel kan u volgen op het **my.oekoFEN.info** portaal. Naast de computer kunt u ook met tablet of smartphone via de gratis myPelletronic App uw ketel bedienen.

VERWARMEN NAARGELANG WEERSVOORSPELLINGEN*



De regelaar maakt gebruik van online live weersgegevens voor zijn locatie en regelt de ketel naargelang de verwachte zonne-uren.

Als er zonneshijn verwacht wordt, dan zal de regeling de ruimtetemperatuur volledig laten dalen. Zo is er geen oververhitting en bespaart u waardevolle verwarmingsenergie.

NOG MEER GRATIS ENERGIE*



Eigenaars van een zonne-installatie zullen tevreden zijn: het nieuwe Touch werkingssysteem verhindert de ketel om te verwarmen, als er zon en dus gratis energie uit de zonnecollectoren voorhanden is. Zo spaart u nog meer pellets.

AUTOMATISCHE ENERGIESPAARMODUS*



Van zodra u zich op een door u gedefinieerde afstand van uw huis verwijderd, herinnert de App u eraan om de energiespaarmodus te activeren. Deze laat de ruimtetemperatuur dalen en helpt u zo om te besparen op verwarmingskosten.

* Functies zijn voorhanden als er internetverbinding is. Hou rekening met speciale installatie-eisen. Meer info bij uw ÖkoFEN-specialist.



Visualisatie van uw eigen elektriciteitsverbruik en productie met de Pelletronic Touch regeling

Smart PV

Optimale integratie van uw PV-installatie of pelletketel met Stirling en uw verwarmingssysteem

NIEUW

Intelligente eigenverbruikregeling

- ✓ Vermindert terugverdientijd van eigen stroomopwekking
- ✓ Sluipverbruikers ontdekken en uitschakelen
- ✓ Hogere efficiëntie door hogere zelfconsumptie



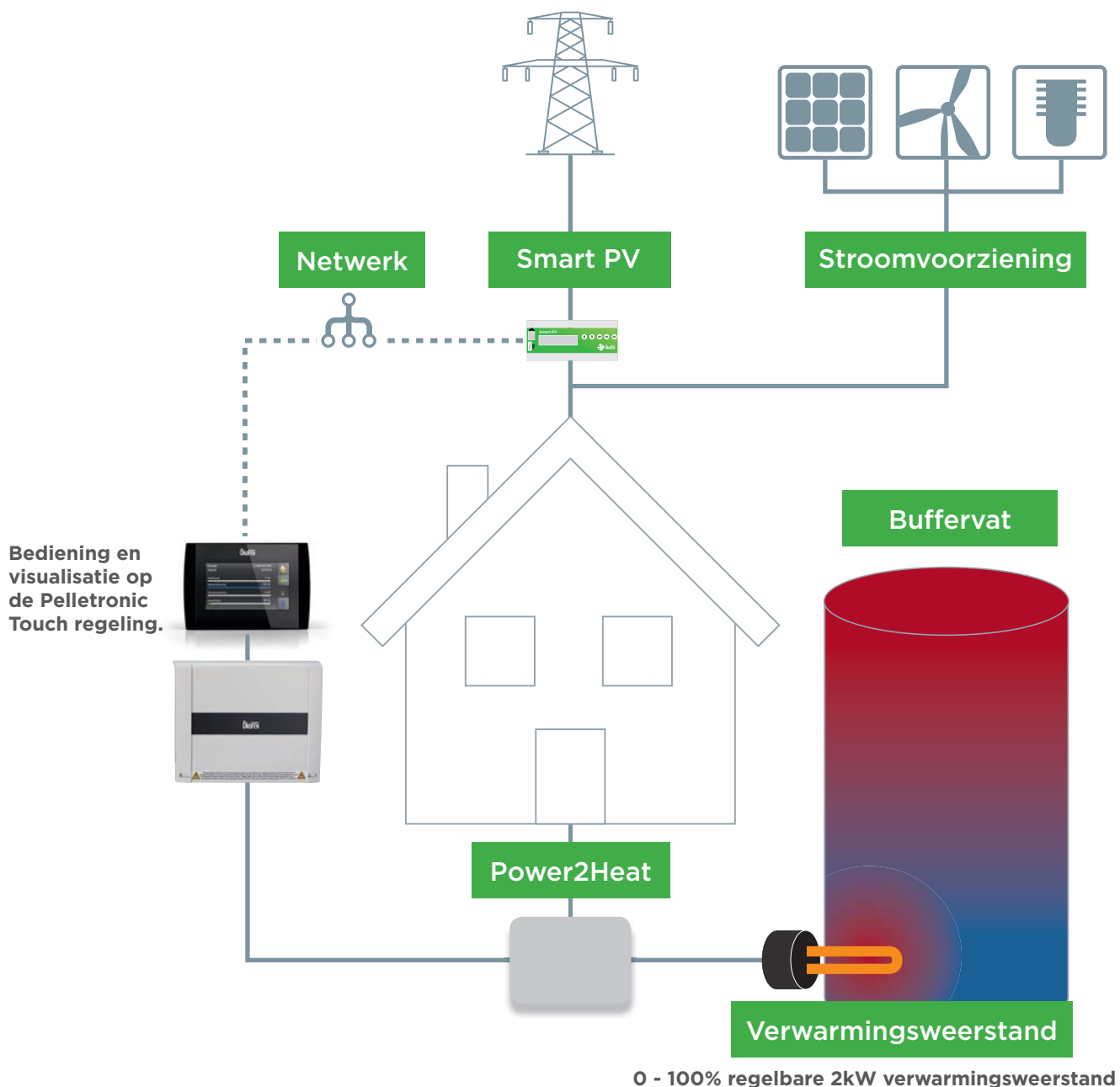
Opmerking: de Pelletronic Touch verwarmingsregelaar is noodzakelijk.

Optimale integratie van uw PV-installatie of Stirling met uw verwarmingssysteem

Smart PV

De **Smart PV** meet alle elektriciteitsverbruik in het gebouw, registreert de elektriciteitsproductie en het gebruik van het net. De Pelletronic Touch bedient de Smart PV en geeft een overzicht van alle meting.

Bovendien kan de overtollige elektriciteit gebruikt worden om een verwarmingsweerstand, met een vermogen tot 2kW, aan te sturen. Produceer warm water in een boiler of buffervat en benut zo de opgewekte elektriciteit maximaal.



Flexibel & individueel
Volledig aangepast aan uw wensen:



Pellematic met reservoir van 200 liter voor handbevuiling

Opslag- systemen



Pellematic met vacuümzuigsysteem en textielsilo



Pellematic met vacuümzuigsysteem en voorraadruimte

TEXTIELSILO FLEXILO

De meest gebruikte opslagmogelijkheid: gunstige kostprijs, snelle montage, stofdicht, luchtdoorlaatbaar, beschikbaar in vele varianten en toepasbaar in vochtige ruimtes.

Textielsilo en ketel kunnen tot max. 20 m van elkaar verwijderd zijn

VOORRAADRUIMTE

De klassieke manier van pelletopslag:
Bestaande ruimtes kunnen optimaal gebruikt worden,
De pelletopslag wordt volledig geleid.

Voorraadruimte en ketel kunnen tot max. 20m van elkaar verwijderd zijn.

Ongelooflijk
aanpasbaar

Verkrijgbaar in meer dan 40 formaten: van 450kg tot 12 ton



FLEXILO TEXTIELSILO

Deze oplossingen voor pelletopslag zijn afgestemd op de ÖkoFEN-pelletketels. De silo bestaat uit geweven polyesterstof met een metaaldraad.

De hoogwaardige stof is stofdicht, luchtdoorlatend, en antistatisch. Snel en gemakkelijk te monteren. De Flexilo is beschikbaar in talrijke varianten en geschikt voor zowel schroef als vacuüm pellettransport. Afwijkende groottes zijn op aanvraag beschikbaar.



FLEXILO COMPACT TEXTIELSILO

De gepatenteerde verdere ontwikkeling van de standaard Flexilo: een functionele oplossing met trekveren die het toelaat om tot 60% meer opslagcapaciteit te creëren op dezelfde oppervlakte.

De ingebouwde schroef en het beproefde veersysteem zorgen voor het volledig ledigen van de silo.

De compacte silo is beschikbaar in twee varianten: voor hoge of lage ruimtes. Zelfs bij beperkte plafondhoogte (minimum 200 cm) is het mogelijk grotere volumes pellets te stockeren.

FLEXILO COMPACT · MINIMUM PLAFONDHOOGTE 200 CM

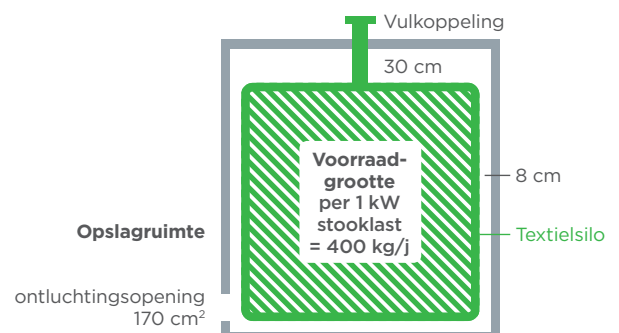
Art.Nr.	Lengte	Breedte	Hoogte*	Vulcapaciteit**
KGT1814	1.840 mm	1.440 mm	1.970 mm	2,7 - 3,3 ton
KGT1818	1.840 mm	1.840 mm	1.970 mm	3,4 - 4,0 ton
KGT2614	2.580 mm	1.440 mm	1.970 mm	4,0 - 4,7 ton
KGT2618	2.580 mm	1.840 mm	1.970 mm	5,0 - 6,2 ton
KGT2620	2.580 mm	2.040 mm	1.970 mm	5,5 - 7,0 ton
KGT2626	2.580 mm	2.580 mm	1.970 mm	7,5 - 8,5 ton

FLEXILO · MIN PLAFONDHOOGTE 215 CM

Art.Nr.	Lengte	Breedte	Hoogte*	Vulcapaciteit**
S110	1.100 mm	1.100 mm	1.350 mm	450 kg (Handbevulling)
S160H	1.700 mm	1.700 mm	1.970 mm	2,0 - 2,5 t
S190H	2.040 mm	2.040 mm	1.970 mm	2,8 - 3,2 t
S220H	2.300 mm	2.300 mm	1.970 mm	3,1 - 3,6 t
S260H	2.580 mm	2.580 mm	1.970 mm	4,0 - 4,6 t
S2216H	2.300 mm	1.700 mm	1.970 mm	2,7 - 3,1 t
S2619H	2.580 mm	2.040 mm	1.970 mm	3,0 - 3,6 t
S2622H	2.580 mm	2.300 mm	1.970 mm	3,6 - 4,2 t

* Hoogte staander ** De vulcapaciteit is afhankelijk van het schutgewicht van de pellets (kg/m³) en de plafondhoogte kan tot 20% verschillen. Voor de maximale capaciteit moet een plafondhoogte van min. 240 cm gegeven zijn.

Opmerking: Flexilo ook verkrijgbaar in speciale hoogtes





De zonnecollector voor
kostenbewuste vooruitdenkers

Pellesol

Krachtig en uit dezelfde hand

- ✓ Zorgvuldig **geproduceerd**
- ✓ **Perfect afgestemd** op het productgamma en de sturing
- ✓ De **logische uitbreiding** van een ecologische verwarming
- ✓ **Tijdloos design**, passende kaders

HOOGSTE
KWALITEIT

10jaar
garantie

OP ZONNE-
COLLECTOREN



Meermaals bekroond

Made in Oostenrijk



De volledige
Pellesol zonne-
collectoren
worden in
Oostenrijk
geproduceerd.

Alles goed doordacht:

4 mm dik ijzerarm gehard zonneveiligheidsglas zorgt voor een hoge stralingswaarde

Hoogselectieve alu-volvlakabsorber voor optimale warmteoverdracht

Thermische geleidingstechniek met D-buis en warmtegeleidingsplaat

35 mm Isoatie reduceert het warmteverlies

Hoogwaardig aluminium frameontwerp met speciale bevestigingsgroef

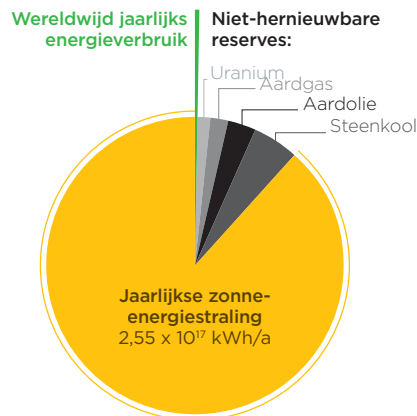
BESPAREN MET ZONNE-ENERGIE



Gebruik de gratis zonne-energie en verminder hiermee uw energiefactuur.

Tijdens de zomermaanden en op zonovergoten dagen kan u met zonne-energie uw warmwaterbehoefte en eventueel een deel van de verwarming voorzien via de zon.

ONEINDIG BESCHIKBAAR



De zon is een onuitputbare energiebron. **De ingestraalde energie op het aardoppervlak overtreft de wereldwijde vraag meer dan duizendmaal.**

In tegenstelling tot fossiele energiebronnen zoals olie, aardgas, kolen of uranium is de zon onafhankelijk van de beurs en speculaties en is ze bovendien oneindig beschikbaar.

ROBUUSTE MONTAGE



Bij de collectoren ontvangt u de juiste en precies op elkaar afgestemde montage toebehoren.

Deze toebehoren uit aluminium en roestvrij staal zorgen voor een gemakkelijke en robuuste montage voor de verschillende in- en opbouw-situaties.

Hierdoor verkrijgt men een **stevige en veilige installatie met maximale levensduur.**

Pellaqua

ALLE
COMPONENTEN

All in one

DIRECT OP BUFFER
OPBOUWBAAR

Verhoogt de efficiëntie en het comfort van uw verwarming

- ✓ Laat toe meerdere hernieuwbare energiebronnen aan te sluiten
- ✓ Verhoogt uw comfort
- ✓ Ideaal bij wisselende verwarmingslasten en grote vermogens



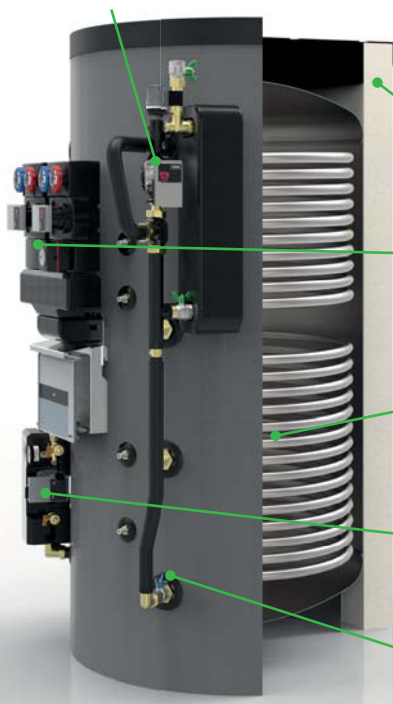
Buffergroottes

600 liter
800 liter
1.000 liter
1.500 liter*
2.000 liter*

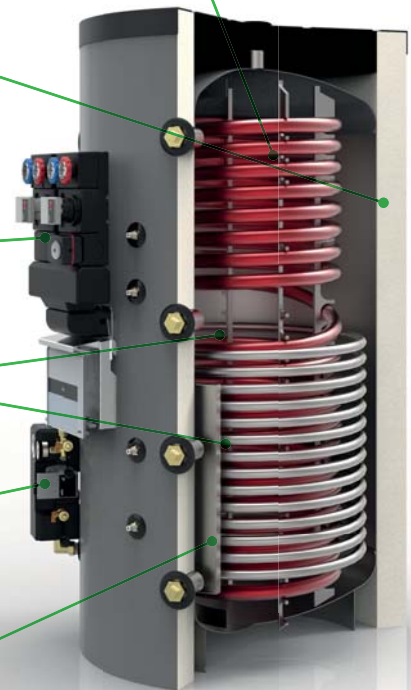
* Enkel als buffervat zonder warmwaterbereiding en pompgroepen

Meer dan een standaard buffervat

MET FRISWATERSTATION



MET INOX WARMTEWISSELAAR



100 mm isolatie voor minder stralingsverlies

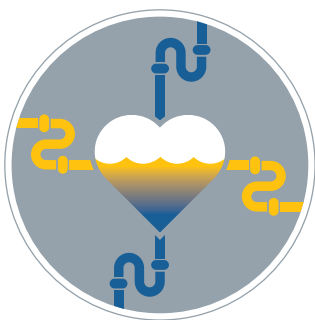
Pompgroepen incl. isolatie

Zonneregister

Zonnepompgroep

Gelaagdheidsbuis voor optimale gelaagdheid

WAARVOOR DIENT EEN BUFFERVAT?

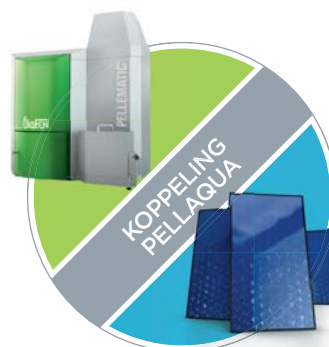


Het buffervat is het energiecentrum van uw verwarmingsinstallatie. Het zorgt voor een evenwicht tussen de verschillende energiebronnen en -afnemers.

Bovendien laat het buffervat toe om meerdere hernieuwbare energiebronnen aan te sluiten.

Verder is een buffervat ideaal in geval van wisselende verwarmingslasten en grote vermogens.

COMPLEET EN VEELZIJDIG



De Pellaqua is veel meer dan een gewoon buffervat.

Alle pompen en mengers voor de verwarmingskringen, de warmtewisselaar voor de zonne-energie, de roestvrijstalen warmtewisselaar voor warmwater alsook de complete regeling en alle voelers zijn voorgemonteerd en stekkerklaar bekabeld.

ZUIVER STOOKLOKAAL

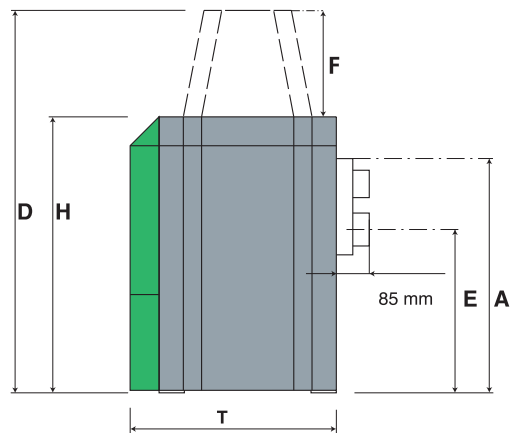
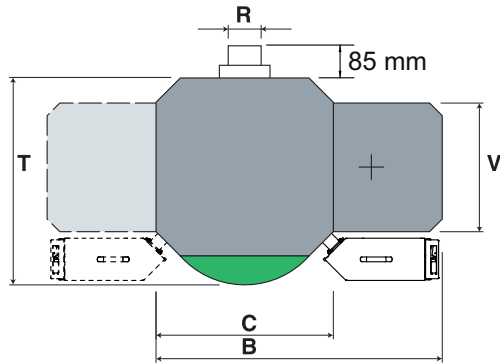


Achter de geïsoleerde bekleding zitten alle componenten voor de verwarmingskringen ingebouwd. **Een uitgebreide en ingewikkelde wandmontage van de pompen en bekabeling behoort hiermee tot het verleden.**

Hierdoor spaart u niet alleen kosten, maar ook plaats in het stooklokaal. Bovendien ziet alles er netjes uit.

Technische gegevens

PELLEMATIC PELLEMATIC MAXI

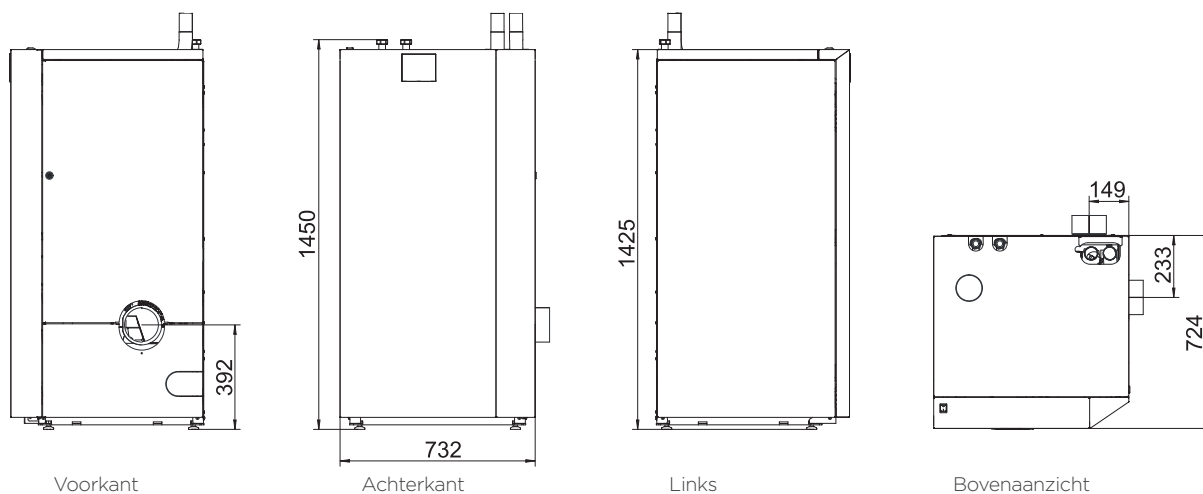


Ketel - Type		PE(S)10	PE(S)12	PE(S)15	PE(S)20	PE(S)25	PE(S)32	PES36	PES48	PES56
Ketel - Nominaal vermogen	kW	10	12	15	20	25	32	36	48	56
Ketel - Vermogen deellast	kW	3	3,4	5	6	8	10	11	15	17
B - Breedte - Totaal	mm	1130	1130	1130	1130	1186	1186	1297	1297	1297
C - Breedte - Ketel	mm	700	700	700	700	756	756	862	862	862
H - Hoogte - Ketel	mm	1090	1090	1090	1090	1290	1290	1553	1553	1553
D - Hoogte - Zuiginstallatie	mm	1392	1392	1392	1392	1592	1592	1855	1855	1855
F - Hoogte - Vuleenheid	mm	302	302	302	302	302	302	302	302	302
T - Diepte - Ketel	mm	814	814	814	814	870	870	990	990	990
V - Diepte - Branderbekleding	mm	508	508	508	508	508	508	508	508	508
Inbrengbreedte	mm	690	690	690	690	750	750	790	790	790
Voor- en terugloop - Afmeting	"	1"	1"	1"	1"	5/4"	5/4"	2"	2"	2"
A - Voor- en terugloop - Aansluithoogte	mm	905	905	905	905	1110	1110	1320	1320	1320
E - Rookgaskanaal - Aansluithoogte	mm	645	645	645	645	844	844	1040	1040	1040
Gewicht	kg	242	242	246	250	316	320	602	606	610
Ketelrendement op vollast	%	92,4	92,5	92,6	92,4	91,9	91,4	92,3	92,5	93
Ketelrendement op deellast	%	92,75	92,1	91,1	91	91,1	91,2	91	91,1	91,1
Waterinhoud	l	66	66	66	66	104	104	135	135	135
Brandkamertemperatuur	°C	900-1100	900-1100	900-1100	900-1100	900-1100	900-1100	900-1100	900-1100	900-1100
Rookgastemperatuur vollast*	°C	120-140	120-140	160	160	160	160	160	160	160
Rookgastemperatuur deellast*	°C	80-100	80-100	100	100	100	100	100	100	100
Rookgaskanaal (aan ketel) - diameter	mm	130	130	130	130	150	150	180	180	180
Schouw - diameter	volgens schouwberekening									
Schouw - uitvoering	vochtbestendig									
Elektrische aansluiting	230 VAC, 50 Hz, 6 A bij voedingschroef, 16 A bij vacuümzuigsysteem									
Elektrische aansluiting bij tandeminstallatie	400 VAC, 50 Hz, 16 A bij vacuümzuigsysteem									

* Rookgastemperatuur kan veranderd worden
Technische wijzigingen onder voorbehoud

Technische gegevens

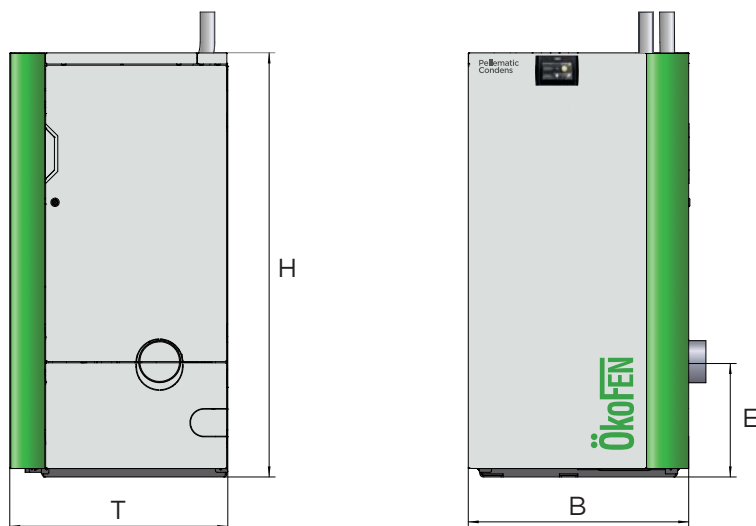
PELLEMATIC COMPACT



Ketel - type		Compact
Ketel - vollast	kW	9 - 16
Ketel - deellast	kW	2,7 - 4,8
Ketel - rendement vollast	%	98,7
Ketel - rendement deellast	%	98,8
B - Breedte - totaal	mm	732
H - Hoogte ketelbekleding	mm	1425
T - Diepte boilerbekleding	mm	724
Maximum inbrengmaat	mm	695
Kiphoogte	mm	1685
Voor- en terugloop - afmetingen	Inch	1" F
A - Hoogte voor- en terugloop	mm	1445
E - rookgas - aansluithoogte	mm	375
Water inhoud	l	84
Rookgastemperatuur*	°C	70 - 140
Rookgasaansluiting diameter (aan de ketel)	mm	129 (buiten)
Aansluiting verse lucht (diameter)	mm	75
Schouw - diameter	130mm - naargelang schouwberekening	
Schouw - uitvoering	Roestvrij staal	
Elektrische aansluiting	230VAC / 50Hz / 16A / 1760W	

*Aanpassing van de rookgastemperatuur mogelijk naargelang type rookgasafvoer
 Technische wijzigingen onder voorbehoud

Technische gegevens

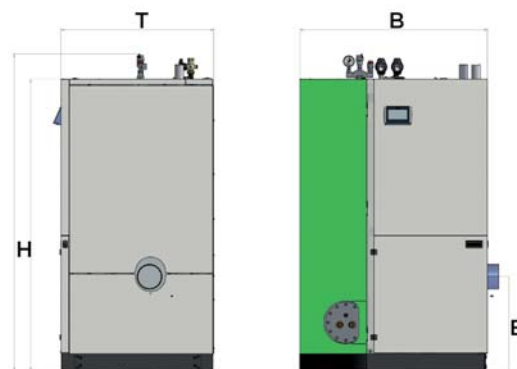


PELLEMATIC CONDENS

Ketel - Type		PEK2-10	PEK2-12	PEK2-14	PEK2-16	PEK2-18
Ketel - Nominaal vermogen	kW	10	12	14	16	18
Ketel - Vermogen deellast	kW	3	4	4	5	6
B - Breedte	mm	732				
H - Hoogte	mm	1408				
T - Diepte	mm	724				
Inbrengmaat	mm	660				
Voor- en terugloop - Afmeting	duim	1"				
Voor- en terugloop - Aansluithoogte	mm	1456				
E - Rookgaskanaal - Aansluithoogte	mm	377				
Gewicht zonder water incl. verpakking	kg	185				
Ketelrendement op vollast	%	105,5	106	106,4	106,9	107,3
Ketelrendement op deellast	%	103,4	103,7	103,9	104,2	104,4
Waterinhoud	l	72				
Brandkamertemperatuur	°C	400-900				
Rookgastemperatuur vollast*	°C	35° - 50°				
Rookgastemperatuur deellast*	°C	35° - 50°				
Rookgaskanaal (aan ketel) - diameter	mm	132 (binnen)				
Aansluiting verse lucht (diameter)	mm	75				
Schouw - diameter	volgens schouwberekening min. 130 mm					
Schouw - uitvoering	geschikt voor condensatie - vaste brandstoffen - vochtbestendig N1 of P1 (volgens schouwberekening)					
Elektrische aansluiting	230 VAC, 50 Hz, 16 A					

* Rookgastemperatuur kan veranderd worden
Technische wijzigingen onder voorbehoud

Technische gegevens



PELLEMATIC SMART XS

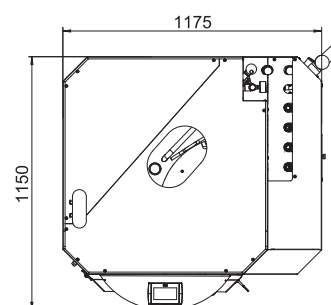
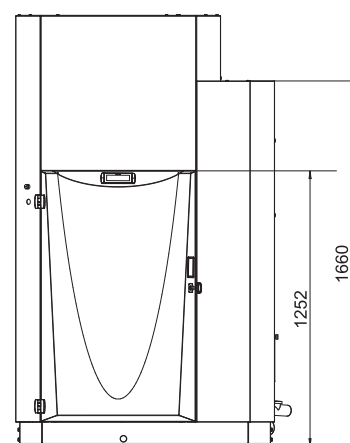
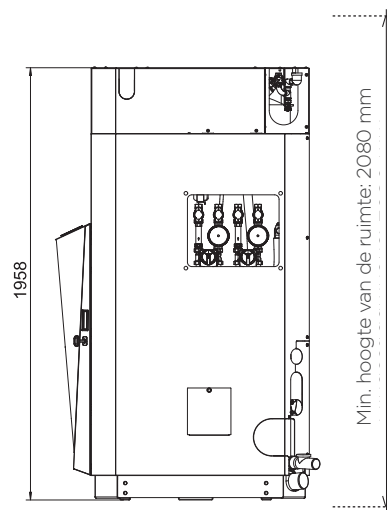
		SmartXS 10	SmartXS 12	SmartXS 14	SmartXS 16	SmartXS 18
Nominaal vermogen	kW	10,3	12	14	16	18
Deellast	kW	3,1	3,6	4,2	4,8	5,4
B - Breedte - Ketel	mm	1040				
Breedte incl. voorraad voor handbevulling	mm	1455				
H - Hoogte - totaal	mm	1800				
Hoogte - Vuleenheid (bij handbevulling)	mm	1440				
T - Diepte - totaal	mm	850				
Inbrengbreedte	mm	730				
Kiphoogte	mm	1680				
Voor- en terugloop aansluiting Ø		DN25/R1" F				
Voor- en terugloop - Aansluithoogte	mm	1755				
E - Aansluithoogte rookgaskanaal	mm	445				
Aansluithoogte condensleiding	mm	230				
Gewicht zonder onderdelen, niet verpakt	kg	160				
Rendement nominaal condenserend	%	101				
Waterinhoud	l	335				
Rookgastemperatuur vollast condensatie	°C	40 - 80				
Rookgaskanaal (aan ketel)	mm	132 (binnen)				
Aansluiting verse lucht (diameter)	mm	75				
Diameter schouw		min. 130 mm volgens schouwberekening				
Uitvoering schouw		geschikt voor condensatie - vast brandstoffen - vochtbestendig N1 of P1 (volgens schouwberekening)				
Elektrische aansluiting		230 VAC / 50 Hz / 16 A / 1930W				
Inhoud pellets tussenvoorraad	kg	32				
Max. werkingsdruk:						
Testdruk ketel	bar	4,6				
Ketel	bar	3				
Friswatermodule	bar	6				
Zonnewarmtewisselaar	bar	6				
Inhoud warmtewisselaar:						
Warmtewisselaar sanitair warm water	l	0,8				
Zonnewarmtewisselaar inhoud	l	0,75				
Isolatie:						
Mantel		Speciale wol met glaszijdelaaag 0,035W/mK, 100mm				
Friswatermodule - tapdebiet	l/min	21 l/min bij 60°C buffertemp. / 45°C WW temp				

Technische gegevens

PELLEMATIC SMART

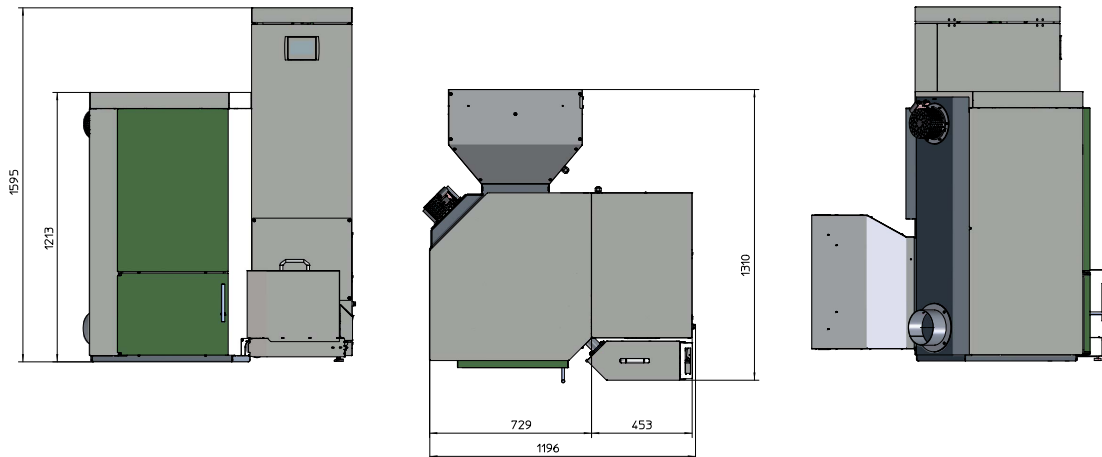
		4 - 8 kW	10 - 14 kW
Brander - Nominaal vermogen	kW	3,9 / 6 / 7,8	10 / 12 / 14
Breedte - Totaal	mm	1175	1175
Hoogte - Totaal	mm	1958	1958
Hoogte - Vuleenheid	mm	1660	1660
Diepte - Totaal	mm	1150	1150
Inbrenghoogte	mm	790	790
Kiphoogte	mm	1970	1970
Voor- en terugloop - Afmetingen	"	3/4" F	3/4" F
Voor- en terugloop - Aansluithoogte	mm	1330	1330
Rookgaskanaal - Aansluithoogte	mm	490	490
Condensafvoer - Aansluithoogte	mm	175	175
Gewicht - volledig ingericht, zonder water	kg	490	495
Rendement vollast	%	100,0 / 103,3 / 106,1	105,9 / 105,6 / 105,3
Waterinhoud	l	605	605
Nodige onderdruk vollast / deellast	mbar	0,05	0,05
Rookgastemperatuur vollast	°C	35° - 50°	35° - 50°
Rookgasmassa vollast (gedroogde rookgassen)	kg/h	9,5 / 12,8 / 15,8	17,5 / 21 / 24,5
Rookgasvolume vollast	m ³ /h	7,3 / 9,8 / 12,2	13,5 / 16,2 / 18,8
Rookgaskanaal (aan ketel) - diameter	mm	132 (binnen)	132 (binnen)
Schouw - diameter		min. 130 mm (naargelang schouwberekening)	
Schouw - uitvoering		vocht- en roetbrandbestendig (N1 of P1)	
Aansluiting verselucht - diam. (buiten)	mm	75	75
Elektrische aansluiting		230 VAC, 50 Hz, 16 A bij vacuümzuigsysteem	
Volume pelletvoorraad	kg	32 / 42 (bij handbevulling)	
Max. toegelaten werkingsdruk			
Verwarming	bar	3	3
Warmtewisselaar sanitair warm water	bar	6	6
Zonnewarmtewisselaar	bar	6	6
Inhoud warmtewisselaar:			
Warmtewisselaar sanitair warm water	l	0,8	0,8
Zonnewarmtewisselaar	l	2	2
Warmte-isolatie:			
Mantel - Glaswol met glasvezel-coating 0,035 W/mK	mm	100	100
Tapdebiet friswaterstation		20 l/min bij 60°C buffertemperatuur en 45°C warmwatertemperatuur	

Technische wijzigingen onder voorbehoud



Technische gegevens

PELLEMATIC AIR



Ketel - Type		30 kw
Warmeluchtketel - Nominaal vermogen	kW	30
Warmeluchtketel - Vermogen deellast	kW	10
Breedte totaal	mm	1196
Breedte ketelbekleding	mm	729
Hoogte ketelbekleding	mm	1213
Hoogte zuigsysteem/pelletvoorraad	mm	1595
Totale diepte incl. koudeluchtventilator	mm	1310
Inbrengmaat	mm	750
Maten luchtinlaat/luchtuitlaat	mm	600x600/500x300
Druk van het luchtsysteem	Pa	150
Max. inblaastemperatuur	°C	90
Min. inblaastemperatuur	°C	60
Aansluithoogte rookgasleiding	mm	150
Diameter rookgasleiding (aan ketel)	mm	150
Gewicht totaal	kg	367
Rendement vollast tegenover bovenste grenswaarde	%	87
Rendement deellast tegenover bovenste grenswaarde	%	90
Rendement vollast tegenover Hi (onderste grenswaarde)	%	93,8
Rendement deellast tegenover Hi (onderste grenswaarde)	%	96,8
Vol gewicht voorraad (handbevulling)	kg	162
Nodige onderdruk vollast / deellast	mBar	0,08 / 0,03
Rookgastemp. AGT vollast	°C	130 - 160
Rookgastemp. AGT deellast	°C	90 - 120
Rookgaskanaal (aan ketel) - diameter	mm	150
Schouw - uitvoering		vochtbestendig
Elektrische aansluiting		230VAC/50Hz/16A bij vacuümzuigsysteem
Luchtdebiet over warmtewisselaar	m ³ /h	3680
Minimale temperatuur aanvoerlucht	°C	10

Technische wijzigingen onder voorbehoud

Overzicht



**PELLEMATIC
Classic**



**PELLEMATIC
Compact**



**PELLEMATIC
Condens**

Nieuwbouw	✓	✓	✓
Renovatie	✓	✓	✓
Radiatoren	✓	✓	✓
Vloer- of wandverwarming	✓	✓	✓
Luchtverwarming			
Sanitair warmwater	✓ (via boiler)	✓ (via boiler)	✓ (via boiler)
Vermogen	12 - 32 kW	3 - 16 kW	3 - 18 kW
Condenserend			✓
Alles-in-1			
Automatische asverwijdering	✓ (Optie)	✓	✓
Automatische reiniging	✓	✓	✓
Vulsysteem	Automatisch of manueel	Automatisch of manueel	Automatisch of manueel
Combineren met thermische zonnepanelen	✓ (via zonneboiler)	✓ (via zonneboiler)	✓ (via zonneboiler)
Combineren met foto- voltaïsche zonnepanelen			
Internettoegang	✓	✓	✓
Productie van elektriciteit			✓ (Condens_e)
CO2 uitstoot besparing ten opzichte van fossiele brandstoffen	tot 15 ton	tot 6 ton	tot 9 ton



PELLEMATIC
SmartXS



PELLEMATIC
Smart



PELLEMATIC
Maxi



PELLEMATIC
Air

✓	✓	✓	✓
✓	✓	✓	✓
✓	✓	✓	✓
✓	✓	✓ (met buffervat)	✓
✓	✓	✓	
Geïntegreerd	Geïntegreerd	(Via boiler)	
3 - 18 kW	4 - 14 kW	36 - 64 kW	30 kW
✓	✓	✓ (Optie)	
✓	✓	✓	✓ (Optie)
✓	✓	✓	✓
Automatisch of manueel	Automatisch	Automatisch	Automatisch of manueel
✓ (Optie)	✓ (Optie)	✓ (via zonneboiler)	
✓ (Optie)	✓ (Optie)		
✓	✓	✓	✓
	✓ (Smart_e)	✓ (e-max)	
tot 9 ton	tot 7 ton	tot 32 ton	tot 15 ton



PELLETKETELS



PELLETOPSLAGSYSTEMEN



ZON- EN BUFFERTECHNIEK

België

ÖkoFEN Belgium

Kattestraat 81, B-8520 Kuurne

Tel.: +32 (0) 56 / 72 36 30

contact@okofen.be | www.okofen.be

Nederland

PEL Energie

Middenweg 1, 1703 RA Heerhugowaard

Tel.: +31 (0) 299-723040

info@pelenergie.nl | www.pelenergie.nl