

Smartlink Kombispeicher



Inklusive
Frisch-
wasser-
modul

All-in-One

Frischwassermodul
Heizkreisgruppen montierbar
Solarwärme integrierbar
Pufferspeicher mit 360 Liter
Pufferladegruppe

Geringster Platzbedarf

direkt neben der Pelletsheizung
aufzustellen

Technische Daten

360 l Puffervolumen
Pufferladepumpe
Frischwassermodul (21 l/min.)
Bis zu 420 Liter Warmwasser mit 40°C
Anschlüsse für bis zu
zwei Heizkreisgruppen
Sicherheitsgruppe

Die Optimierung der gesamten Heiztechnik rund um die Pelletsheizung war das Ziel bei der Entwicklung des Smartlink.

Für ihn gibt es keine passende Kategorie. Ein Pufferspeicher, der so platzsparend wie nur möglich direkt neben der Heizung platziert wird. Und der alle Komponenten des Heizraums vereint.

All-in-One Konzept

Wir haben an alles gedacht. Warmwasserbereitung mit einem hygienischen Frischwassermodul, aufbaubare Heizkreisgruppen. Pufferlade- und Sicherheitsgruppe. Sogar die Heizkreisregler-Erweiterung findet unter der Verkleidung ihren Platz.

Die Optik ist perfekt auf Pellematic Condens und Compact abgestimmt und der Smartlink besticht durch hohe Effizienz.

Raffinessen im Detail

Entlüftung

Zirkulations-Set
optional

Frischwassermodul
für hygienische
Warmwasserbereitung

E-Heizstab Option 1
Warmwasserbetrieb

Heizkreisregler
unter Verkleidung
montierbar

E-Heizstab Option 2
Heizungsbetrieb

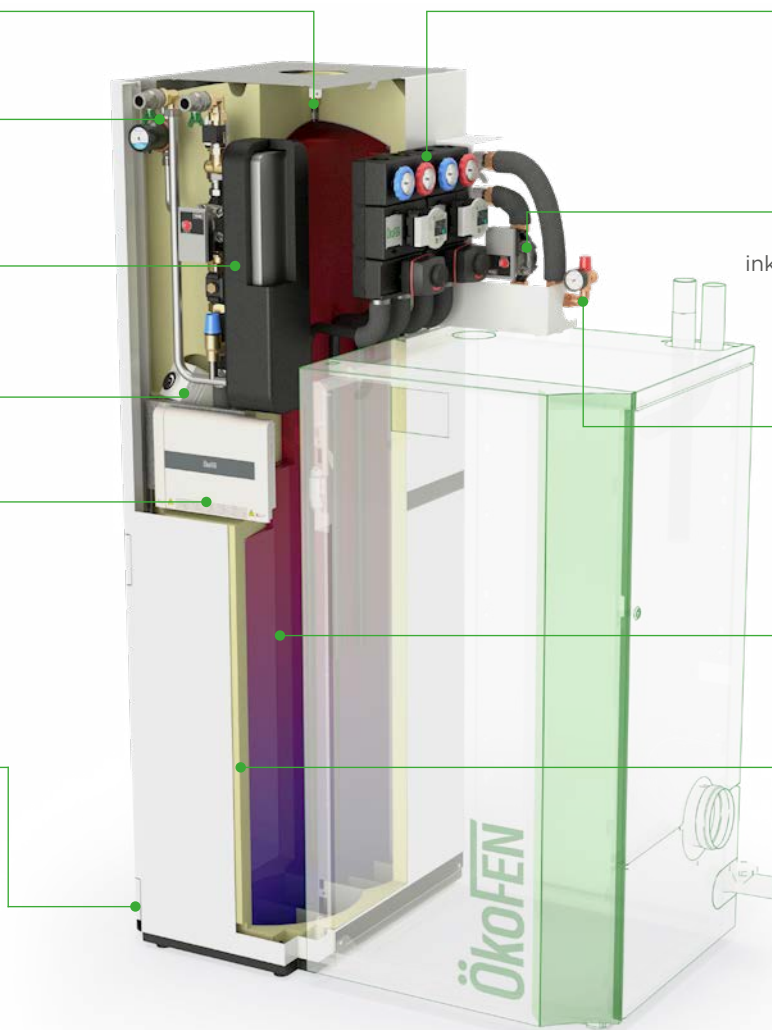
Heizkreisgruppen
für bis zu zwei Heizkreise
direkt montierbar
(ohne Verteilerbalken)

Pufferladegruppe
inklusive Rohrverbindungen

Sicherheitsgruppe

Schichtbleche
für optimale Schichtung

Hocheffizienzisolierung



Technische Daten Kombiwärmespeicher Smartlink

Bezeichnung	Smartlink
Behälterinhalt	360 Liter
Länge/Breite/Höhe	730 x 509 x 1980 mm
Mindestraumhöhe	2000 mm
Kippmaß	1997 mm
Gesamtgewicht	175 kg
Frischwassermodul Schüttleistung	
ohne Nachheizen (bei 63°C Puffertemperatur, durchgeladen, 40°C Wasserentnahme, 15l/min)	420 Liter
Max. Wasserentnahme	21 l/min

Technische Änderungen vorbehalten