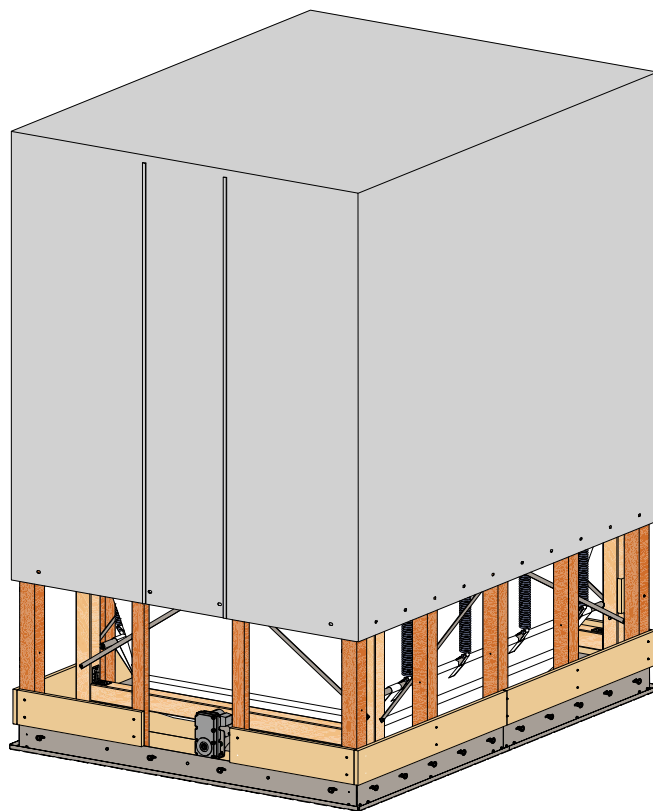


Instructions de Montage



Silo extérieur 2620

FRANÇAIS



PE753FR



Titre: Instructions de Montage silo extérieur 2620
Code article: PE753FR
Version valable à partir de: 04/2024

Fabricant

ÖkoFEN Forschungs- &
EntwicklungsgesmbH
A-4133 Niederkappel, Gewerbepark 1
Tel.: +43 (0) 72 86 / 74 50
Fax.: +43 (0) 72 86 / 74 50 - 210
E-Mail: oekofen@pelletsheizung.at
www.oekofen.com

© by ÖkoFEN Forschungs- und EntwicklungsgesmbH
Sous réserve d'évolution technique des produits!

Sommaire

1	Cher client !	4
1.1	Utilisation conforme à l'usage prévu.....	4
2	Constitution des consignes de sécurité	5
3	Planification silo extérieur	6
3.1	Généralités.....	6
3.2	Travaux préparatoires.....	7
3.3	Dimensions.....	8
4	Préparation du support	9
5	Liste des pièces du silo textile	10
6	Assemblage des profilés supports inférieurs	18
7	Montage de l'embase	23
8	Montage du silo textile	25
9	Montage de la structure de base	27
10	Pose de la housse	39
10.1	Façade.....	40
11	Passage des conduites	41

1 Cher client !

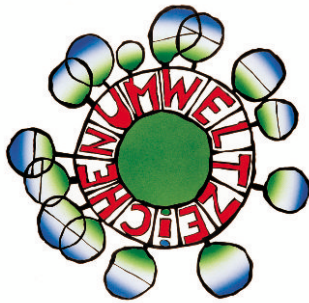
Nous vous remercions pour votre confiance. Ce produit de qualité fourni par ÖkoFEN allie l'innovation aux technologies les plus robustes.

ÖkoFEN est le spécialiste du chauffage à granulés. ÖkoFEN tire le meilleur d'un combustible écologique et renouvelable, les granulés de bois, pour vous offrir un chauffage moderne et performant.

- Cette notice vous aide à utiliser cet équipement de manière sûre, appropriée et économique.
- Veuillez lire la notice en entier et respecter les consignes de sécurité.
- Conservez tous les documents fournis avec cet équipement, afin que vous puissiez vous informer en cas de besoin.
Si vous revendez l'équipement ultérieurement, joignez les documents.
- L'installation et la mise en service doivent être réalisées par un technicien habilité.
- Si vous avez d'autres questions, veuillez vous adresser à votre conseiller spécialisé.

Pour ÖkoFEN, la conception de nouveaux produits est essentielle. Notre service R&D ne cesse de remettre en question les acquis et travaille en permanence sur des améliorations. Ainsi, nous assurons notre avance technologique. Nous avons déjà reçu plusieurs récompenses pour nos produits, en Autriche et à l'international.

Nos produits satisfont aux exigences européennes en terme de qualité, de performance et d'émissions atmosphériques.



1.1 Utilisation conforme à l'usage prévu

Le silo textile FlexILO est destiné à entreposer les granulés de bois pour les installations de chauffage dans des pavillons, immeubles et constructions commerciales. Toute autre utilisation du silo textile FlexILO est interdite.

Le granulé de bois utilisé dans le silo et les chaudières ÖkoFEN doit être conforme à la norme EN 14961-2 "Granulés de bois pour utilisation non-industrielle"

2 Constitution des consignes de sécurité

Les consignes de sécurité sont caractérisées par des symboles et des mots clé.

Construction des consignes de sécurité

1. Niveau de risque
2. Conséquences du danger
3. Comment éviter les dangers

DANGER

Danger - désigne une situation qui entraîne la mort ou des blessures mettant la vie en danger.

- ▶ Respecter les consignes relatives à l'élimination de ce risque !

AVERTISSEMENT

Avertissement — désigne une situation qui peut éventuellement mettre la vie en danger ou entraîner des blessures graves.

ATTENTION

Prudence — désigne une situation qui peut entraîner des blessures légères.

AVERTISSEMENT

- ▶ Remarque — désigne une situation qui entraîne des dommages matériels.

3 Planification silo extérieur

3.1 Généralités

Travaux préparatoires

1. Prévoir le passage à travers le mur pour les conduites d'aspiration, l'alimentation électrique du moteur (5 x 1,5 mm²) et la mise à la terre (au moins 6 mm²)?
2. Veiller à garantir une pose adaptée des tuyaux d'aspiration et de refoulement, en particulier vis-à-vis de l'étanchéité des parois traversées.
 - Les conduites doivent passer par un tube de protection d'au moins Ø DN160 s'il est fixé en aérien.
 - ou d'au moins Ø DN200 s'il est enterré.
3. Utiliser uniquement des coudes à 45° pour faciliter le tirage des tuyaux.



Le silo extérieur Flexilo nécessite un sol stabilisé et un fond de gravier d'au moins 10 cm de haut. Des dalles de béton supplémentaires facilitent la pose du silo et améliorent la stabilité.

AVERTISSEMENT

Éviter impérativement les retenues d'eau !

AVERTISSEMENT

En fonction des conditions, la distance par rapport au mur du bâtiment doit être de 30 à 50 cm.

- Observer les directives nationales spécifiques.

⚠ ATTENTION

Avant le montage, protéger le silo contre les intempéries !

La protection contre les intempéries n'est complète que lorsque la housse a été montée sur le silo et entièrement fermée.

Outils nécessaires

<ul style="list-style-type: none"> • Niveau de 2 m • Mètre ruban 	<ul style="list-style-type: none"> • Crayon à papier • Scie sauteuse 	<ul style="list-style-type: none"> • Perceuse, embouts, vis • Foret à bois Ø 4 mm • Scies cloches env. Ø 51 mm ± 1 mm et env. Ø 30 mm ± 1 mm
--	--	---

3.2 Travaux préparatoires

Choix d'un emplacement sûr

- Surface plane, sans retenue d'eau
- Accessibilité pour remplissage
- Creuser le sol sur au moins 10 cm, compacter et empierrer.

- Conseil :
 - Poser 9 dalles de béton (40x40x4 cm) de niveau.

Pose au-dessus du sol ou enterrée des tuyaux d'aspiration

AVERTISSEMENT

La longueur de conduite maximale est de 20 m par tuyau.

Variante 1 : pose de conduites enterrées

- En cas de pose enterrée, poser un tube de protection d'au moins \varnothing DN200, avec des coudes de 45° maximum.
- Procéder à la traversée de mur au moyen d'une gaine adaptée (à prévoir dans le coffrage en béton).
- En cas de mur en briques, clarifier avec le maître d'œuvre ou avec un expert le type de traversée approprié.
- Le tuyau doit dépasser de terre de sorte que son extrémité se situe au moins à 5 cm au-dessus du niveau du sol.

AVERTISSEMENT

L'extrémité du tuyau doit rester obturée jusqu'à ce que le silo soit entièrement monté.

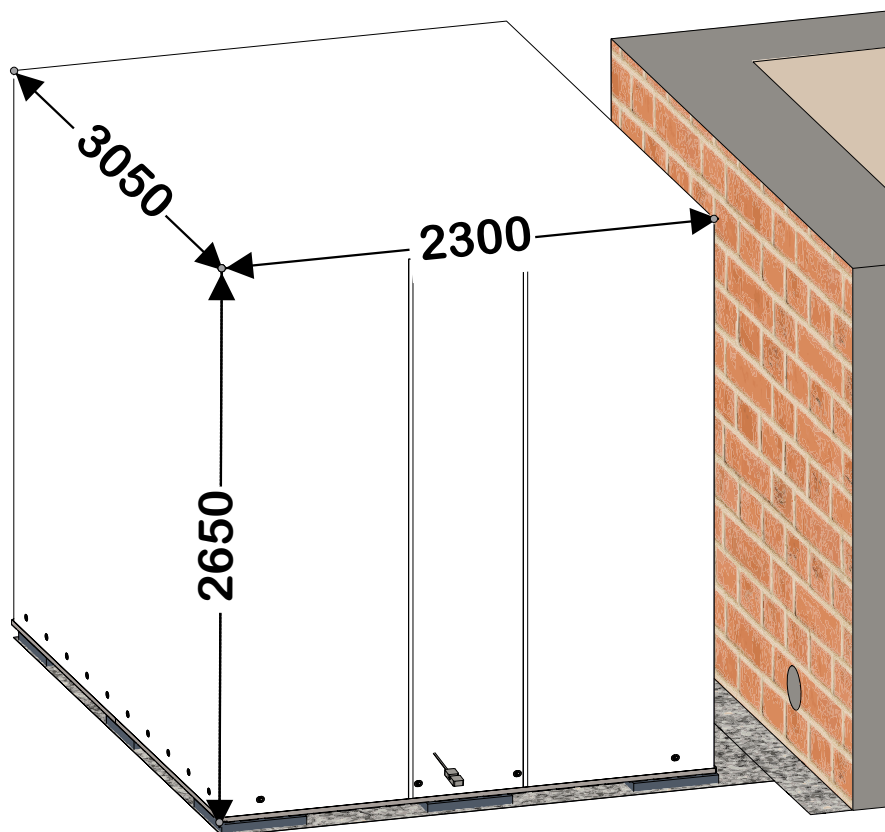
Variante 2 : pose aérienne

- En cas de pose au-dessus du sol, poser un tube de protection d'au moins \emptyset DN160, avec des coudes de 45° maximum.
- Procéder à la traversée de mur au moyen d'une gaine adaptée (à prévoir dans le coffrage en béton).
- En cas de mur en briques, clarifier avec le maître d'œuvre ou avec un expert le type de traversée approprié.
- Poser le support mural DN160 (accessoire) sur la face extérieure et poser le tube de protection avec des coudes de 45° jusqu'au silo extérieur.
- Le silo comporte une tubulure d'introduction sur laquelle peuvent être montés les tuyaux ainsi que l'adaptateur pour le tube de protection.

Mise à la terre

- Mise à la terre de la tubulure de remplissage :

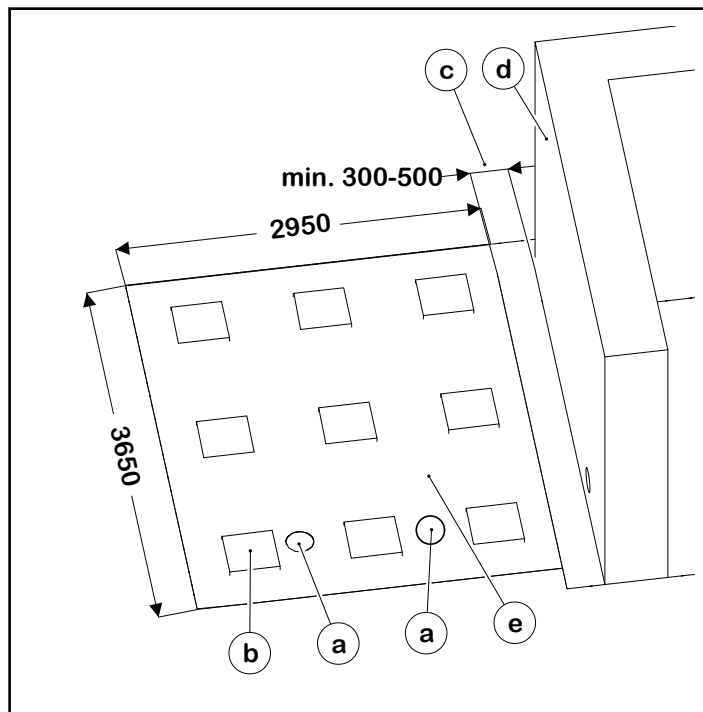
Observer les directives nationales spécifiques.

**3.3 Dimensions**

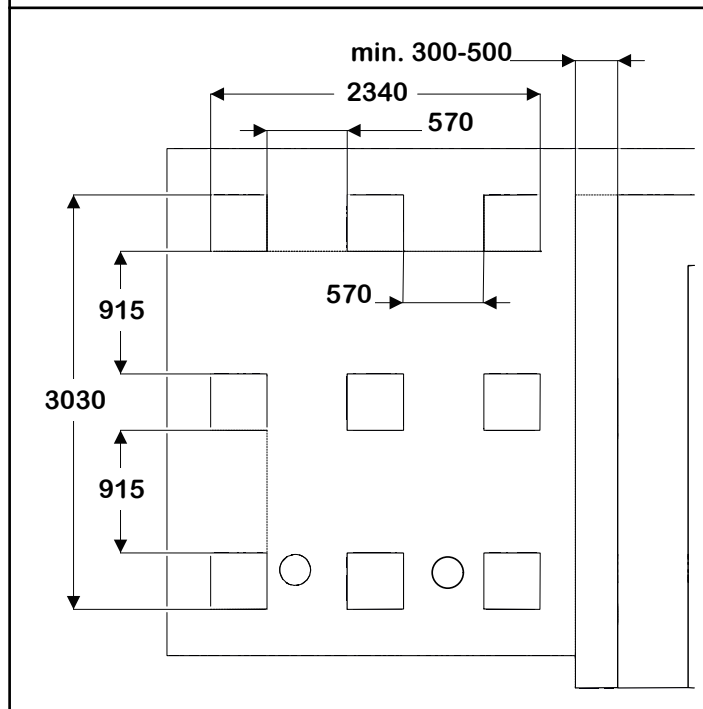
4 Préparation du support



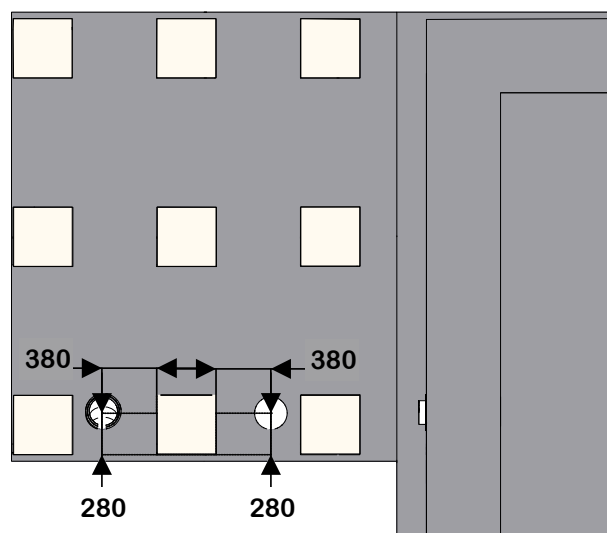
Respectez les réglementations légales locales !



- a) Tuyau enterré - Ø 200
- Le tuyau enterré peut être placé à gauche ou à droite de l'avant du silo.
- b) Dalles de béton
- c) Distance par rapport au mur du bâtiment
- d) Mur du bâtiment
- e) Déblai (3650 x 2950 x 100 mm)

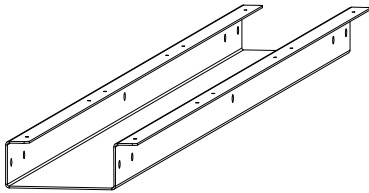
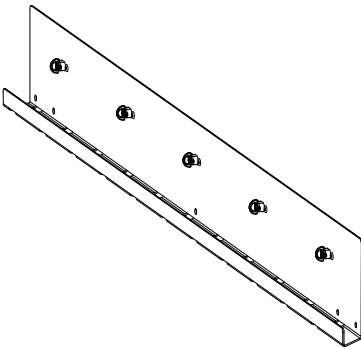
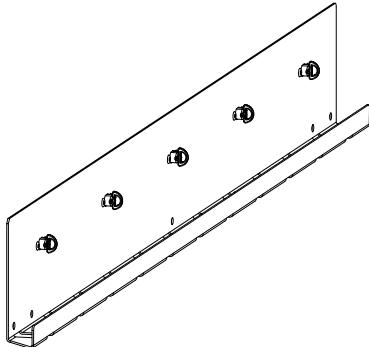
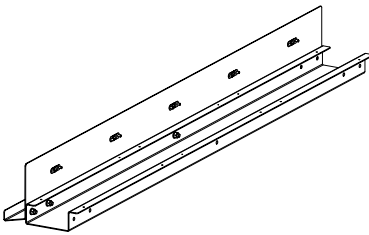


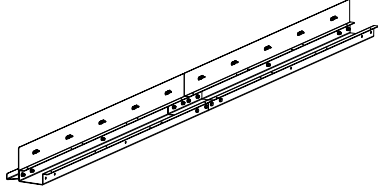
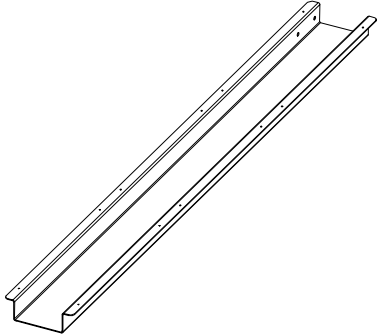
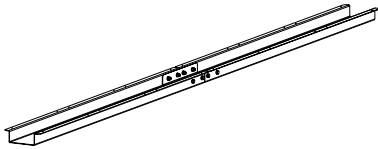
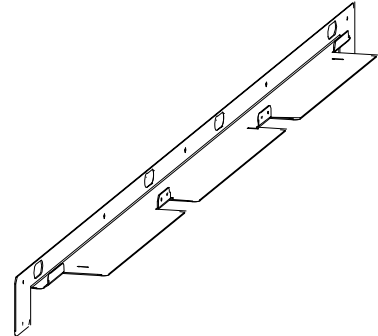
Données en mm

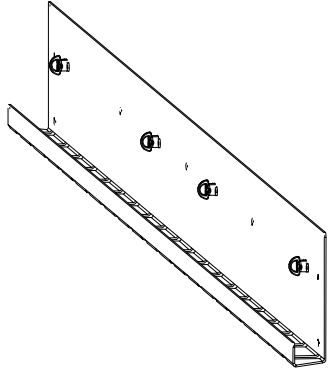
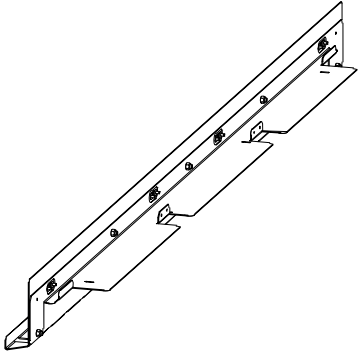
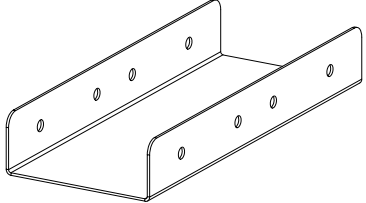
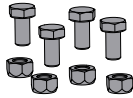
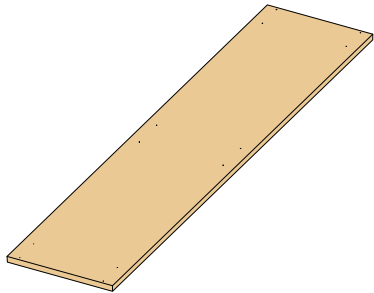


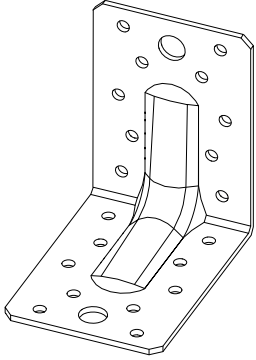
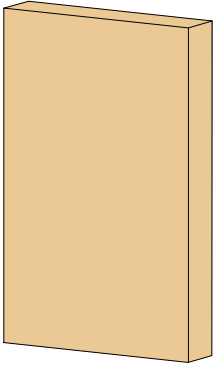

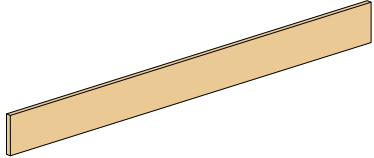
Données en mm - ≈

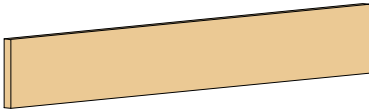
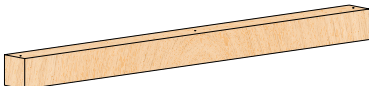
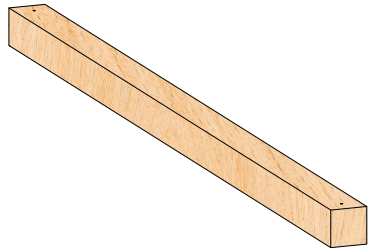
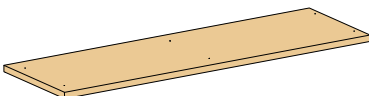
5 Liste des pièces du silo textile

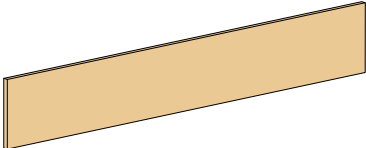
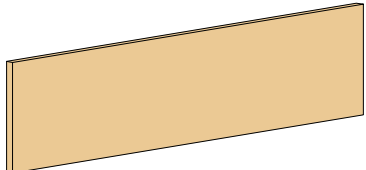
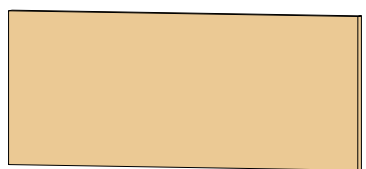

N°	Pièce	Dimensions en mm	Nombre	Figure
1a	Profilé d'embase latéral		4	
1b	Profilé de fixation		2	
1c	Profilé de fixation		2	
1d	Profilé d'embase à l'unité		4	

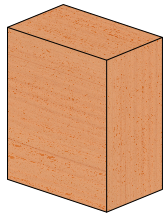
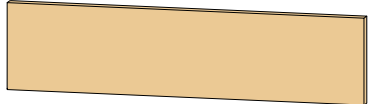
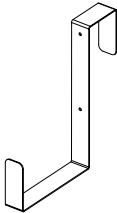
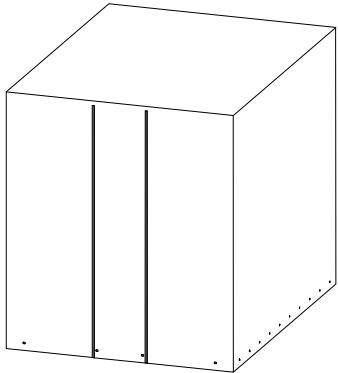
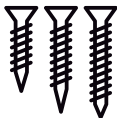
N°	Pièce	Dimensions en mm	Nombre	Figure
1	Profilé d'embase complet		2	
2a	Profilé d'embase central		2	
2	Profilé d'embase intermédiaire complet		1	
3a	Support de base		2	

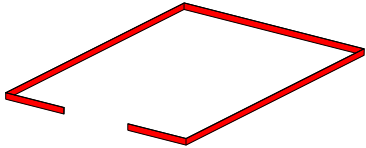
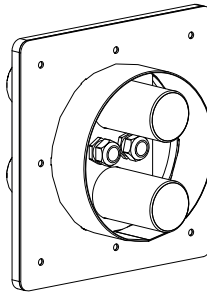
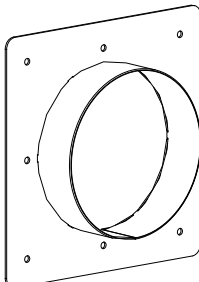
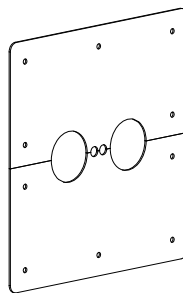
N°	Pièce	Dimensions en mm	Nombre	Figure
3b	Profilé de fixation arrière/avant		2	
3	Profilé d'embase arrière/avant		2	
4	Liaison de profilé de pied		3	
4b	Accessoires pour profilés de pied		1	
5	Plaque d'embase horizontale	27x490x2256	6	

N°	Pièce	Dimensions en mm	Nombre	Figure
6	Equerre		12	
7	Planches d'écartement	27x127x200	16	
8	Poteau	100x100x2300	10	
9	Planches transversales	27x200x2254	2	

N°	Pièce	Dimensions en mm	Nombre	Figure
10	Planches longitudinales	27x200x1498	8	
11	Profilé longitudinal toit	100x100x1471	4	
12	Chevrons de soutien sup	100x100x2254	5	
13	Planches de toit	27x450x1471	10	

N°	Pièce	Dimensions en mm	Nombre	Figure
14	Planches transversales supérieures	27x350x2254	1	
15	Planches longitudinales supérieures	27x350x1498	4	
16	Planches transversales avant petite - supérieure	27x350x832	2	
17	Support de porte	50x80x2300	2	

N°	Pièce	Dimensions en mm	Nombre	Figure
18	Extension de pied	50x80x98	2	
19	Planche transversale avant petite	27x200x832	4	
20	Support de porte		1	
21	Bâche extérieure haute résistance		1	
21	Quincaillerie		1	

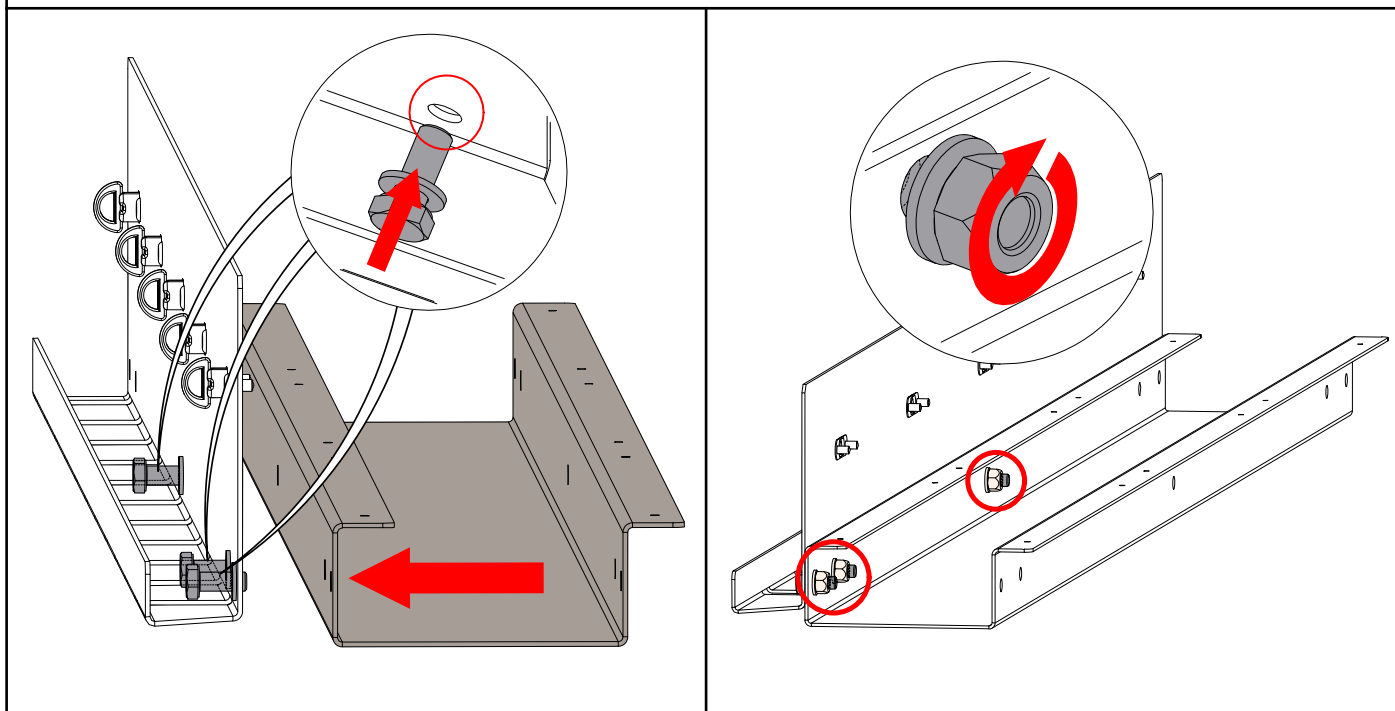
N°	Pièce	Dimensions en mm	Nombre	Figure
22	Bande d'étanchéité à clouer - rouleau de 20 m		2	
23	Kit de passage de paroi acier inox		1	
24	Bride de raccordement mural		1	
25	Cache en deux parties pour traverse de bâche de silo		1	



Avant de commencer l'assemblage, vérifiez que la livraison est complète sur la base de la liste des pièces.

6 Assemblage des profilés supports inférieurs

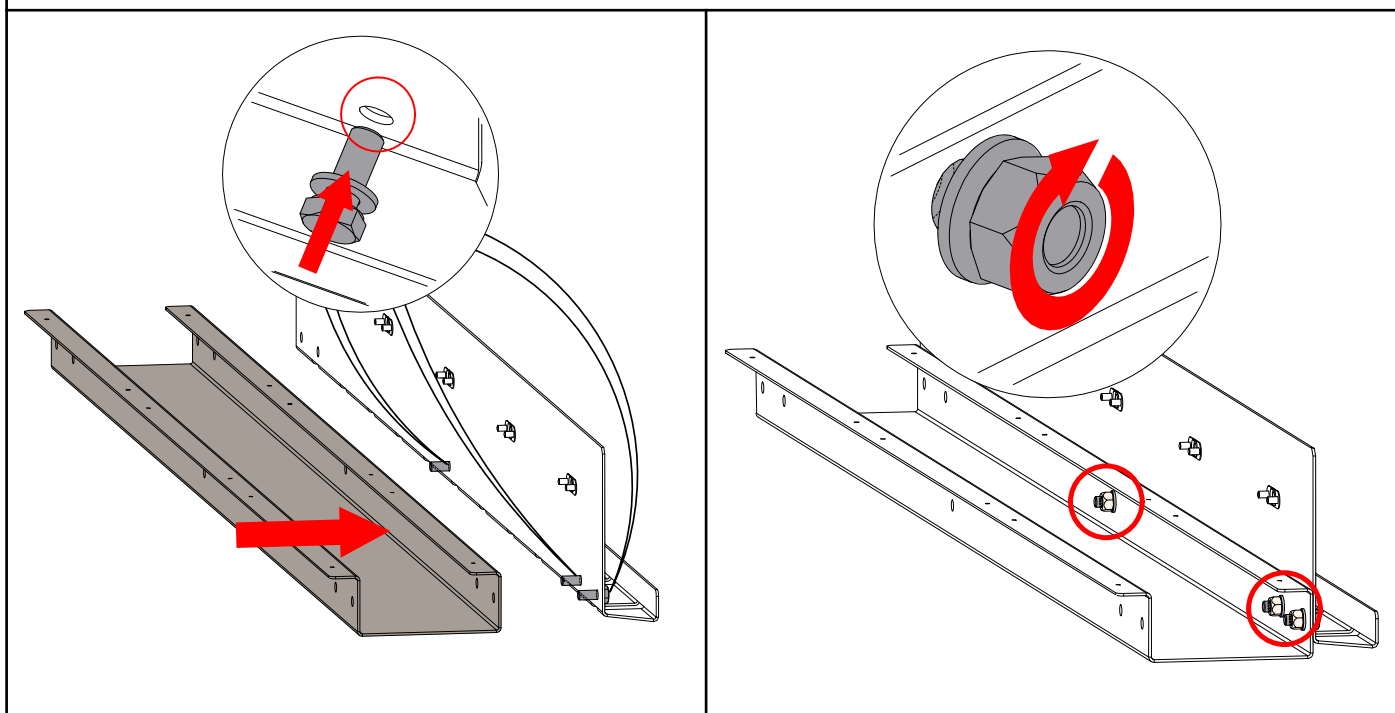
1. Assembler les plaques inférieures de fixation de bâche aux profilés d'embase (x2).



$n^{\circ} 1a (2x) + n^{\circ} 1b (2x) + n^{\circ} 4b (12x)$

Profilé d'embase avant gauche - profilé d'embase arrière droit

2. Assembler les plaques inférieures de fixation de bâche aux profilés d'embase restants (x2).



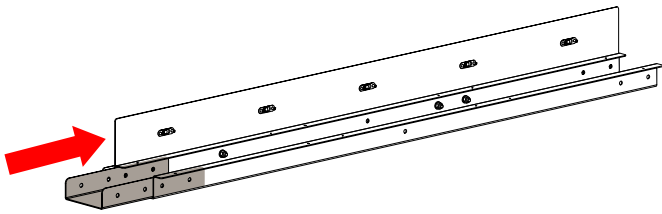
$n^{\circ} 1a (2x) + n^{\circ} 1c (2x) + n^{\circ} 4b (12x)$

Profilé d'embase avant droit - profilé d'embase arrière gauche



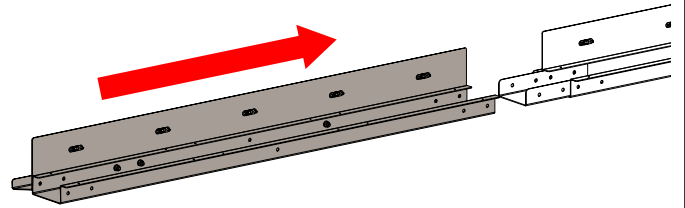
Répéter l'opération des deux côtés.

3. Glissez la liaison de profilé support dans le profilé support extérieur.



n° 1d (4x)

4. Reliez le deuxième profilé support avec la pièce de liaison.

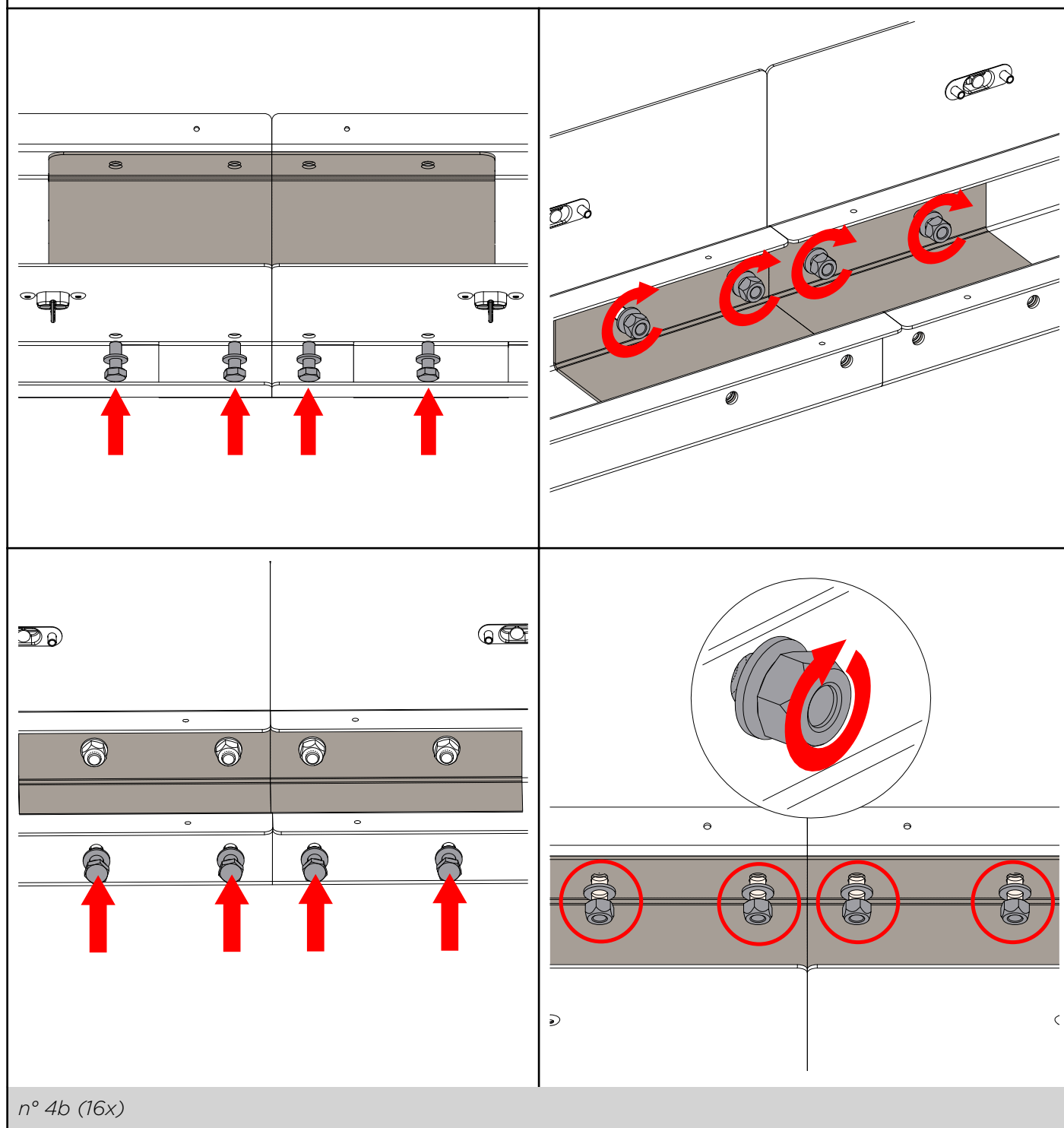


n° 4 (2x)

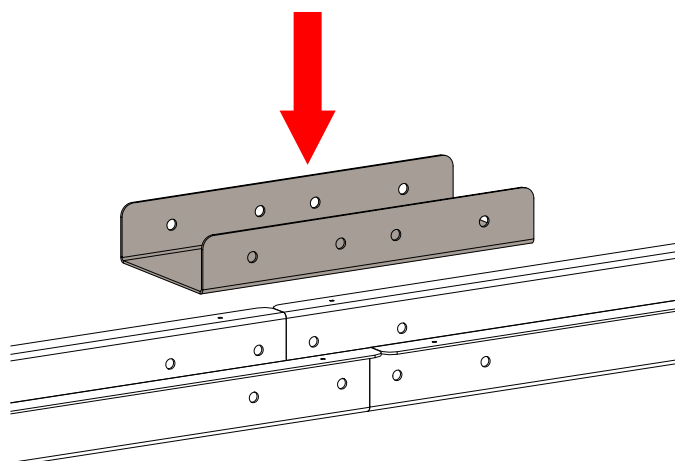
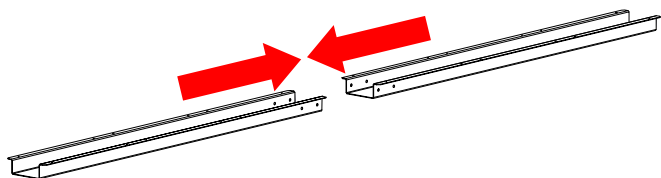


Répéter l'opération des deux côtés.

5. Vissez les vis/écrous permettant de rendre l'ensemble solidaire.



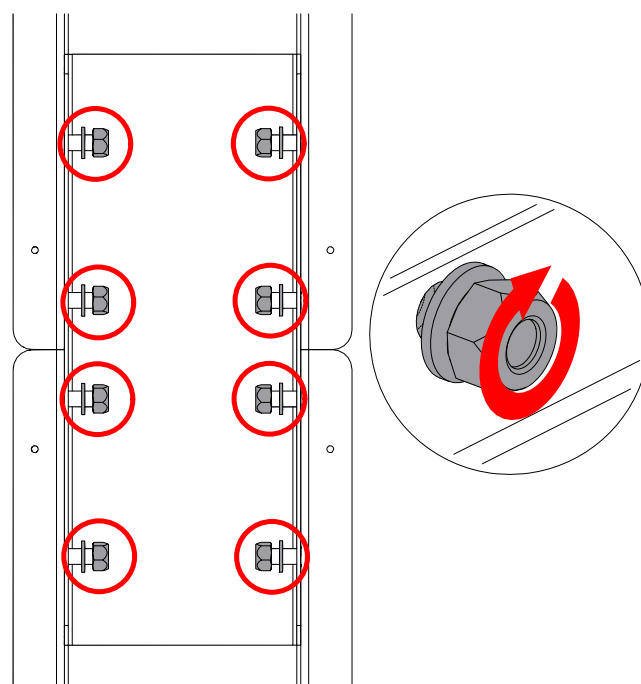
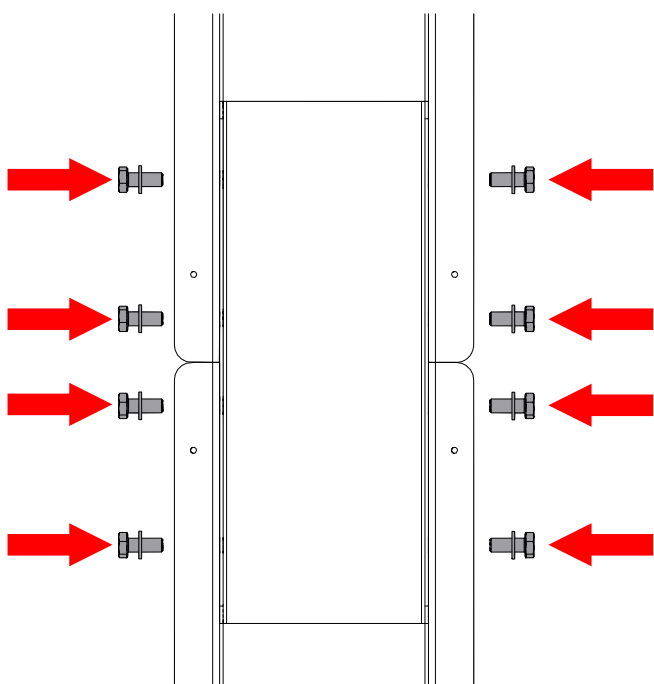
6. Placez la pièce de liaison entre les deux profilés intermédiaires.



n° 2a (2x)

n° 4 (1x)

7. Visser les vis pour solidariser l'ensemble.

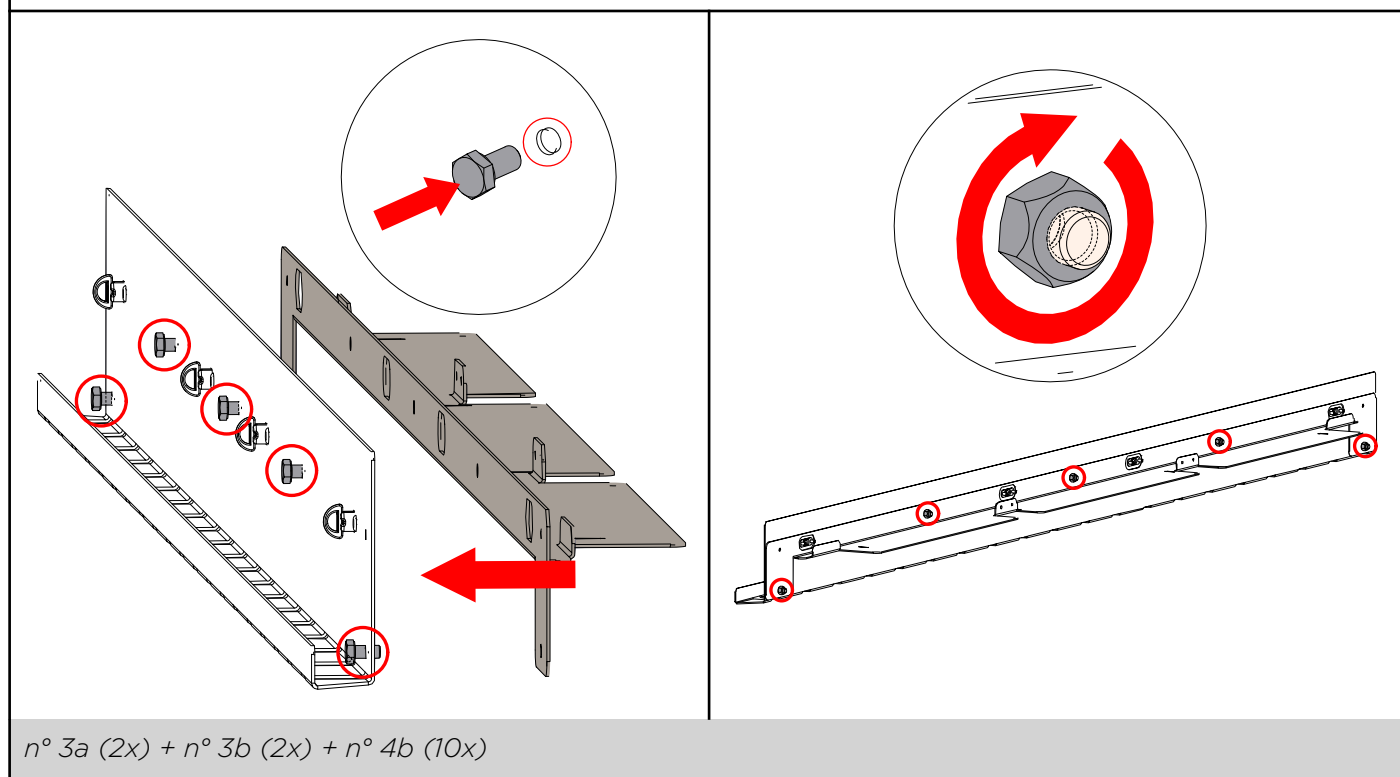


n° 4b (18x)



Répéter l'opération des deux côtés.

8. Relier l'embase avec les supports inférieurs avant/arrière.



7 Montage de l'embase



Alignez les 2 poteaux extérieurs de manière à ce que les bords extérieurs des poteaux affleurent avec les bords extérieurs des dalles.

Alignez le poteau central de manière à ce qu'il soit dans le même alignement que les poteaux extérieurs et veillez à son positionnement central sur la dalle !

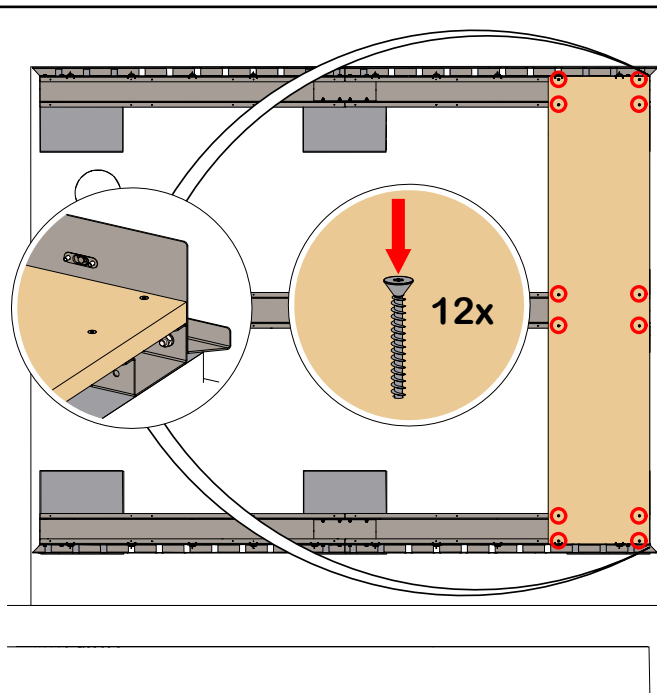
Veiller à ce que le sol soit bien horizontal !


AVERTISSEMENT

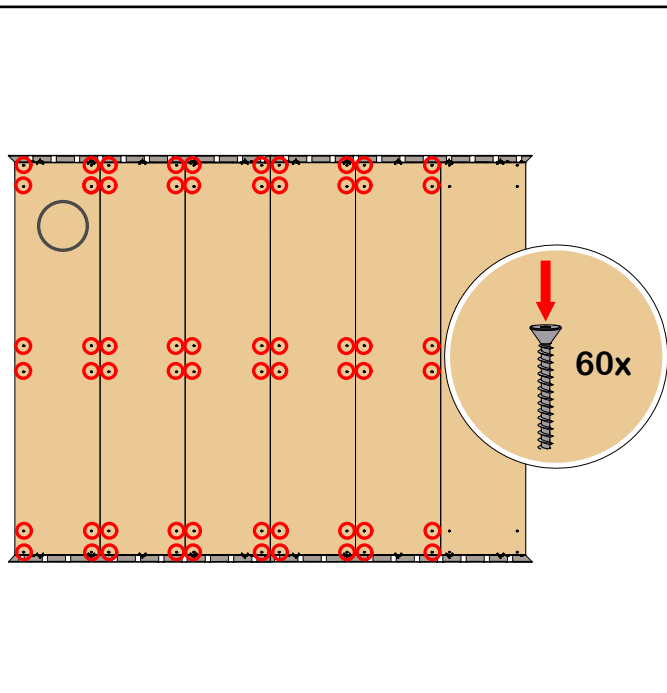
Les plaques supports doivent être préperçées, puis vissées à l'horizontal. Nettoyez ensuite les plaques support.


1. Placer les profilés au sol sur les dalles de béton, puis visser les plaques support (attention à la perpendicularité).

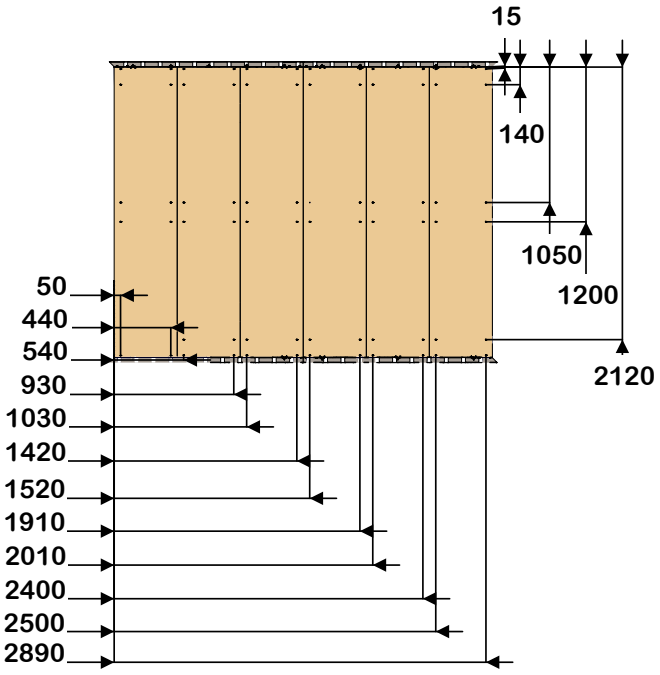
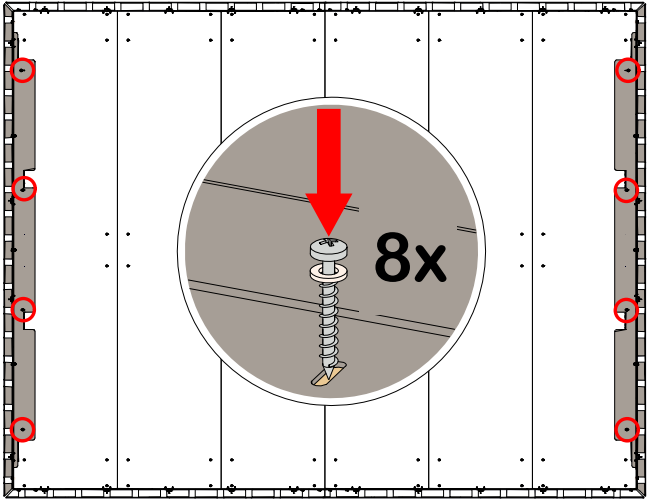


Découpez le support de sol avec une scie cloche Ø 200 mm dans la zone où le tuyau enterré sera placé.



n° 1 (2x) + n° 2 (1x) + n° 5 (1x) - 5x40  (12x)



n° 5 (5x) - 5x40  (60x)

Dimensions vis de fixation	2. Vissez les poteaux avant et arrière sur le support de sol.
	
Données en mm	n° 3 (2x) - 5x40  (8x) + ØM5 

AVERTISSEMENT

Contrôlez le placement du support de sol sur les dalles !

Les bords extérieurs des poteaux doivent affleurer avec les bords des dalles sur les côtés et à l'avant du silo.

- ▶ Ajustez la position des dalles si nécessaire !

8 Montage du silo textile

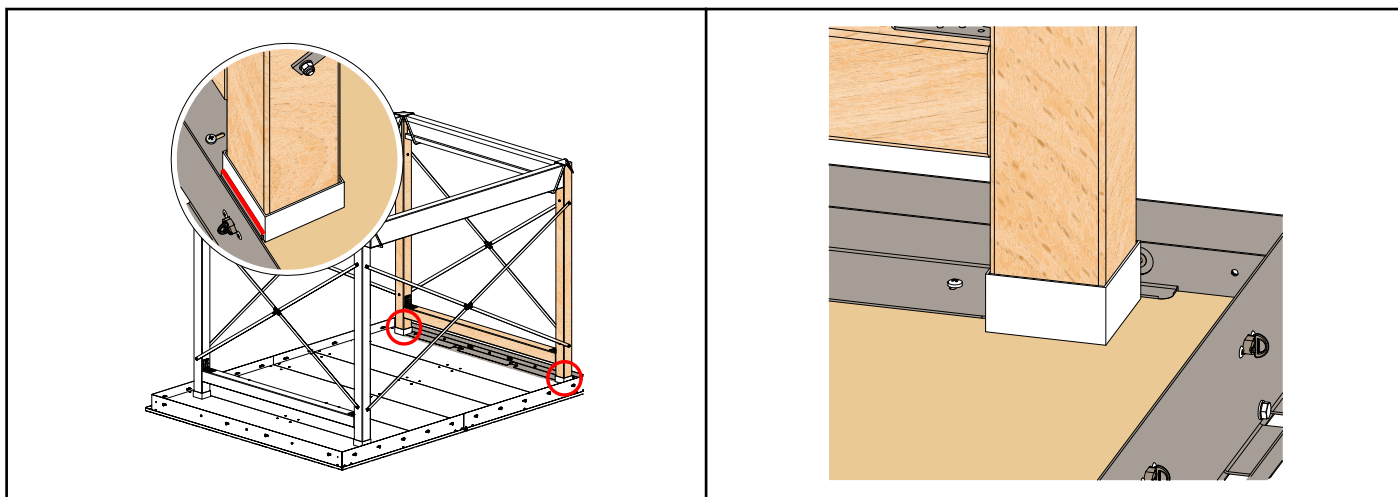
Monter le silo textile conformément à la notice de montage jointe.

AVERTISSEMENT

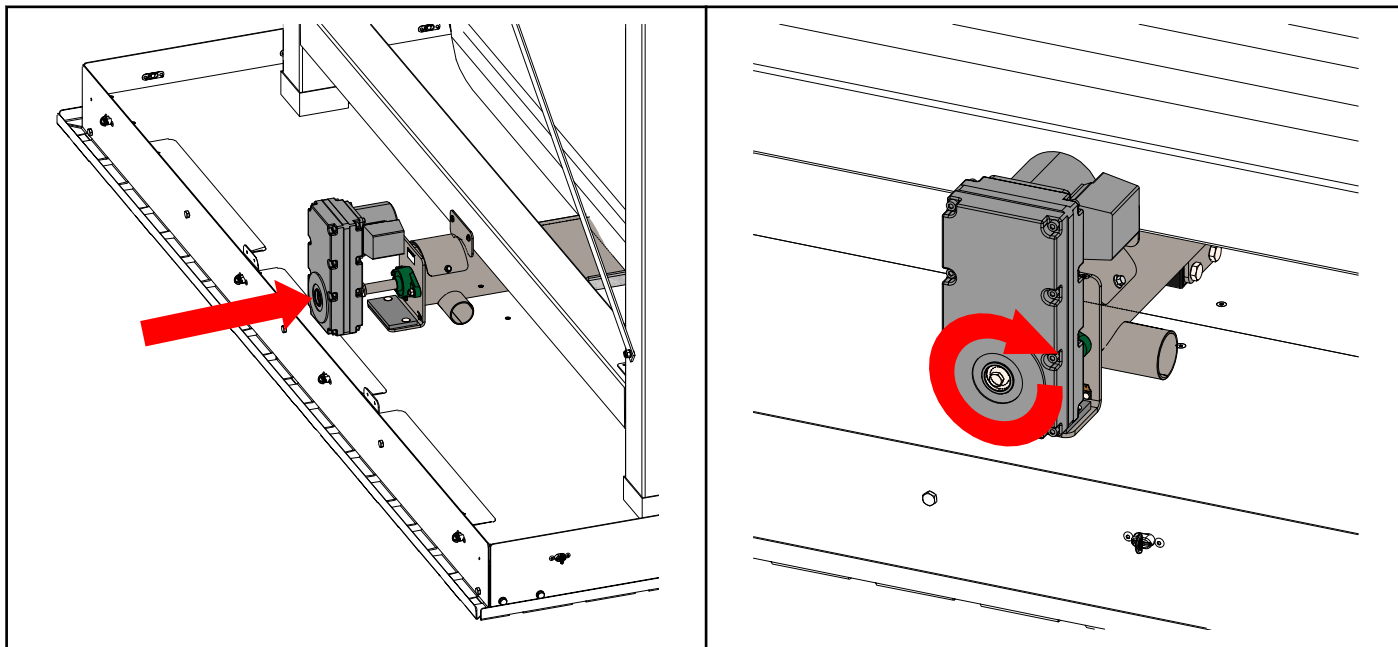
Monter les 2 poteaux arrière en butée contre la patte.

S'assurer qu'ils sont bien parallèles et à angle droit.

- Mesurez les diagonales entre les pieds. Elles doivent être identiques.



Montage du moteur d'extraction



AVERTISSEMENT

Attention à l'orientation du moteur !

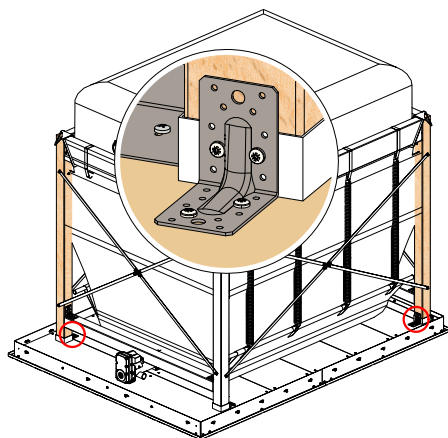


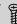
Une fois que le silo textile est entièrement monté, les 4 pieds doivent être vissés à l'embase avec les 4 équerres fournies (voir page suivante).

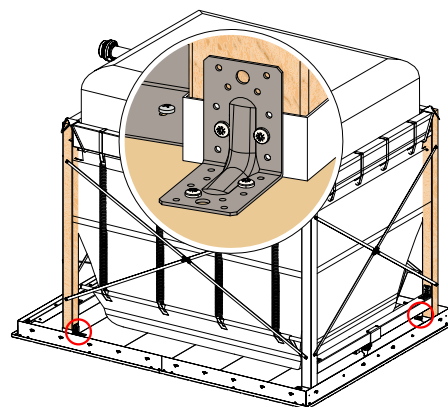
AVERTISSEMENT


Veillez à un alignement parfaitement d'équerre avant de fixer le silo textile avec le kit de fixation.

- Mesurez les diagonales entre les pieds. Elles doivent être identiques.



n° 6 (2x) - 6,3x45  (8x)



n° 6 (2x) - 6,3x45  (8x)

9 Montage de la structure de base

AVERTISSEMENT

Endommagement du tissu

Les vis à bois ne doivent pas être enfoncées trop profondément et doivent affleurer le bois.

Montage des planches d'écartement



Répéter l'opération des deux côtés.

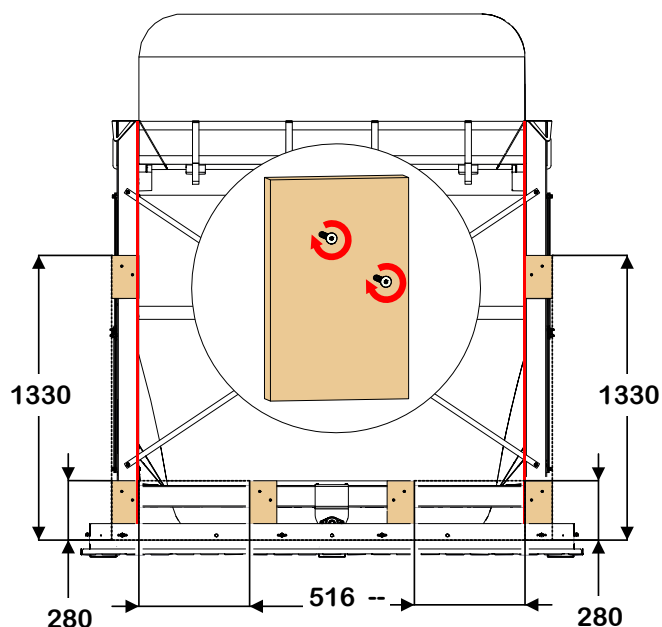
AVERTISSEMENT

Les planches d'écartement doivent être préperçées.

AVERTISSEMENT

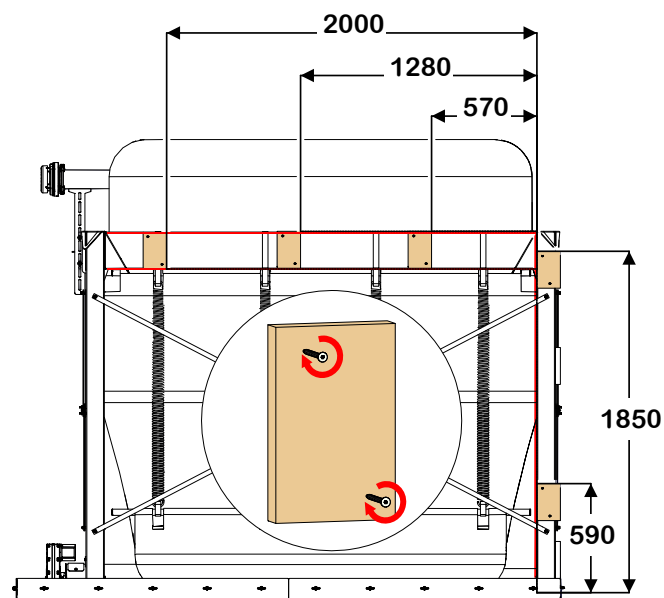
Les planches de fixation des poteaux /d'écartement doivent être fixées dans un parfait alignement vertical.

1. Placer et visser les 6 planches d'écartement (27x127x200) sur la face arrière du silo textile.



n° 7 (6x) - 5x70 (12x)

2. Placez et fixez les 5 planches d'écartement (27x127x200) sur le côté du silo.



n° 7 (10x) - 5x70 (20x)

Données en mm - à partir de l'embase

Montage des pieds



Répéter l'opération des deux côtés.

<p>1. Les pieds doivent être prépercés.</p>	<p>2. Placez et fixez sur chaque côté les 4 pieds grâce aux 3 équerres dans l'embase et aux 5 planches d'écartements déjà montées sur le silo.</p>
<p><i>Données en mm</i></p>	
<p>n° 6 (6x) + n° 8 (8x) - 6x150 (10x)</p>	

Montage des planches longitudinales et transversales inférieures

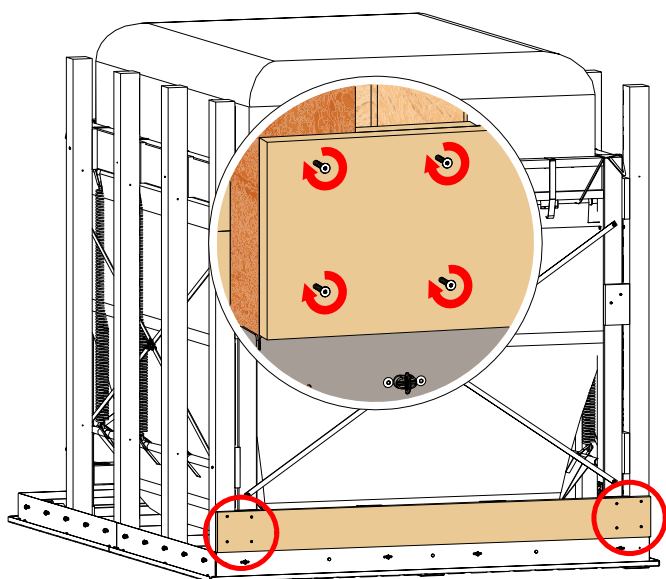



Répéter l'opération des deux côtés.

AVERTISSEMENT

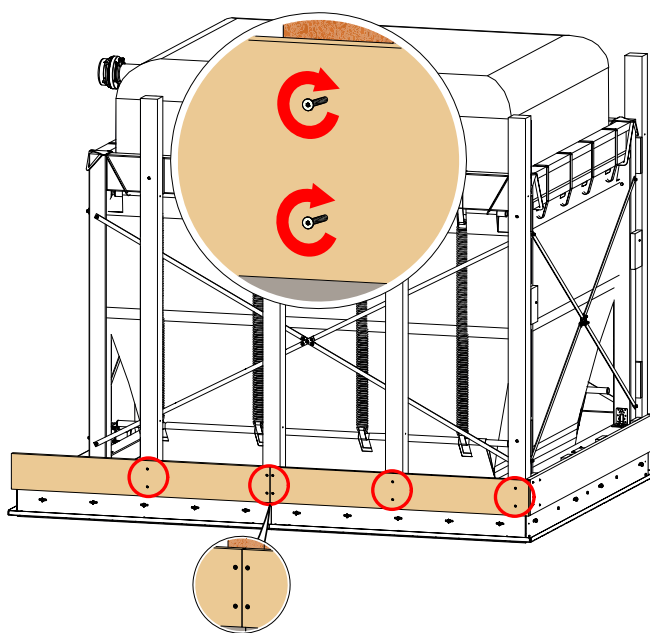
Les planches longitudinales et transversales doivent être préperçées.


1. Placez et vissez la planche latérale inférieure dans les planches d'écartement du côté arrière du silo.



n° 9 (1x) - 5x70  (8x)

2. Placez et vissez les deux planches latérales dans la partie inférieure du silo (10 vis par côté).



n° 10 (4x) - 5x70  (20x)

Montage des longitudinales et transversales inférieures

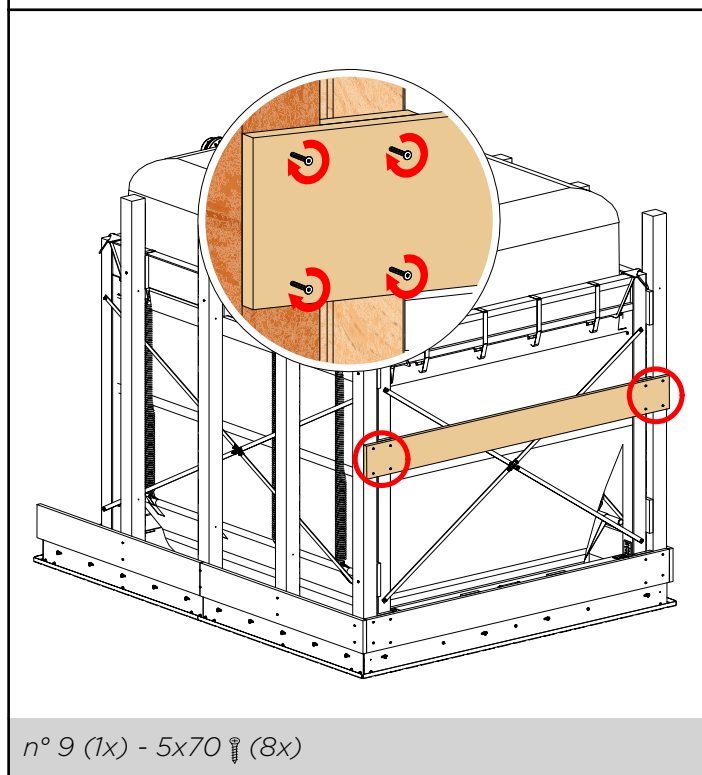


Répéter l'opération des deux côtés.

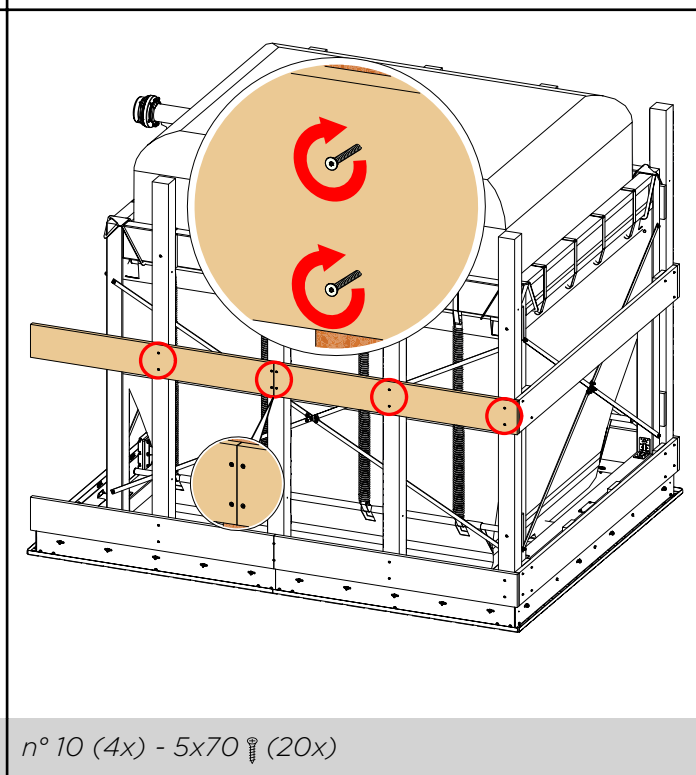
AVERTISSEMENT

Les planches longitudinales et transversales doivent être préperçées.

1. Placez et vissez la planche latérale intermédiaire dans les planches d'écartement du côté arrière du silo.



2. Placez et vissez les deux planches latérales dans la partie intermédiaire du silo (10 vis par côté).

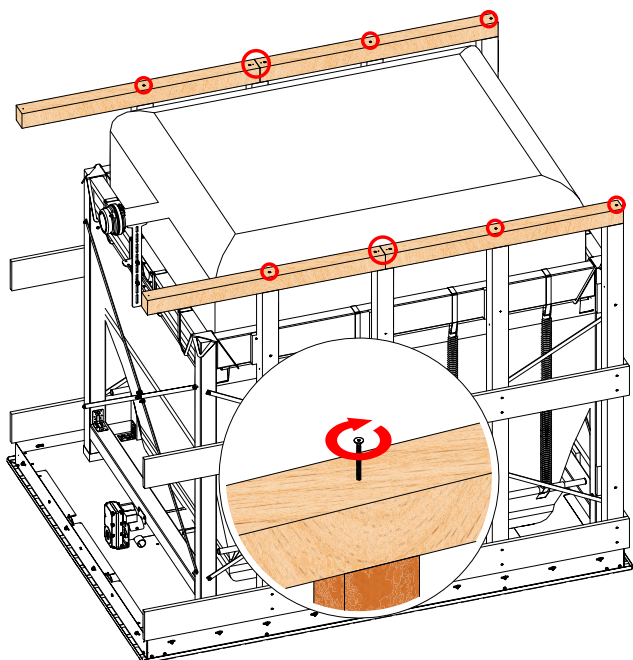



Montage des chevrons supérieurs

AVERTISSEMENT

Les chevrons supérieurs doivent être prépercés.

1. Placer et visser les 4 chevrons supérieurs sur les poteaux.



n° 11 (4x) - 6x150  (10x)

Montage des poteaux avant



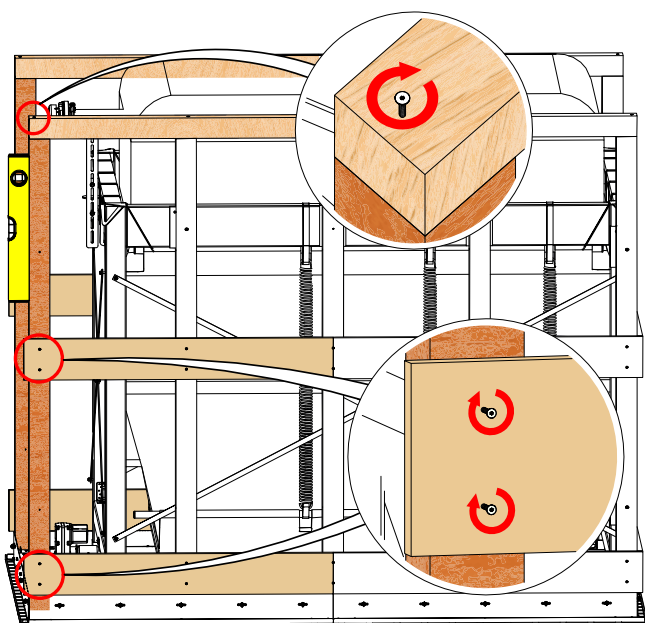
Répéter l'opération des deux côtés.

AVERTISSEMENT

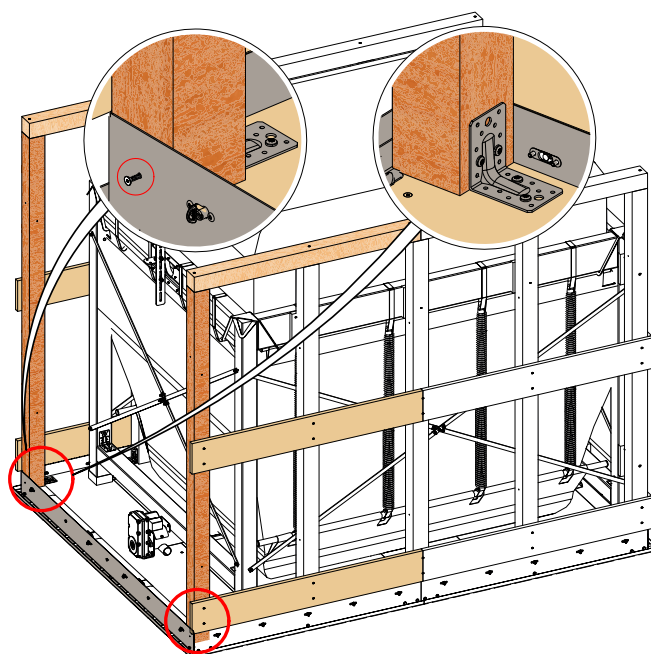
Les pieds doivent être prépercés.


1. Placez les poteaux avant de façon parfaitement verticale et fixez les aux chevrons et planches montés précédemment.

2. Placez la planche avant inférieure et vissez la dans les deux pieds verticaux. Fixez l'embase des deux pieds verticaux au sol à l'aide des équerres adaptées.



n° 8 (2x) - 5x70  (8x) + 5x150  (2x)



n° 6 (2x) - 5x70  (2x)

Montage des chevrons supérieurs sur les chevrons verticaux et montage des toit

AVERTISSEMENT

Les poteaux doivent être prépercés.

AVERTISSEMENT

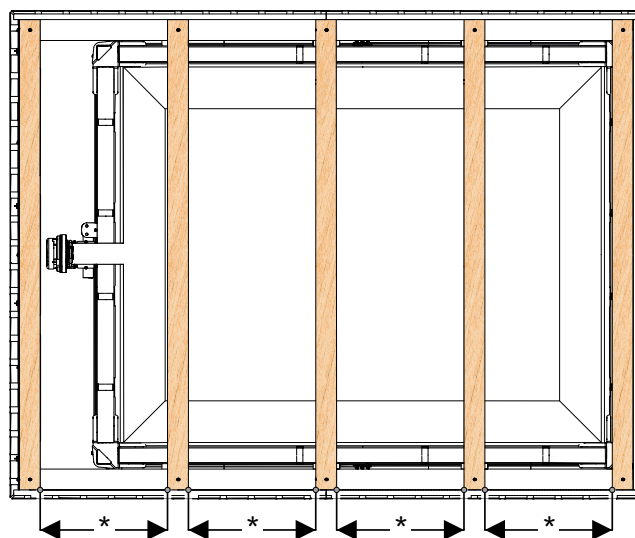
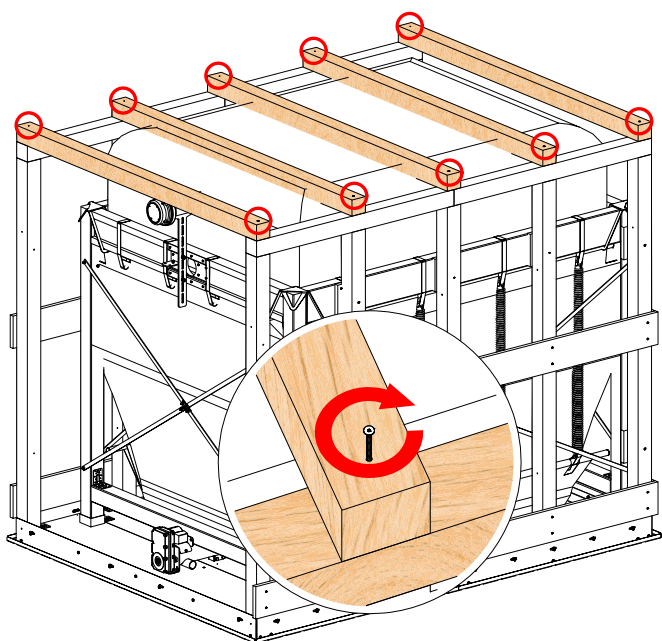
Les planches de toit doivent être prépercées.


AVERTISSEMENT

Veillez à la parfaite verticalité des poteaux supports verticaux avant de monter les chevrons supports de toit.

- Contrôler la dimension de la diagonale !

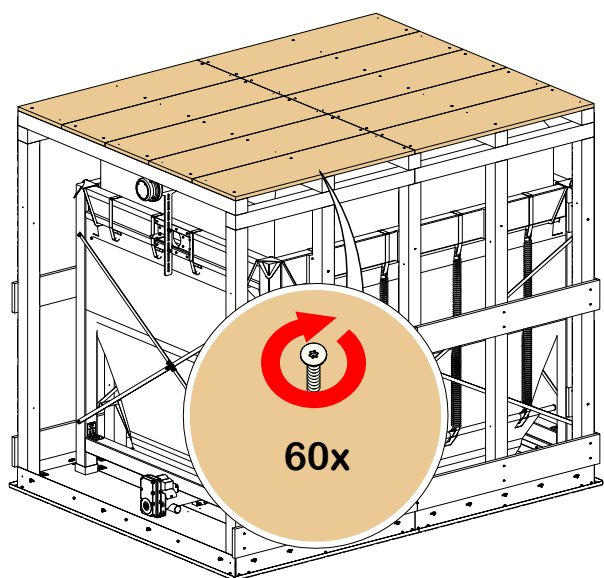
1. Placer et visser les deux chevrons extérieurs sur les chevrons de soutien et répartir régulièrement les 3 autres chevrons.



n° 12 (5x) - 6x150  (10x)

* = 610 mm

2. Placez et vissez chaque planche dans les chevrons supports de toit (2 vis par chevron pour chaque planche).



n° 13 (10x) - 5x70 (60x)

Montage des longitudinales et transversales inférieures

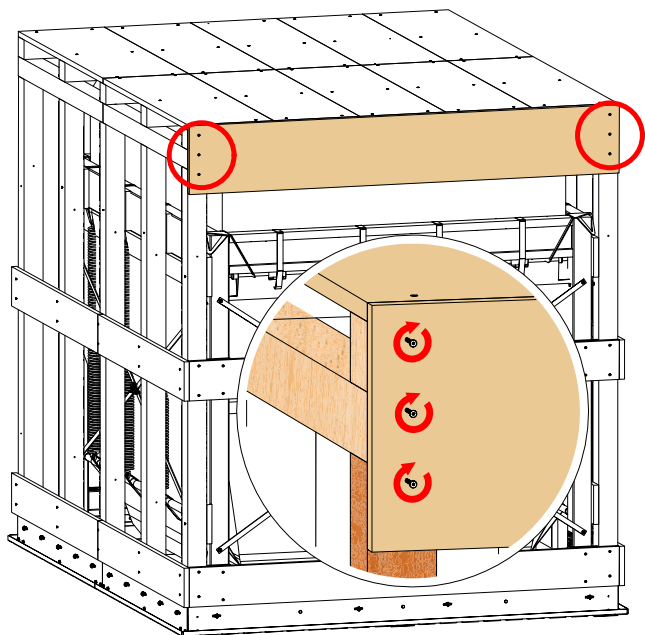



Répéter l'opération des deux côtés.

AVERTISSEMENT

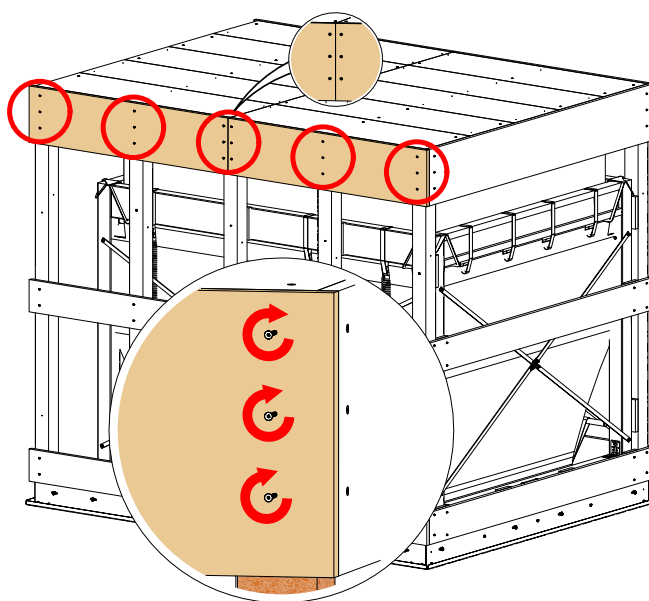
Les planches longitudinales et transversales doivent être préperçées.


1. Placez et vissez les planches horizontales supérieures (3 vis de chaque côté).



n° 14 (1x) - 5x70  (6x)

2. Placez et vissez les 2 planches horizontales supérieures de chaque côté long du silo (18 vis en tout).



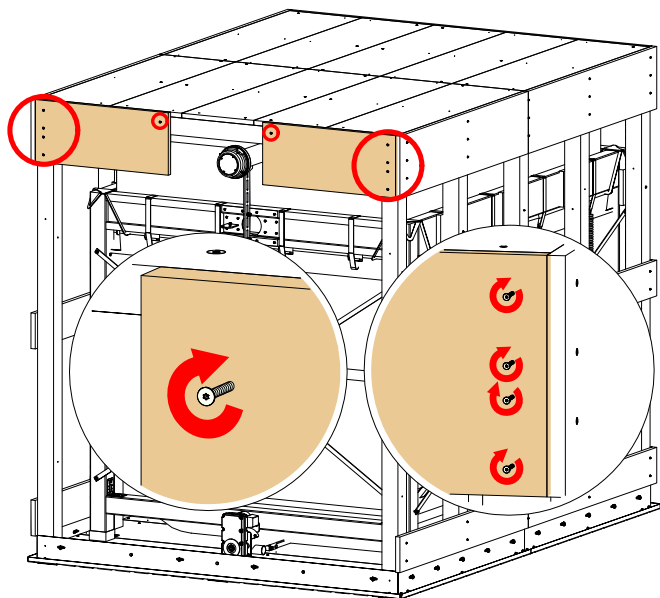
n° 15 (4x) - 5x70  (36x)


Montage des planches sur les côtés de la porte

AVERTISSEMENT

Les planches sur les côtés de la porte doivent être prépercées.

1. Placer et visser les 2 petites planches sur les poteaux et les chevrons verticaux.



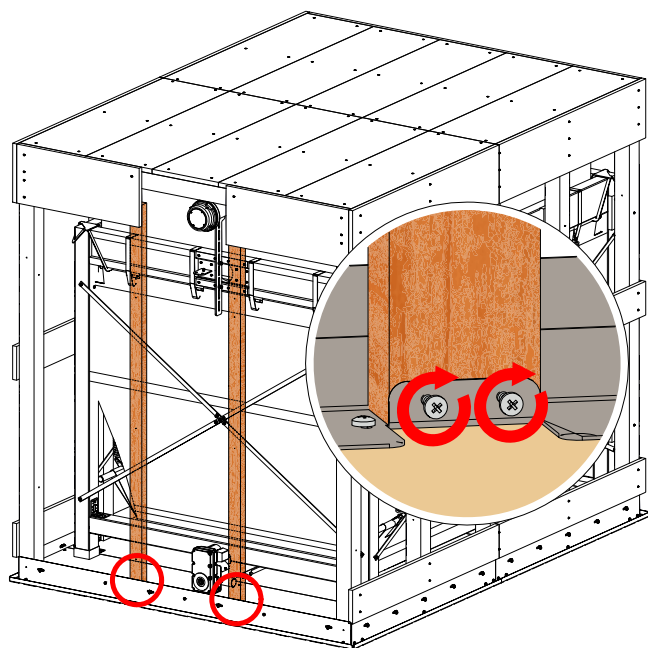
n° 16 (2x) - 5x70  (10x)

Montage des poteaux de porte

AVERTISSEMENT

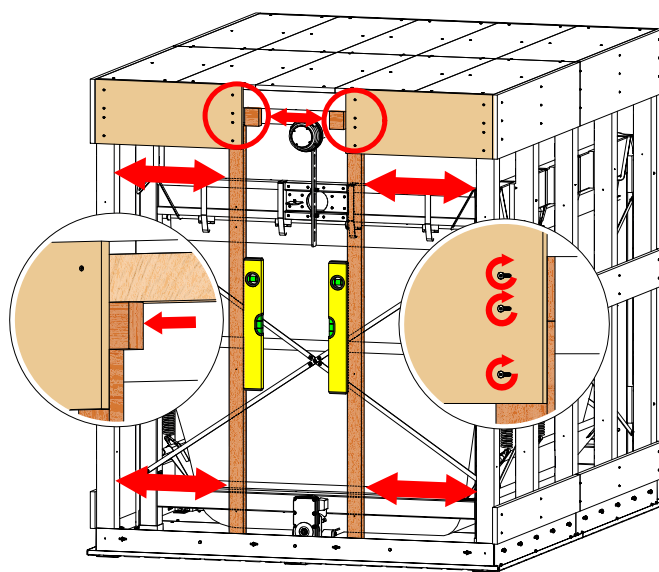
Les poteaux doivent être prépercés.

1. Placer et visser les deux poteaux sur le profilé inférieur.



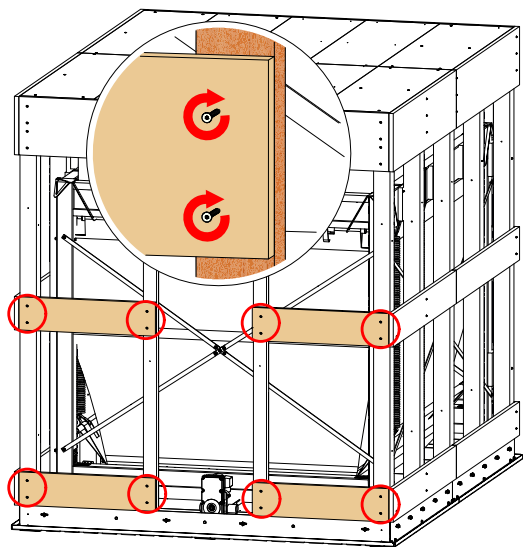
n° 17 (2x) - 5x40 (4x)

3. Fixer les deux planches supérieures latérales sur les poteaux intérieurs après avoir vérifié la verticalité des poteaux. **Attention** : Les deux poteaux de porte doivent être vissés de façon à être bien parallèles et à distance identique des bords.



n° 18 (2x) - 5x70 (6x)

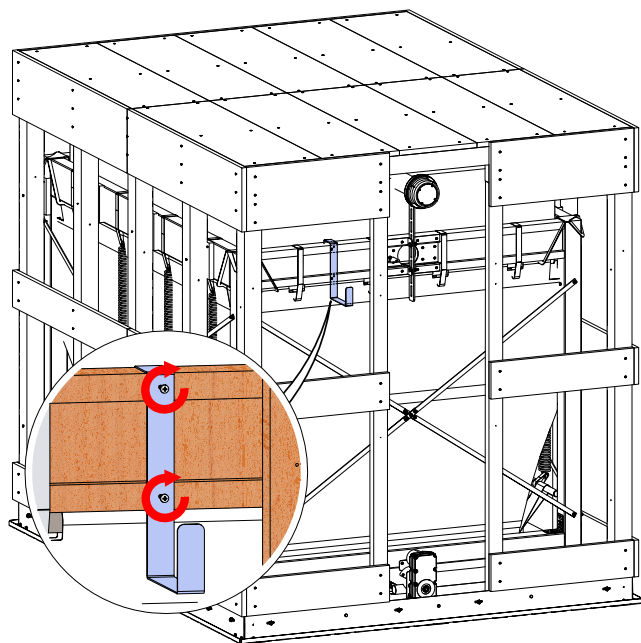
3. Placer et visser les 4 petites planches sur les poteaux.

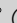


n° 19 (4x) - 5x70 (16x)

Montage support de porte

1. Placer et visser le support de porte à la poutre du silo textile.



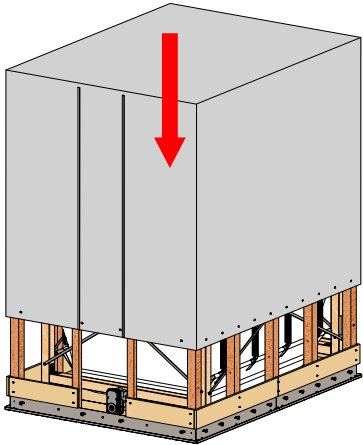
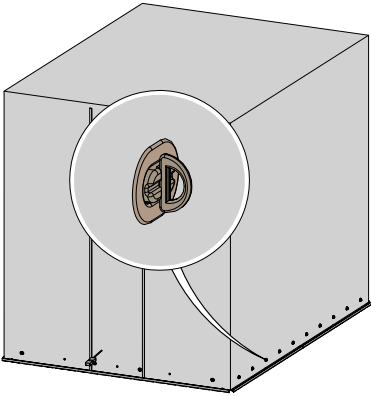
n° 20 (1x) - 5x40  (2x)

10 Pose de la housse



Au moins deux personnes et un escabeau sont nécessaires pour la pose de la housse.

1. Déballez la housse et s'assurer que la fermeture éclair est bien sur l'avant.
2. Ouvrir les deux fermetures éclairs jusqu'à 20 cm.
3. Placer la housse sur le toit et l'orienter de sorte à pouvoir la tirer vers le bas par les coins.
4. Commencer par les coins arrière et tirer la housse vers le bas.
5. Abaisser ensuite la housse par les coins avant.
6. Contrôler l'alignement de la housse et ajuster si nécessaire.
7. Dès que la housse est bien ajustée, elle peut être fixée avec les loquets.

1. Poser la housse sur le silo extérieur	2. Fixer la housse avec les loquets.
	
n° 21 (1x)	



Par sécurité, il est possible de passer de la corde (non fournie) par les œillets.

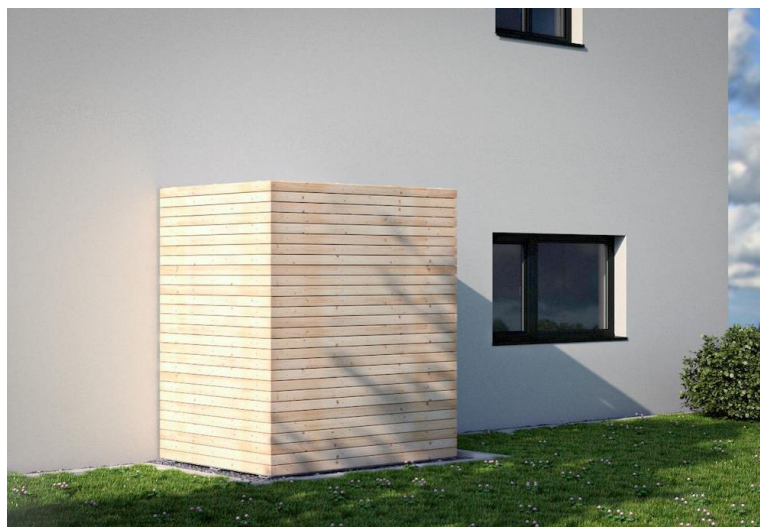
ATTENTION

La housse doit toujours être fermée pour assurer la protection contre les intempéries.

10.1 Façade

Le silo extérieur peut être habillé en option bien d'une façade en bois faite sur site.

Façade bois



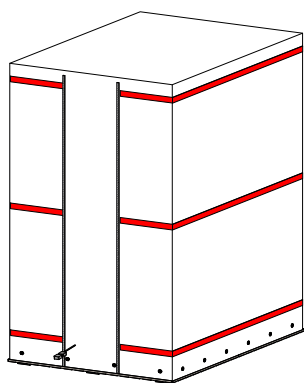
AVERTISSEMENT

Bande d'étanchéité à clouer

Pour étanchéifier le silo extérieur, utiliser la bande d'étanchéité à clouer fournie.

- Faire passer les éléments de fixation de façade au centre de la bande d'étanchéité à clouer !

Monter la bande d'étanchéité à clouer sur la face extérieure de la housse.



n° 22



La bande d'étanchéité à clouer doit être appliquée au même niveau que les planches transversales et longitudinales qui sont en-dessous.

11 Passage des conduites

Montage de la bride de raccordement sur le silo extérieur



Pour le passage des conduites, il faut percer la housse et le bois au niveau du moteur d'extraction à gauche ou à droite au niveau d'une planche longitudinale.

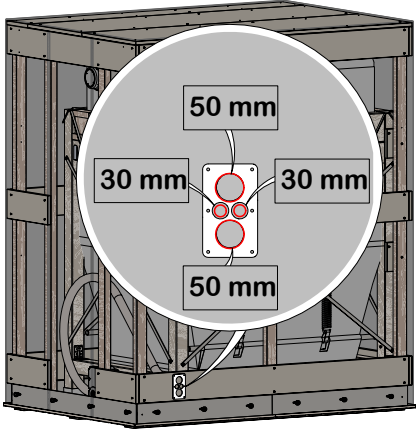
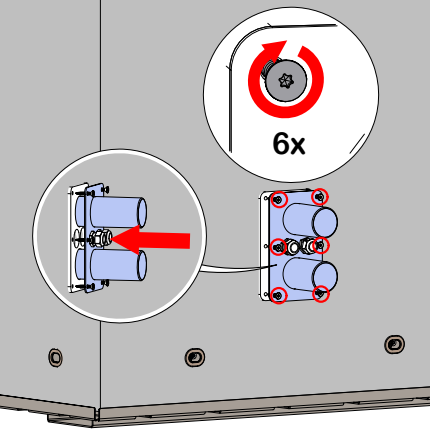
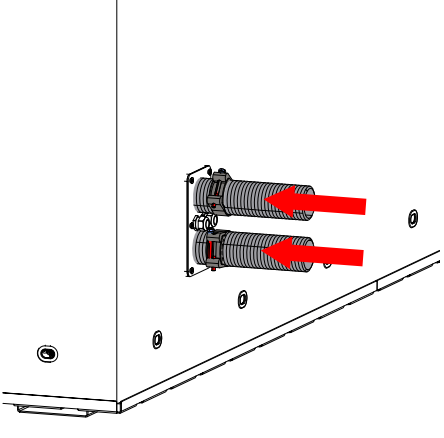
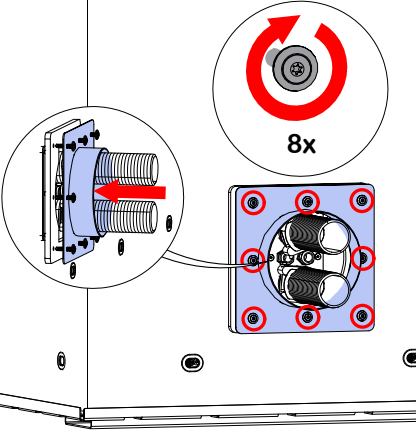
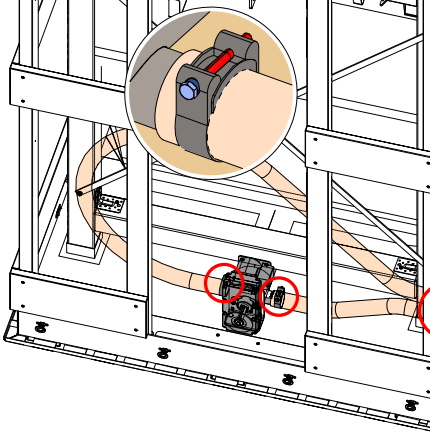
L'emplacement du passage des conduites peut varier en fonction des conditions sur place.

AVERTISSEMENT

Percer prudemment pour ne pas déchirer la housse.



Scie cloche env. $\varnothing 51 \text{ mm} \pm 1 \text{ mm}$ pour tubulure des tuyaux d'aspiration
Scie cloche env. $\varnothing 30 \text{ mm} \pm 1 \text{ mm}$ pour passage de câbles

<p>1. Percer le bois et la housse.</p>	<p>2. Fixer le kit de tubulure d'aspiration avec 6 vis.</p>	<p>3. Monter et fixer les tuyaux d'aspi.</p>
		
<p>4. Fixer le kit de tubulure d'aspiration avec 8 vis.</p>	<p>5. Monter et fixer les tuyaux d'aspi à l'intérieur du silo.</p>	
		
<p>Nr. 24 (1x)</p>		

Montage du raccord mural



En cas de mur en briques, clarifier avec le maître d'œuvre ou avec un expert le type de traversée approprié.

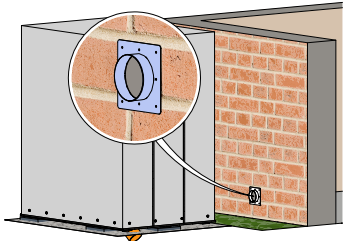
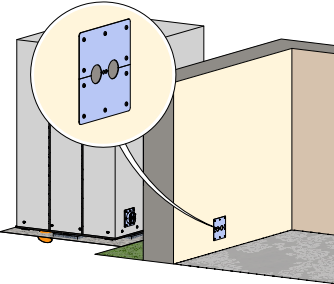
AVERTISSEMENT

Les tuyaux d'aspiration posés en extérieur doivent être protégés des rayons UV par un tube de protection (non fourni).

- Un tube de \varnothing 160 mm en plastique convient.

AVERTISSEMENT

Éviter les coudes supérieurs à 45° !

1. Monter le raccord mural sur la face extérieure du bâtiment.	2. Monter le raccord mural sur la face intérieure du bâtiment.
	
n° 25 (1x)	n° 26 (1x)

AVERTISSEMENT

Monter pour chaque tuyau un manchon coupe-feu !

Traversée de mur professionnelle étanche à l'eau (en option)

Réf.	Description
Z178	Traversée de mur professionnelle étanche à l'eau pour 2 tuyaux (granulés/refoulement) & passage de câbles avec 2 manchons coupe-feu, \varnothing 200 mm



Respectez les réglementations légales locales !

ÖkoFEN