

ÖkoFEN

MANUAL



FleXILO COMPACT



DEUTSCH

ENGLISH

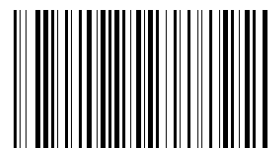
FRANÇAIS

ITALIANO

ESPAÑOL

NEDER-
LANDS

DANSK



PE274MEHR



Titel / Title / Titre:

Artikelnummer / Article number / Code article:

Version gültig ab / valid from / valable à partir de:
Freigabe / Approved / Autorisation:

Manual FleXILO Compact
PE274MEHR 2.0

06/2023
Christian Wohlinger

Hersteller / Author / Éditeur

ÖkoFEN Forschungs- &
EntwicklungsgesmbH
A-4133 Niederkappel, Gewerbepark 1
Tel.: +43 (0) 72 86 / 74 50
Fax.: +43 (0) 72 86 / 74 50 - 10
E-Mail: oekofen@pelletsheizung.at
www.oekofen.com

© by ÖkoFEN Forschungs- und EntwicklungsgesmbH
Technische Änderung vorbehalten
Subject to modifications
Sous réserve d'évolution technique des produits!

Inhaltsverzeichnis - Contents

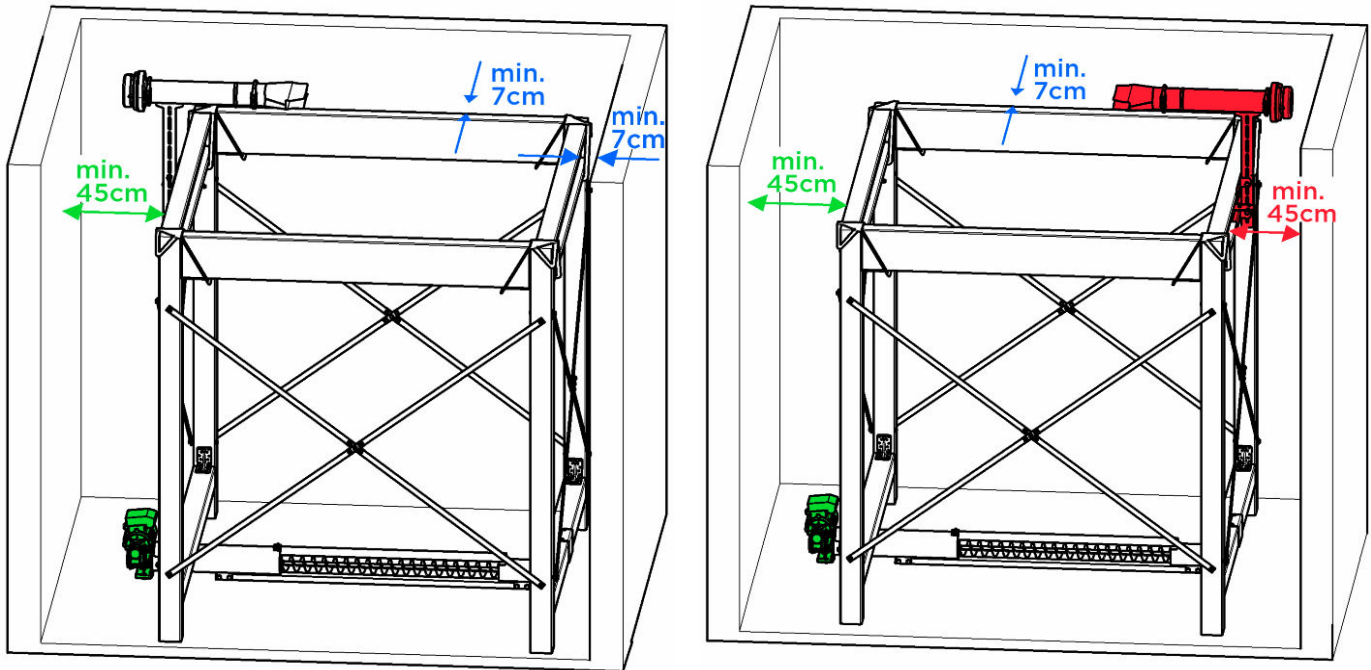
| | | |
|----------|-----------------------------------------------------------------------------------------|-----------|
| 1 | Vorraussetzungen - Preconditions | 4 |
| 2 | Montage des Gewebetankgestells - Assembly of the storage tank frame | 9 |
| 3 | Montage Gewebe - assembly the sack (= fabric) | 18 |
| 4 | Zusammenbau des Austragungssystems - Assembly of the delivery system | 26 |
| 5 | Montage des Vakuumsystems - Assembly of the vacuum system | 42 |
| 6 | Außenaufstellung Compact Gewebetank - Outdoor installation Compact storage | 51 |
| 7 | Anschluss - Connection | 55 |
| 8 | Montage Befüllsystem - Assembly of the filling system | 58 |
| 9 | Endkontrolle - Final inspection | 61 |

1 Vorraussetzungen - Preconditions

FR: Conditions préalables - IT: Prerequisiti - ES: Condiciones
NL: Voorwaarden - DAN: Forudsætninger

Einbaumaße - Installation dimensions - Cotes de montage

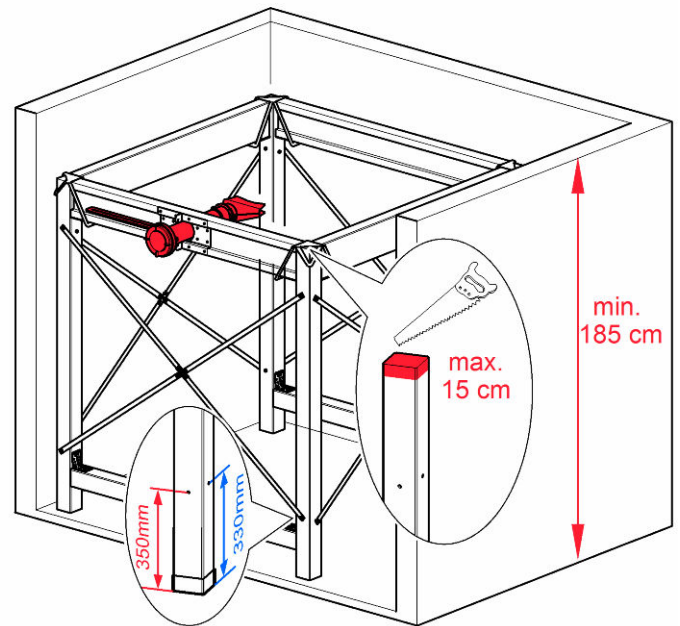
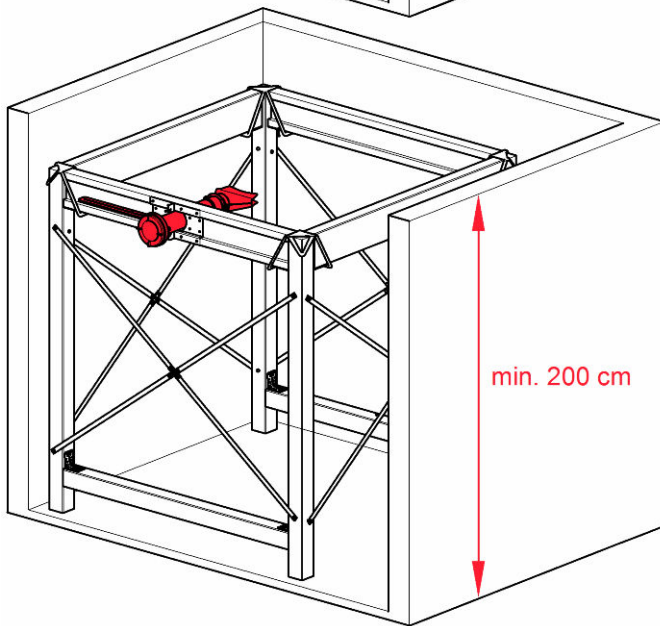
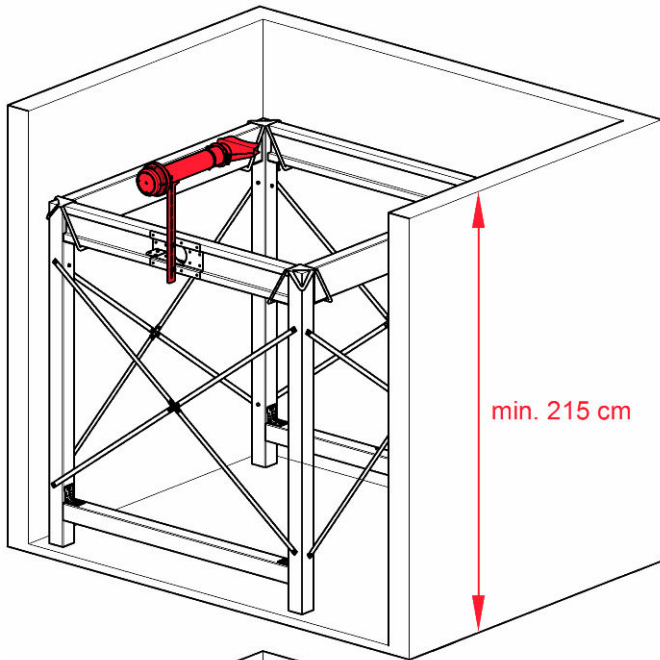
IT: Luogo di montaggio - ES: dimensiones de la instalación - NL: Inbouwmaten -
DAN: Indbygningsmål



Mindestraumhöhe - Minimum ceiling height - Hauteur minimale de la pièce

IT: Altezza min. del locale - ES: altura mín. de la habitación

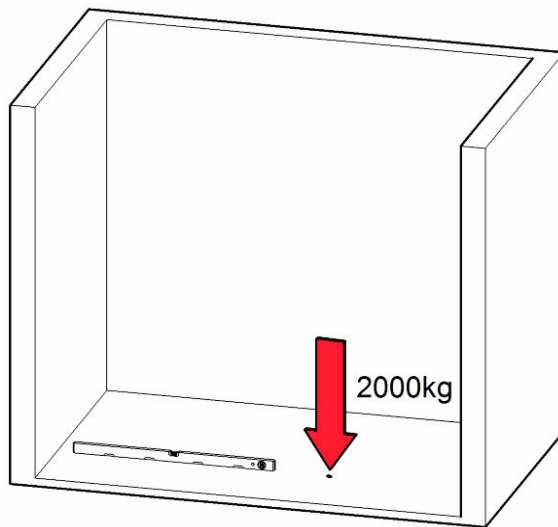
NL: Minimum hoogte - DAN: Mindste rumhøjde



Raumbeschaffenheit – Room characteristics – Nature du local

IT: Caratteristiche del locale – ES: Condiciones del local

NL: Toestand van de ruimte – DAN: Rummets beskaffenhed



| | |
|------------------------------------------------------------------------------------|----------------------------------------------------------------------------------------------------------------------------------------------------------------------------------------------------------------------------------------------------------------------------------------------------------------------------------------------|
|  | <ul style="list-style-type: none"> Der Aufstellungsraum muss einen waagrechten Boden aufweisen. Minimale Niveauunterschiede können Sie mit Unterlagsmaterial (Holz- oder Metallplatten) ausgleichen. Die Tragfähigkeit des Bodens muss einer Punktlast von 2000 kg entsprechen. |
|  | <ul style="list-style-type: none"> The installation room must have a level floor. Minor differences in height can be compensated with underlay material (e.g. wooden or metal plates). The floor carrying capacity must correspond to a point load of 2000 kg. |
|  | <ul style="list-style-type: none"> Le sol du local d'installation doit être parfaitement horizontal. Vous pouvez compenser des différences de niveau minimales à l'aide de matériaux support (plaques de bois ou métalliques). La charge admissible du sol doit supporter une charge ponctuelle de 2000 kg par pied. |
|  | <ul style="list-style-type: none"> Il locale di installazione deve avere un pavimento orizzontale. Eventuali dislivelli minimi possono essere corretti inserendo spessori (pannelli in legno o metallo). La portata del pavimento deve rispettare un carico concentrato di 2000 kg. |
|  | <ul style="list-style-type: none"> El local deberá tener un piso nivelado. Desniveles mínimos podrán ser compensados colocando piezas de madera o metal. La capacidad de carga que puede soportar el suelo del local deberá ser de 2000 kg por punto de apoyo. |
|  | <ul style="list-style-type: none"> De opstellingsruimte moet een vloer hebben die waterpas ligt. Minimale niveauverschillen moet u uitvlakken met opvulmateriaal (houten of metalen platen). De draagkracht van de vloer moet overeenkomen met een puntlast van 2000 kg of hoger. |
|  | <ul style="list-style-type: none"> Opstillingsrummet skal have et vandret gulv. Minimale niveauforskelle kan udlignes med underlagsmateriale (træ- eller metalplader). Gulvets bæreevne skal kunne modstå en punktbelastning på 2000 kg. |

Raum Be- und Entlüftung - Room ventilation - Ventilation et aération des locaux

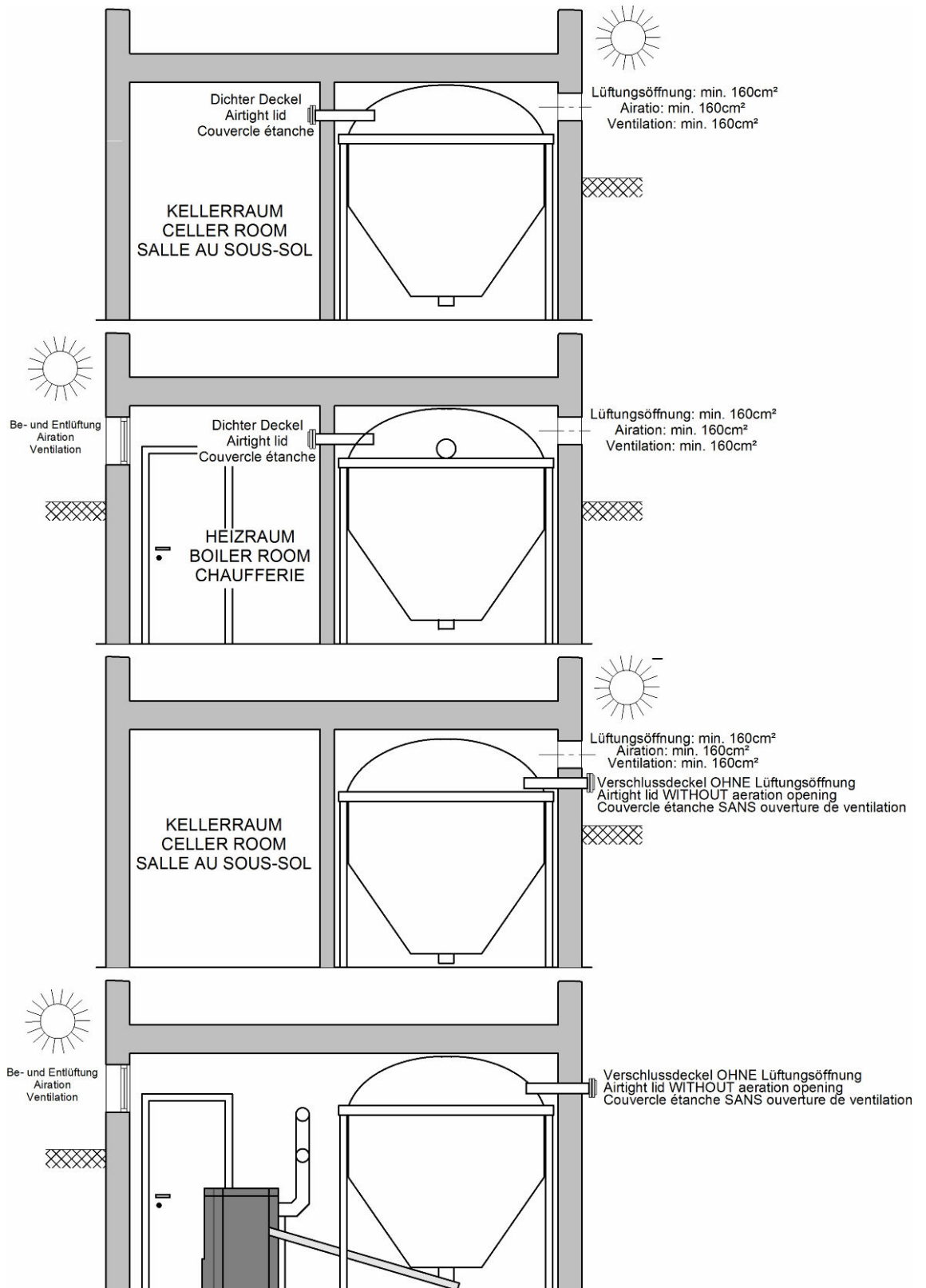
IT: Aerazione e ventilazione del locale

ES: Ventilación del local

NL: Ruimte verluchting en beluchting

DAN: Ventilering og udluftning i rummet

| | |
|------------------------------------------------------------------------------------|------------------------------------------------------------------------------------------------------------------------------------------------------------------------------------------------------------------------------------------------------------------------------------------------------------------------------------------------------------------------|
|  | Grundsätzlich muss der Raum in dem ein Gewebetank aufgestellt wird (= Aufstellungsraum) über eine Lüftungsöffnung ins Freie von mind. 170 cm ² verfügen. Die beim Befüllen eingeblasene Luft muss problemlos ins Freie entweichen können, damit im Aufstellungsraum kein Überdruck entsteht. |
|  | The room in which a storage tank is installed (= installation room) must always have a ventilation opening to the outside of at least 170 cm ² . The air blown in during filling must be able to escape freely to the atmosphere so that no pressure is built up in the installation room. |
|  | Par définition, le local dans lequel un silo textile est installé (= local d'installation) doit disposer d'une ouverture d'aération permanente vers l'air libre d'au moins 170 cm ² . Cette aération permet d'évacuer l'air soufflé lors du remplissage du silo et de renouveler l'air du local d'installation. |
|  | In linea di principio il locale dove viene installato il serbatoio in tessuto (= locale d'installazione) deve disporre di un'apertura di aerazione verso l'esterno di almeno 170 cm ² . L'aria insufflata durante il riempimento deve potere confluire all'esterno senza problemi in modo da non creare una sovrappressione nel locale di installazione. |
|  | El local en el cual se ubicará el silo textil deberá contar con una abertura para ventilación de 170 cm ² como mínimo y directamente hacia el exterior. Para que el aire impulsado durante el proceso de llenado del silo no cree sobrepresión dentro del local, este aire deberá salir libremente por la abertura de ventilación hacia el exterior. |
|  | In principe moet de ruimte waarin een textiele silo wordt geplaatst (= opstellingsruimte) over een ventilatieopening naar de buitenlucht beschikken met een minimale oppervlakte van 170 cm ² . De bij het vullen ingeblazen lucht moet probleemloos in de buitenlucht kunnen verdwijnen, zodat er geen overdruk ontstaat in de opstellingsruimte. |
|  | Rummet, som en stofsilo opstilles i (= opstillingsrum), skal have en udluftningsåbning ud til det fri på mindst 170 cm ² . Den luft, der blæses ind under påfyldning, skal uhindret kunne slippe ud i det fri, så der ikke opstår overtryk i opstillingsrummet. |



2 Montage des Gewebetankgestells – Assembly of the storage tank frame

FR: Assemblage de l'ossature du silo textile

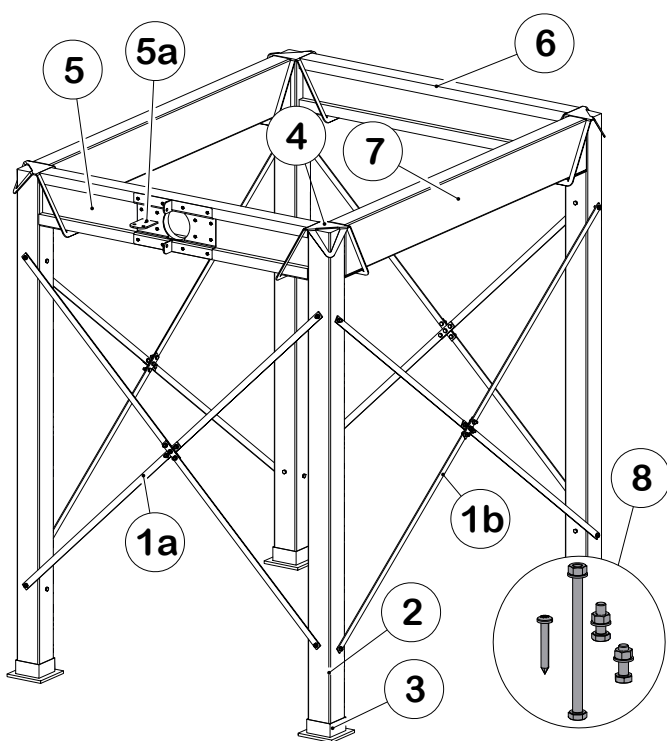
IT: Assemblaggio della struttura del serbatoio in tessuto

ES: Montaje del bastidor del silo textil

NL: Het textiele siloframe in elkaar zetten

DAN: Samling af stativ til stofsilø

KGT1814



| | | |
|----|----|-------------------------------------------------------|
| 1a | 8x | KSR140V2 |
| 1b | 8x | KSR180V2 |
| 2 | 4x | S100H |
| 3 | 1x | Kleinteilepaket – small parts – Kit petites pièces |
| 4 | 4x | K121 |
| 5 | 1x | KT140H20B |
| 5a | 1x | K145 |
| 6 | 1x | KT140H20 |
| 7 | 2x | KT180 |
| 8 | 1x | K1351 |

| KGT1818 | | | |
|---------|----|-------|-------------------------------------------------------|
| | 1 | 16x | KSR180V2 |
| | 2 | 4x | S100H |
| | 3 | 4x | Kleinteilepaket - small parts - Kit petites pièces |
| | 4 | 4x | K121 |
| | 5 | 1x | KT180H20B |
| | 5a | 1x | K145 |
| | 6 | 1x | KT180H20 |
| | 7 | 2x | KT180 |
| 8 | 1x | K1351 | |

| KGT2314 | | | |
|---------|----|----------|-------------------------------------------------------|
| | 1a | 8x | KSR140V2 |
| | 1b | 8x | SR220HV2 |
| | 2 | 4x | S100H |
| | 3 | 4x | Kleinteilepaket - small parts - Kit petites pièces |
| | 4 | 4x | K121 |
| | 5 | 1x | KT140H20B |
| | 5a | 1x | K145 |
| | 6 | 1x | KT140H20 |
| 7 | 2x | GT220HV2 | |
| 8 | 1x | K1351 | |

| KGT2318 | | | |
|---------|----|----------|-------------------------------------------------------|
| | 1a | 8x | KSR180V2 |
| | 1b | 8x | SR220HV2 |
| | 2 | 4x | S100H |
| | 3 | 4x | Kleinteilepaket - small parts - Kit petites pièces |
| | 4 | 4x | K121 |
| | 5 | 1x | KT180H20B |
| | 5a | 1x | K145 |
| | 6 | 1x | KT180H20 |
| 7 | 2x | GT220HV2 | |
| 8 | 1x | K1351 | |








| KGT2320 | | | |
|---------|----|----------|-------------------------------------------------------|
| | 1a | 8x | KSR200V2 |
| | 1b | 8x | SR220HV2 |
| | 2 | 4x | S100H |
| | 3 | 4x | Kleinteilepaket - small parts - Kit petites pièces |
| | 4 | 4x | K121 |
| | 5 | 1x | KT200H20B |
| | 5a | 1x | K145 |
| | 6 | 1x | KT200H20 |
| 7 | 2x | GT220HV2 | |
| 8 | 1x | K1351 | |

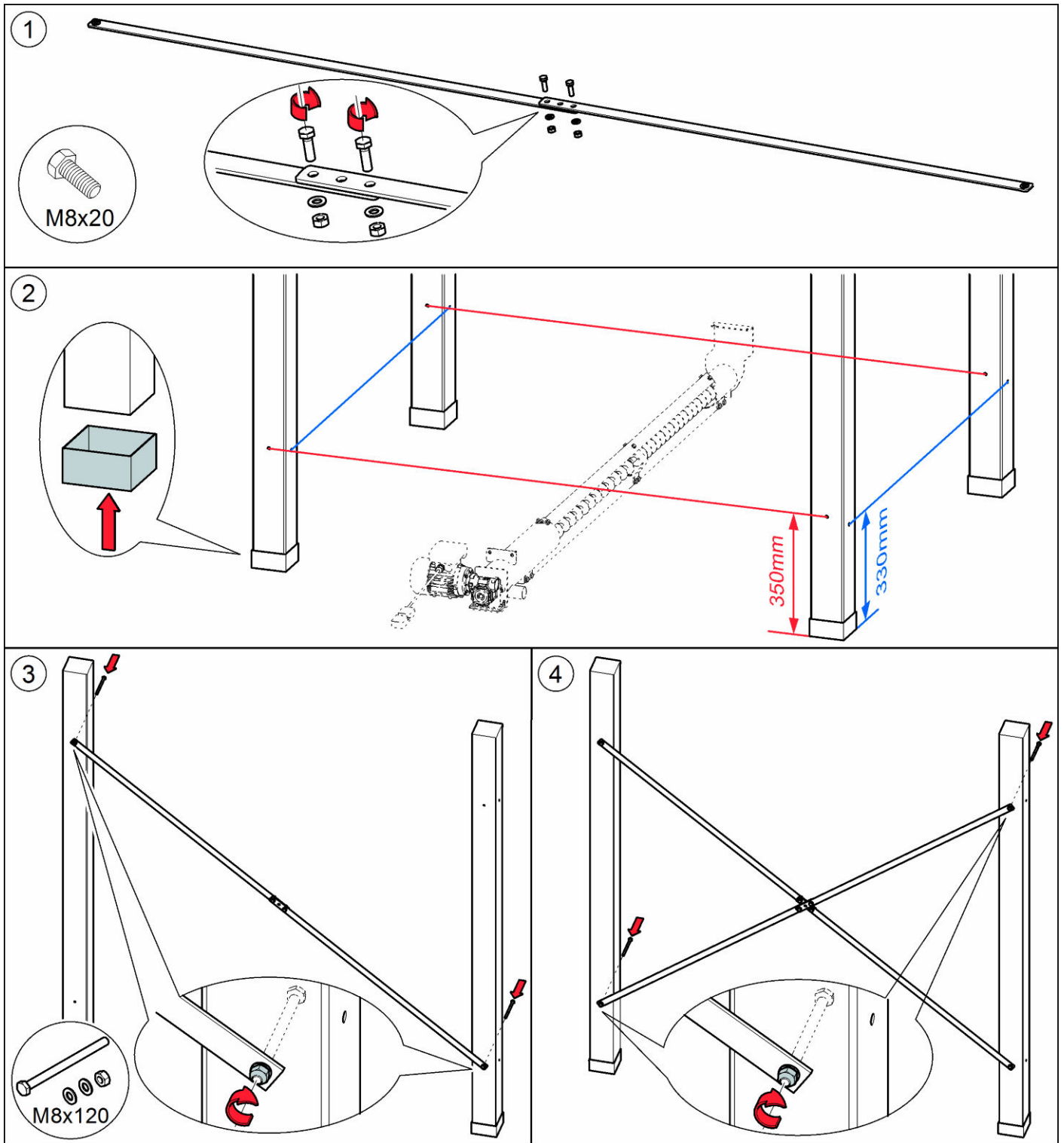
| KGT2614 | | | |
|---------|----|-------|-------------------------------------------------------|
| | 1a | 8x | KSR140V2 |
| | 1b | 8x | KSR260V2 |
| | 2 | 4x | S100H |
| | 3 | 4x | Kleinteilepaket - small parts - Kit petites pièces |
| | 4 | 4x | K121 |
| | 5 | 1x | KT140H20B |
| | 5a | 1x | K145 |
| | 6 | 1x | KT140H20 |
| | 7 | 2x | KT260 |
| 8 | 1x | K1351 | |

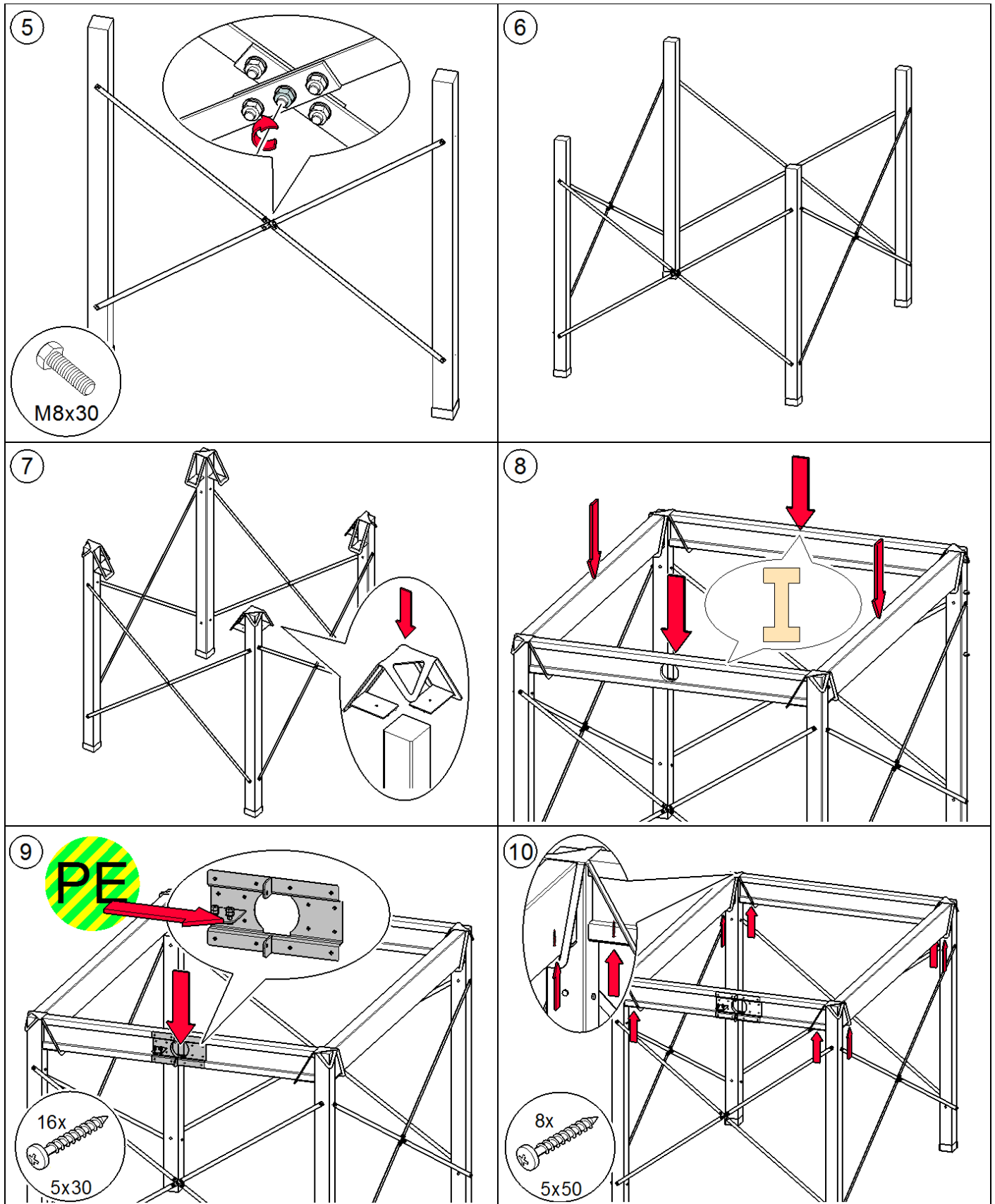
| KGT2618 | | | |
|---------|----|-------|-------------------------------------------------------|
| | 1a | 8x | KSR180V2 |
| | 1b | 8x | KSR260V2 |
| | 2 | 4x | S100H |
| | 3 | 4x | Kleinteilepaket - small parts - Kit petites pièces |
| | 4 | 4x | K121 |
| | 5 | 1x | KT180H20B |
| | 5a | 1x | K145 |
| | 6 | 1x | KT180H20 |
| | 7 | 2x | KT260 |
| 8 | 1x | K1351 | |

| KGT2620 | | | |
|---------|----|-------|-------------------------------------------------------|
| | 1a | 8x | KSR200V2 |
| | 1b | 8x | KSR260V2 |
| | 2 | 4x | S100H |
| | 3 | 4x | Kleinteilepaket – small parts – Kit petites pièces |
| | 4 | 4x | K121 |
| | 5 | 1x | KT200H20B |
| | 5a | 1x | K145 |
| | 6 | 1x | KT200H20 |
| | 7 | 2x | KT260 |
| 8 | 1x | K1351 | |

| KGT2626 | | | |
|---------|----|-----|-------------------------------------------------------|
| | 1 | 16x | KSR260V2 |
| | 2 | 4x | S100H |
| | 3 | 4x | Kleinteilepaket – small parts – Kit petites pièces |
| | 4 | 4x | K121 |
| | 5 | 1x | KT260H20B |
| | 5a | 1x | K145 |
| | 6 | 1x | KT260H20 |
| | 7 | 2x | KT260 |
| | 8 | 1x | K1351 |

| HINWEIS – NOTICE – REMARQUE – AVVISO – INDICACIÓN – AANWIJZING – HENVISNING | |
|----------------------------------------------------------------------------------|-------------------------------------------------------------------------------------------------------------------------------------------------------------------------------------------------------------------|
|  | Beschädigung des Gewebes Gültig für alle Schraubverbindungen: Der Schraubenkopf muss an der Innenseite, die Mutter mit der Beilagscheibe an der Außenseite des Gewebetanks montiert sein. |
|  | Damage to the fabric Valid for all bolted connections: The bolt head must be fitted on the inside, the nut with washer on the outside of the storage tank frame. |
|  | Protection contre les dommages au textile Valable pour toutes les liaisons vissées : La tête de vis doit être montée côté intérieur, l'écrou avec rondelle plate côté extérieur du silo textile. |
|  | Danneggiamento del tessuto Valido per tutti i collegamenti a vite: La testa della vite deve essere montata sul lato interno, mentre il dado con rondella sul lato esterno del serbatoio in tessuto. |
|  | Daños en el tejido Válido para todos los pernos a utilizar: La cabeza del perno deberá ir orientada hacia el interior y la tuerca con la arandela deberán ir orientadas hacia el exterior del silo textil. |
|  | Schade aan het textiel Geldt voor alle schroefverbindingen: De schroefkop moet aan de binnenzijde, de moer met de sluitring aan de buitenzijde van de textiele silo zijn gemonteerd. |
|  | Beskadigelse af stoffet Gælder for alle skruesamlinger: Skruehovedet skal være monteret på stofsiloens inderside, møtrikken med spændeskive på stofsiloens yderside. |





8 - DE: Bei niedriger Raumhöhe siehe folgende Seite - EN: Low ceiling height see next page - FR: Version abaissée : voir page suivante - IT: Per l'altezza del locale basso vedere la pagina seguente - ES: Tipo N, véase la página siguiente - NL: Bij uitvoering N, zie volgende pagina - DAN: Ved udførsel N se følgende side

9 - K1352

Montage der Querträger bei niedriger Raumhöhe – Low ceiling height

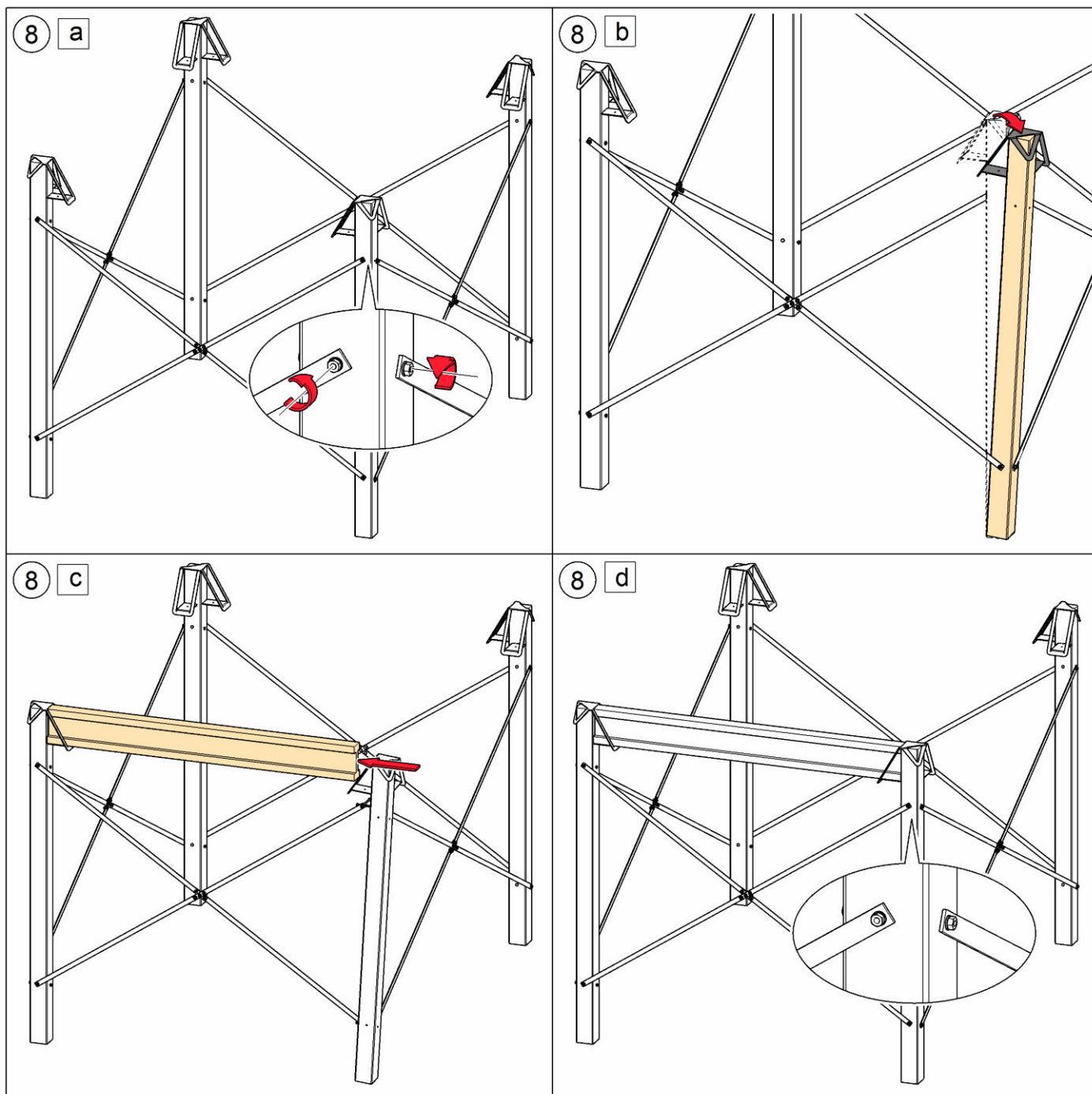
FR: Montage de la poutre avec remplissage pour la version abaissée

IT: Montaggio da delle travi – altezza del locale basso

ES: Montaje viga lado llenado – altura de la habitación techo

NL: Montage van de horizontale balken – ruimtehoogte laag

DAN: Montering af tværdragere – rumhøjde lav



3 Montage Gewebe - assembly the sack (= fabric)

FR: Montage de la bâche

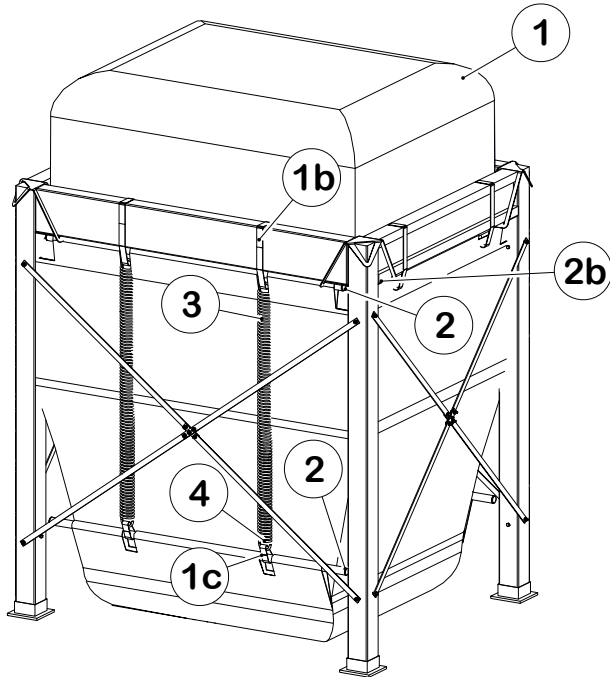
IT: Montaggio del sacco del serbatoio in tessuto







ES: Montaje de silo textil

NL: Montage van de textielsilo zak

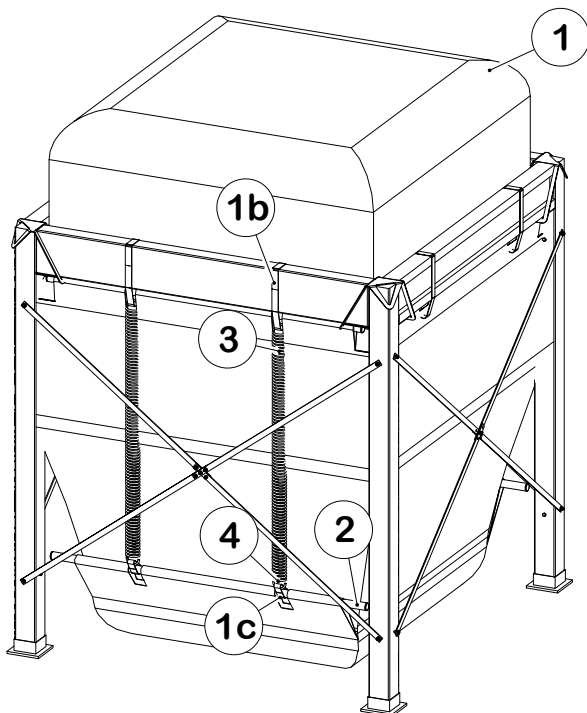
DAN: Montage af stofsilo pose




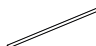


KGT1814



| | | | |
|----|----|---------------------------------------------------------------------------------------|----------------|
| 1 | 1x |  | KS1814G |
| 1b | 8x |  | |
| 1c | 4x |  | |
| 2 | 4x |  | K132, l=1500mm |
| 2b | 2x | | K131, l=1100mm |
| 3 | 4x |  | K113 |
| 4 | 8x |  | K119 |

KGT1818



| | | | |
|----|----|---------------------------------------------------------------------------------------|---------|
| 1 | 1x |  | KS1818G |
| 1b | 8x |  | |
| 1c | 4x |  | |
| 2 | 6x |  | K132 |
| 3 | 4x |  | K113 |
| 4 | 8x |  | K119 |

| KGT2314 | | | | |
|---------|----|----|--|---------|
| | 1 | 1x | | KS2314G |
| | 1b | 8x | | |
| | 1c | 4x | | |
| | 2 | 4x | | 307441 |
| | 2b | 2x | | K131 |
| | 3 | 4x | | K113 |
| | 4 | 8x | | K119 |

| KGT2318 | | | | |
|---------|----|-----|--|---------|
| | 1 | 1x | | KS2318G |
| | 1b | 10x | | |
| | 1c | 6x | | |
| | 2 | 4x | | 307441 |
| | 2b | 2x | | K132 |
| | 3 | 6x | | K113 |
| | 4 | 12x | | K119 |

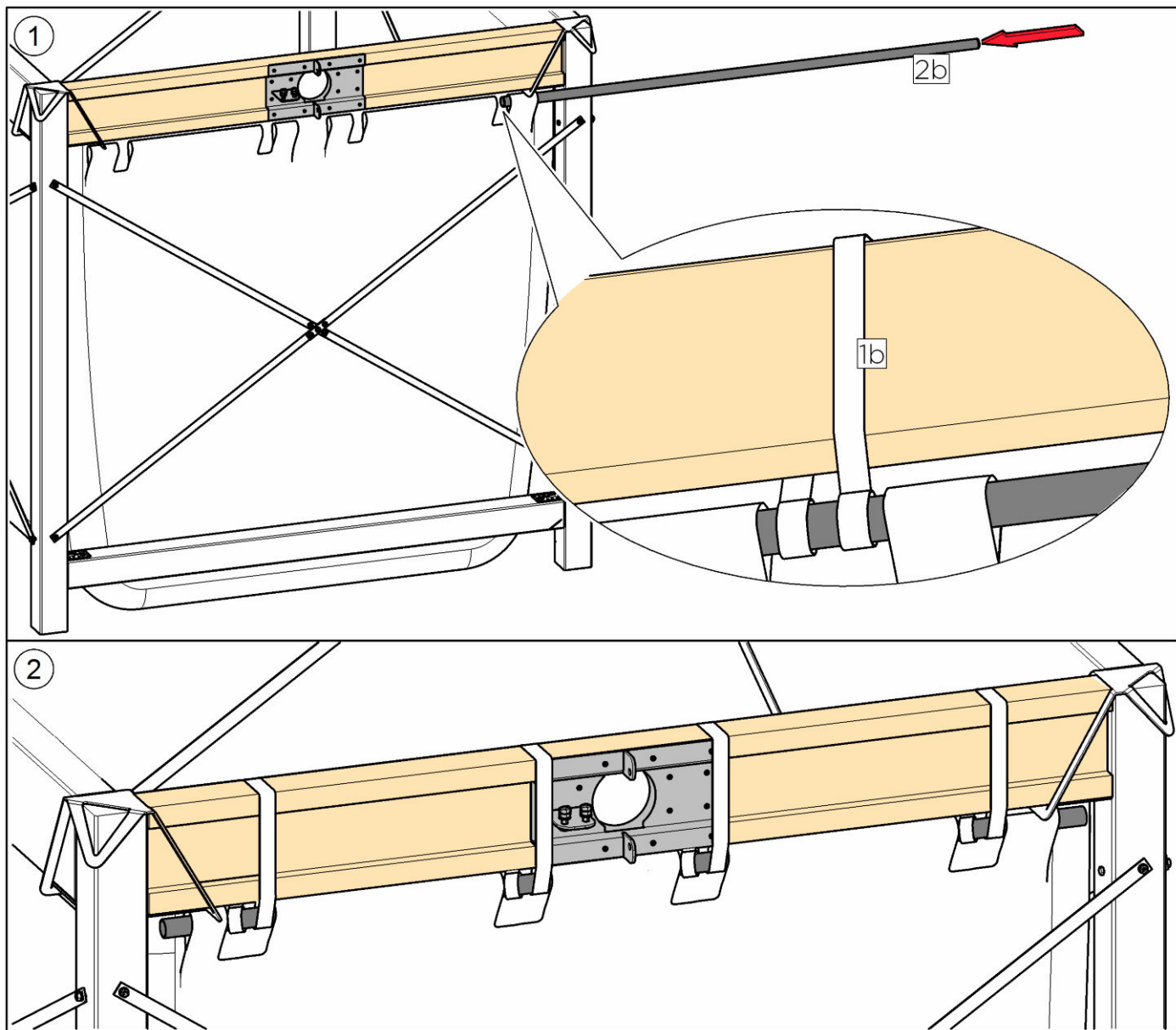
| KGT2320 | | | | |
|---------|----|-----|--|---------|
| | 1 | 1x | | KS2320G |
| | 1b | 10x | | |
| | 1c | 6x | | |
| | 2 | 4x | | 307441 |
| | 2b | 2x | | K133 |
| | 3 | 6x | | K113 |
| | 4 | 12x | | K119 |

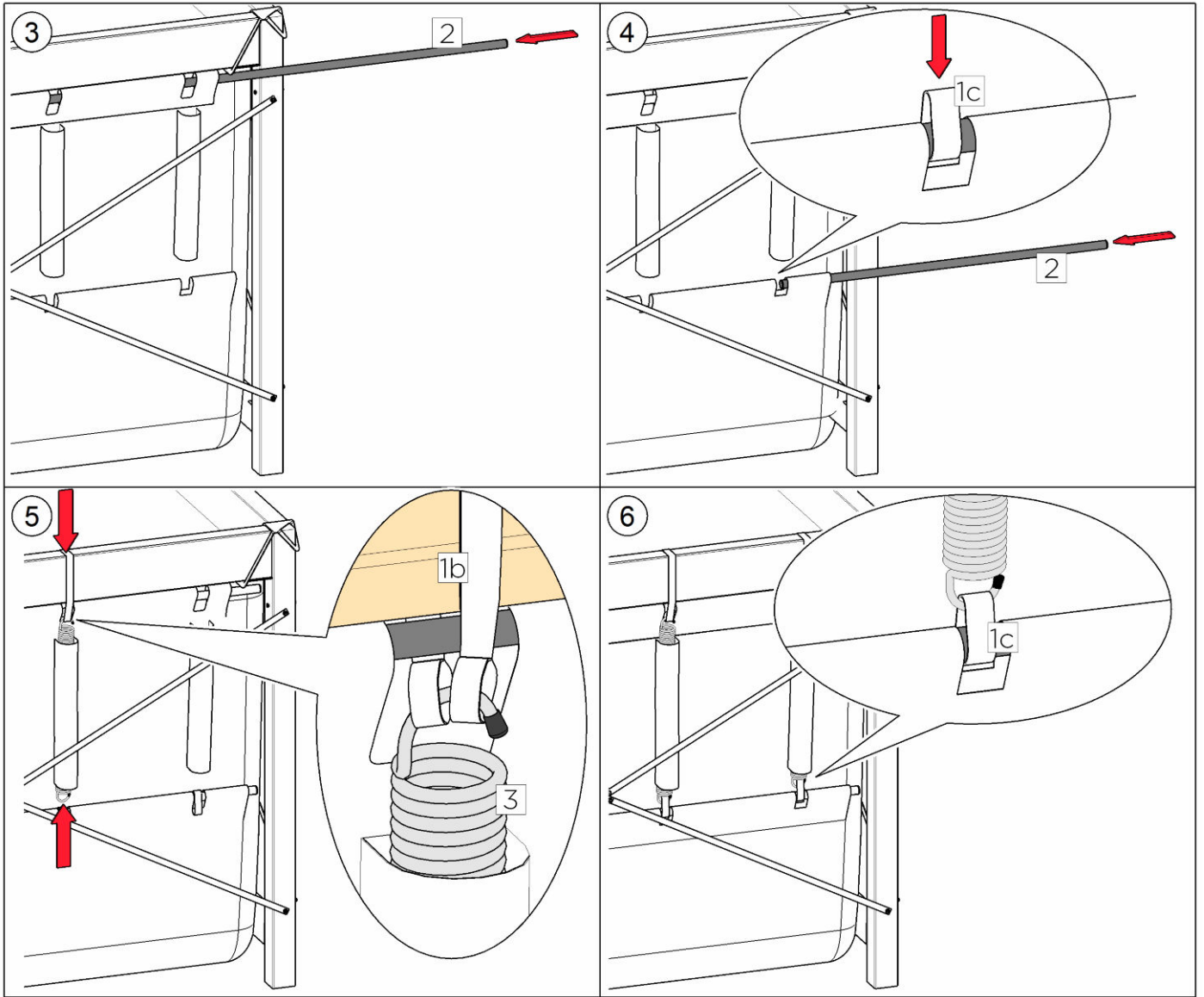
| KGT2614 | | | | |
|---------|----|-----|--|---------|
| | 1 | 1x | | KS2614G |
| | 1b | 10x | | |
| | 1c | 6x | | |
| | 2 | 4x | | K134 |
| | 2b | 2x | | K131 |
| | 3 | 6x | | K113 |
| | 4 | 12x | | K119 |

| KGT2618 | | | | |
|---------|----|-----|--|---------|
| | 1 | 1x | | KS2618G |
| | 1b | 10x | | |
| | 1c | 6x | | |
| | 2 | 4x | | K134 |
| | 2b | 2x | | K132 |
| | 3 | 6x | | K113 |
| | 4 | 12x | | K119 |

| KGT2620 | | | | |
|---------|----|-----|--|---------|
| | 1 | 1x | | KS2620G |
| | 1b | 16x | | |
| | 1c | 8x | | |
| | 2 | 4x | | K134 |
| | 2b | 2x | | K133 |
| | 3 | 8x | | K113 |
| | 4 | 16x | | K119 |

| KGT2626 | | | | |
|---------|----|-----|--|---------|
| | 1 | 1x | | KS2626G |
| | 1b | 18x | | |
| | 1c | 10x | | |
| | 2 | 6x | | K134 |
| | 3 | 10x | | K113 |
| | 4 | 20x | | K119 |





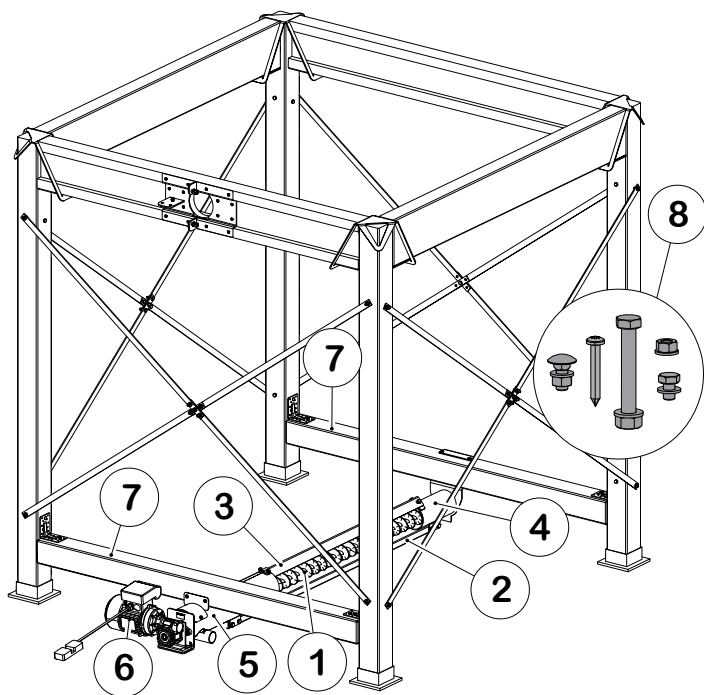
| HINWEIS - NOTICE - REMARQUE - AVVISO - INDICACIÓN - AANWIJZING - HENVISNING | |
|------------------------------------------------------------------------------------|---------------------------------------------------------------------------------------------------------------------------------------------------------------------------------------------------------------------------------------------------------------------------------------------------------------------------------------------------------------------------------------------------------------------------------------------------------------------------------------------------------------------------------------------------------|
|  | <p>Bei der Befüllung des Gewebetanks kann es durch das Gewicht der Pellets zu einer vertikalen Dehnung der Fasern des Gewebetanks kommen, was zu einem ästhetischen Mangel führen kann.</p> <p>Dieser ästhetische Mangel beeinträchtigt in keiner Weise die Funktion des Gewebetanks und es besteht somit auch kein Anspruch auf einen Garantieaustausch.</p> |
|  | <p>When filling the textile silo, the weight of the pellets causes a slight vertical elongation of the fibers of the fabric tank, which may lead to an aesthetic defect.</p> <p>This aesthetic defect does not affect the function of the textile silo in any way and therefore there is no right to a warranty replacement.</p> |
|  | <p>Lors du remplissage du silo textile, le poids du granulés génère une légère élongation verticale des fibres. La trame textile ne suit pas de façon homogène cette élongation verticale, ce qui se traduit particulièrement par une zone sous la couture ou la trame verticale peut être visible.</p> <p>Ce glissement ne témoigne en aucun cas d'une fragilité du textile et le silo est parfaitement fonctionnel sans aucune altération de sa durabilité. Ce défaut esthétique ne constitue en aucun cas un motif de remplacement sous garanti.</p> |
|  | <p>Durante il riempimento del serbatoio in tessuto, il peso dei pellet può causare uno stiramento verticale delle fibre del serbatoio del tessuto, che può portare a un difetto solamente estetico.</p> <p>Questo difetto estetico non influisce in alcun modo sul funzionamento del serbatoio in tessuto e non dà quindi diritto a una sostituzione in garanzia.</p> |
|  | <p>Al llenar el depósito de tejido, el peso de los gránulos puede provocar un estiramiento vertical de las fibras del depósito de tejido, lo que puede dar lugar a un defecto estético.</p> <p>Este defecto estético no afecta en modo alguno al funcionamiento de la cuba de tela y, por tanto, no da derecho a una sustitución en garantía.</p> |
|  | <p>Bij het vullen van de textielsilo kan het gewicht van de pellets een verticale rek van de silo veroorzaken, wat tot een esthetisch defect kan leiden.</p> <p>Dit esthetisch gebrek heeft geen enkele invloed op de werking van de textielsilo en er bestaat derhalve geen recht op vervanging onder garantie.</p> |
|  | <p>Ved påfyldning af tekstilsiloen forårsager pelletsens vægt en lille lodret forlængelse af stoffets fibre, hvilket kan føre til en æstetisk fejl.</p> <p>Denne æstetiske defekt påvirker på ingen måde tekstilsiloenes funktion, og der er derfor ikke ret til erstatning under garantien.</p> |






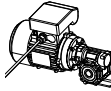

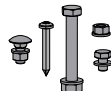
4 Zusammenbau des Austragungssystems - Assembly of the delivery system

FR: Assemblage de la vis d'extraction - IT: Montaggio del sistema d'estrazione
 ES: Montaje del sistema de extracción - NL: Het extractiesysteem in elkaar zetten
 DAN: Samling af transportsystem

| KGT1814 | | | | |
|---------|---|----|--|--------|
| | 1 | 1x | | FS160M |
| | 2 | 1x | | K129 |
| | 3 | 1x | | K128 |
| | 4 | 1x | | K122 |
| | 5 | 1x | | K124 |
| | 6 | 1x | | K130 |
| | 7 | 2x | | KT140U |
| | 8 | 1x | | K1353 |

KGT1818

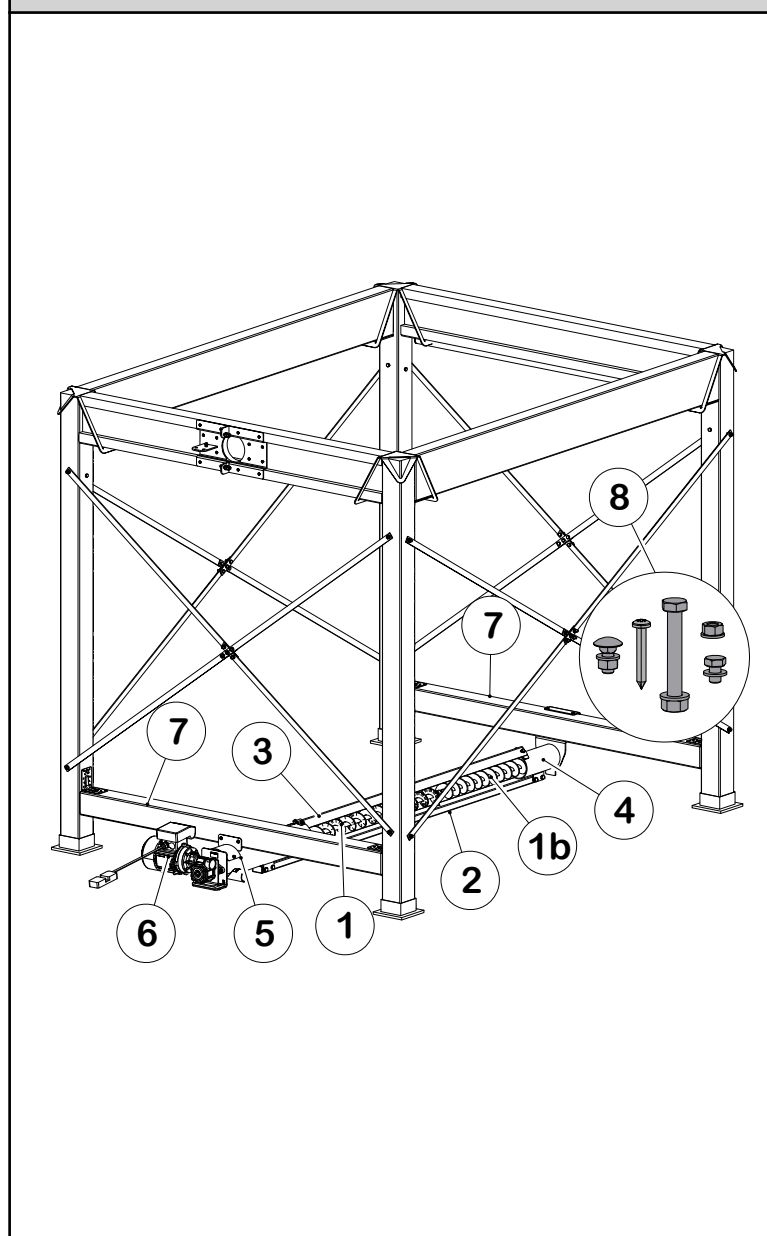








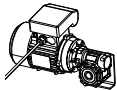

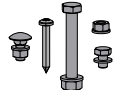
| | | | |
|---|----|---------------------------------------------------------------------------------------|--------|
| 1 | 1x |  | FS160M |
| 2 | 1x |  | K129 |
| 3 | 1x |  | K128 |
| 4 | 1x |  | K122 |
| 5 | 1x |  | K124 |
| 6 | 1x |  | K130 |
| 7 | 2x |  | KT180U |
| 8 | 1x |  | K1353 |

KGT2314

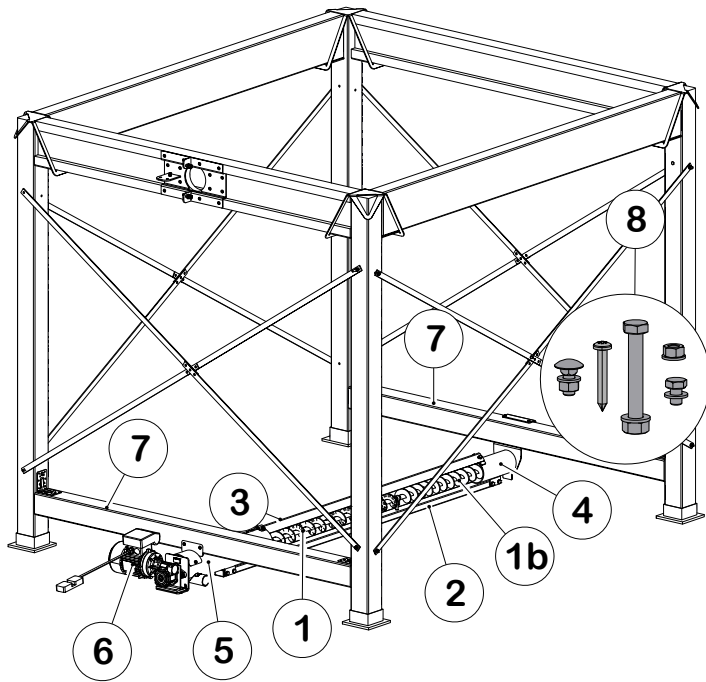
| | | | | |
|---|----|----|-------|---------|
| | 1 | 1x | | FSV140M |
| | 1b | 1x | | FS70 |
| | 2 | 1x | | 306883 |
| | 3 | 1x | | 306885 |
| | 4 | 1x | | K122 |
| | 5 | 1x | | K124 |
| | 6 | 1x | | K130 |
| | 7 | 2x | | KT140U |
| 8 | 1x | | K1353 | |






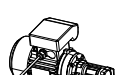



KGT2318



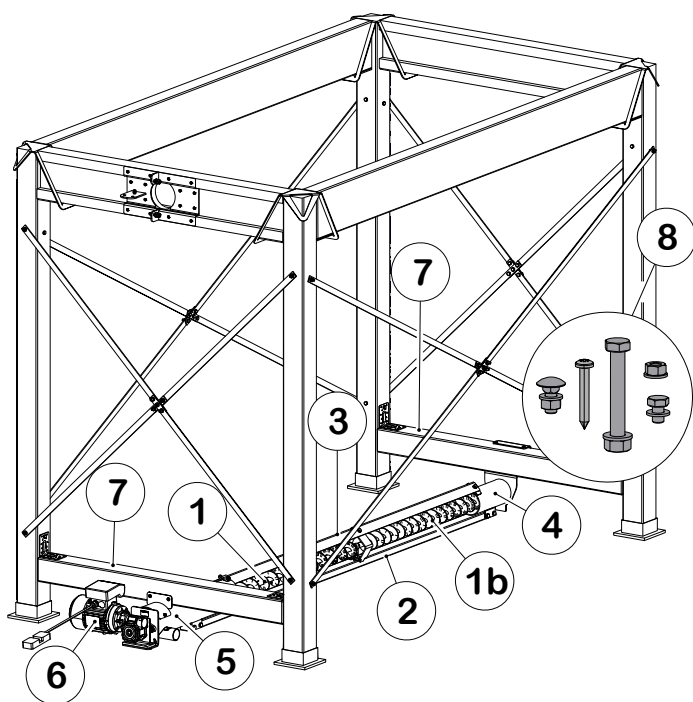
| | | | |
|----|----|---------------------------------------------------------------------------------------|---------|
| 1 | 1x |  | FSV140M |
| 1b | 1x |  | FS70 |
| 2 | 1x |  | 306883 |
| 3 | 1x |  | 306885 |
| 4 | 1x |  | K122 |
| 5 | 1x |  | K124 |
| 6 | 1x |  | K130 |
| 7 | 2x |  | KT180U |
| 8 | 1x |  | K1353 |






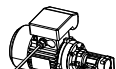



KGT2320



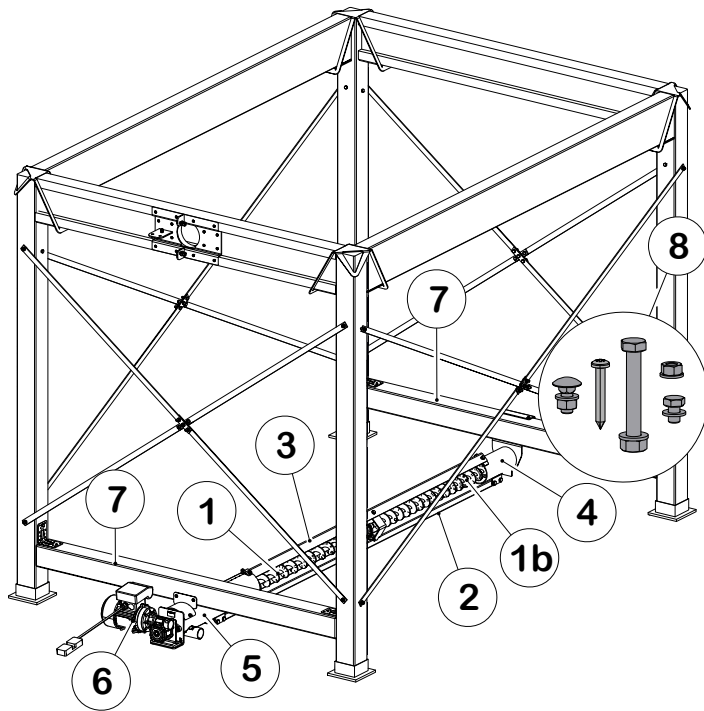
| | | | |
|----|----|---------------------------------------------------------------------------------------|---------|
| 1 | 1x |  | FSV140M |
| 1b | 1x |  | FS70 |
| 2 | 1x |  | 306883 |
| 3 | 1x |  | 306885 |
| 4 | 1x |  | K122 |
| 5 | 1x |  | K124 |
| 6 | 1x |  | K130 |
| 7 | 2x |  | KT200U |
| 8 | 1x |  | K1353 |




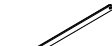
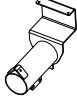



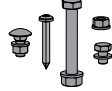
KGT2614



| | | | |
|----|----|---------------------------------------------------------------------------------------|---------|
| 1 | 1x |  | FSV140M |
| 1b | 1x |  | FS100 |
| 2 | 1x |  | K126 |
| 3 | 1x |  | K123 |
| 4 | 1x |  | K122 |
| 5 | 1x |  | K124 |
| 6 | 1x |  | K130 |
| 7 | 2x |  | KT140U |
| 8 | 1x |  | K1353 |

KGT2618



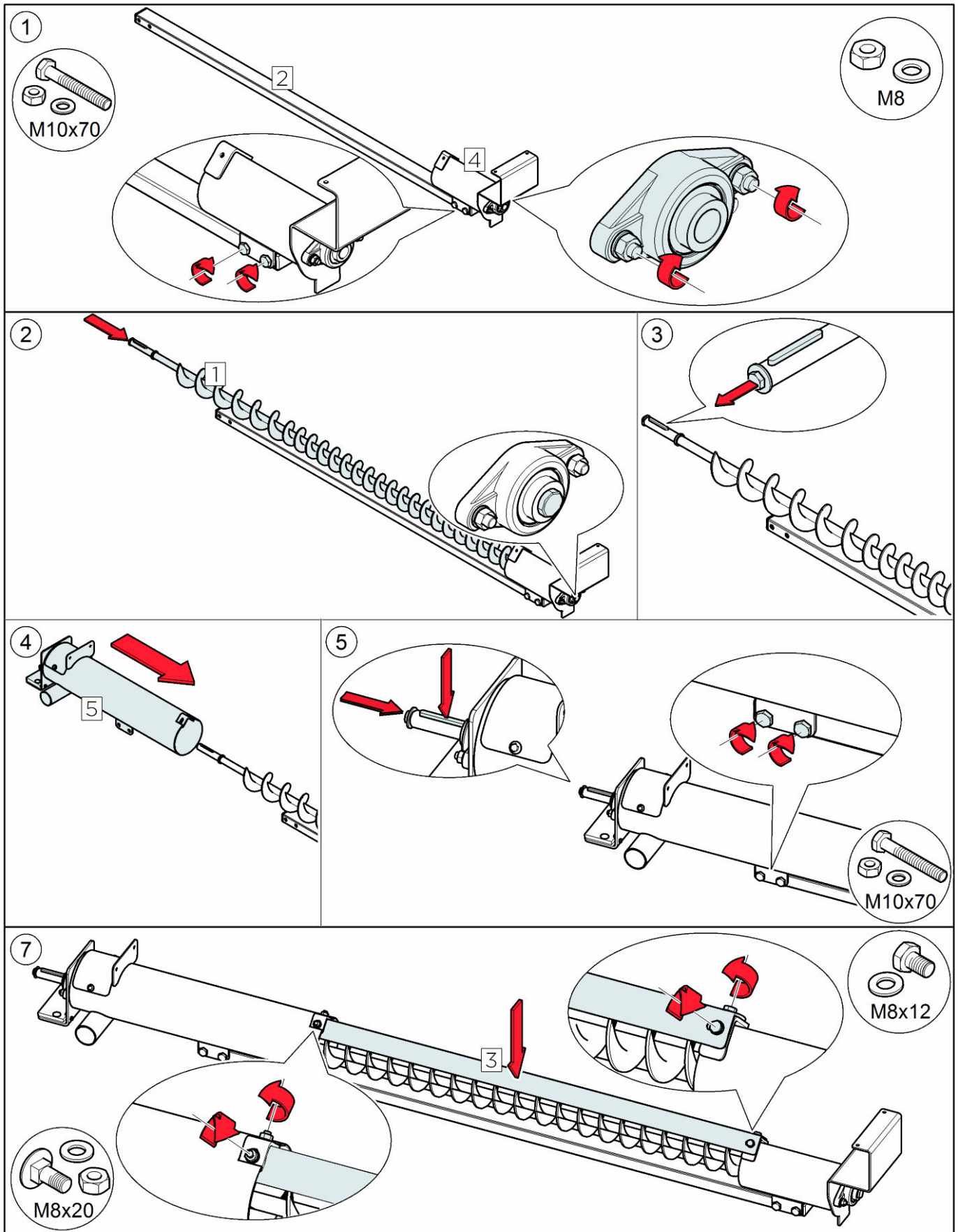
| | | | |
|----|----|---------------------------------------------------------------------------------------|---------|
| 1 | 1x |  | FSV140M |
| 1b | 1x |  | FS100 |
| 2 | 1x |  | K126 |
| 3 | 1x |  | K123 |
| 4 | 1x |  | K122 |
| 5 | 1x |  | K124 |
| 6 | 1x |  | K130 |
| 7 | 2x |  | KT180U |
| 8 | 1x |  | K1353 |

| KGT2620 | | | | |
|---------|----|----|--|---------|
| | 1 | 1x | | FSV140M |
| | 1b | 1x | | FS100 |
| | 2 | 1x | | K126 |
| | 3 | 1x | | K123 |
| | 4 | 1x | | K122 |
| | 5 | 1x | | K124 |
| | 6 | 1x | | K130 |
| | 7 | 2x | | KT200U |
| | 8 | 1x | | K1353 |

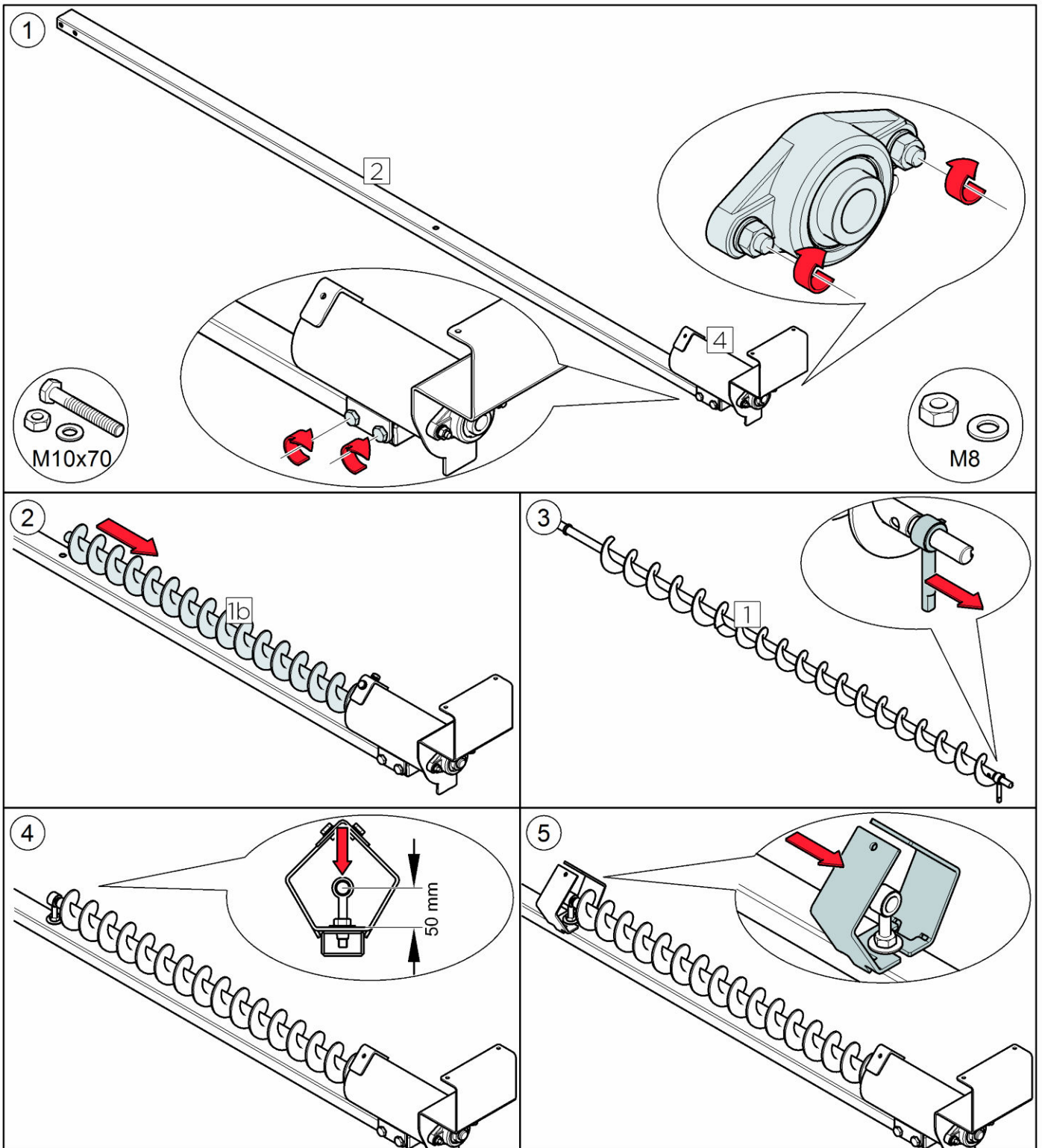
KGT2626

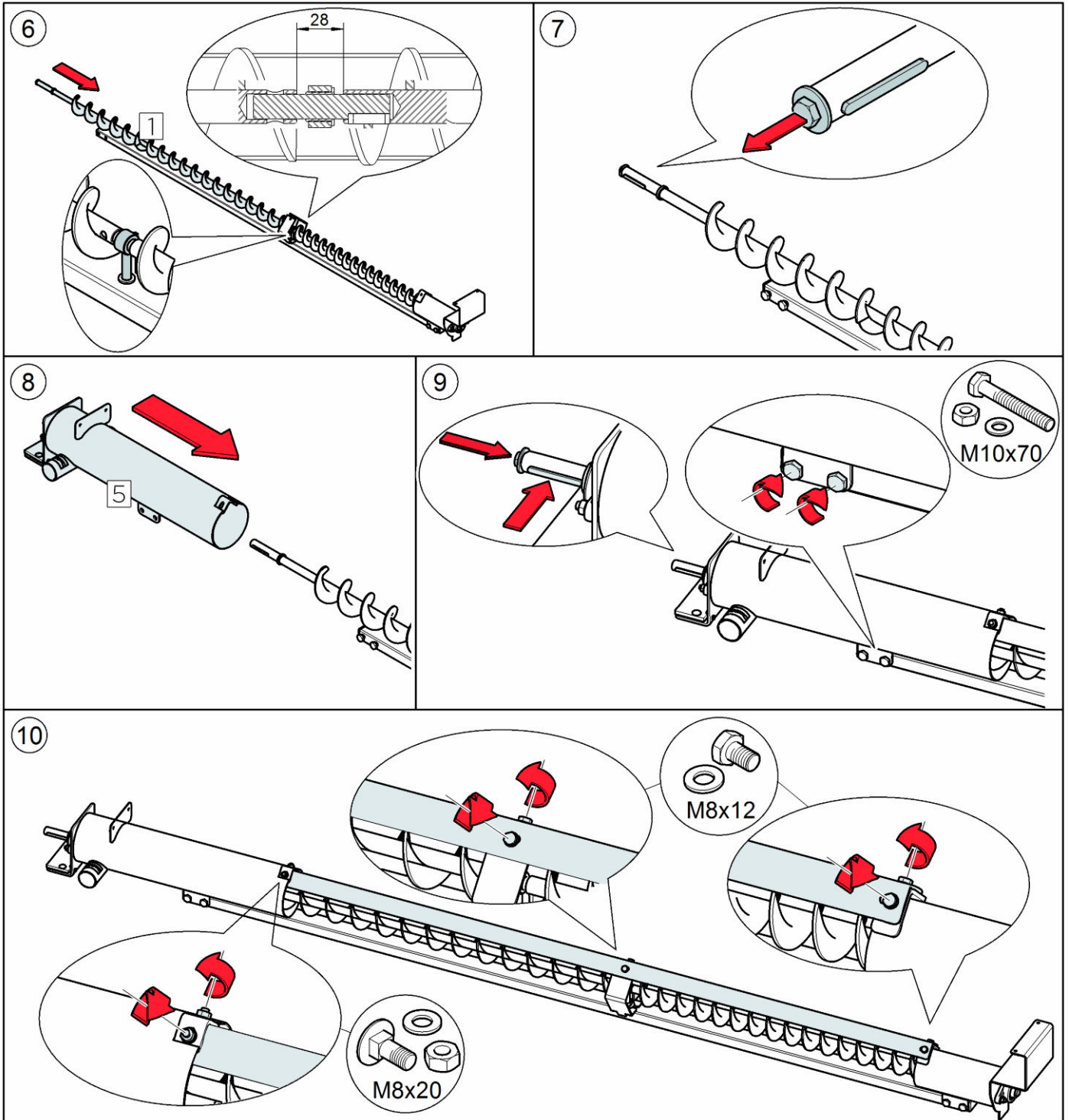
| | | | | |
|--|----|----|--|---------|
| | 1 | 1x | | FSV140M |
| | 1b | 1x | | FS100 |
| | 2 | 1x | | K126 |
| | 3 | 1x | | K123 |
| | 4 | 1x | | K122 |
| | 5 | 1x | | K124 |
| | 6 | 1x | | K130 |
| | 7 | 2x | | KT260U |
| | 8 | 1x | | K1353 |

KGT1814 / KGT1818

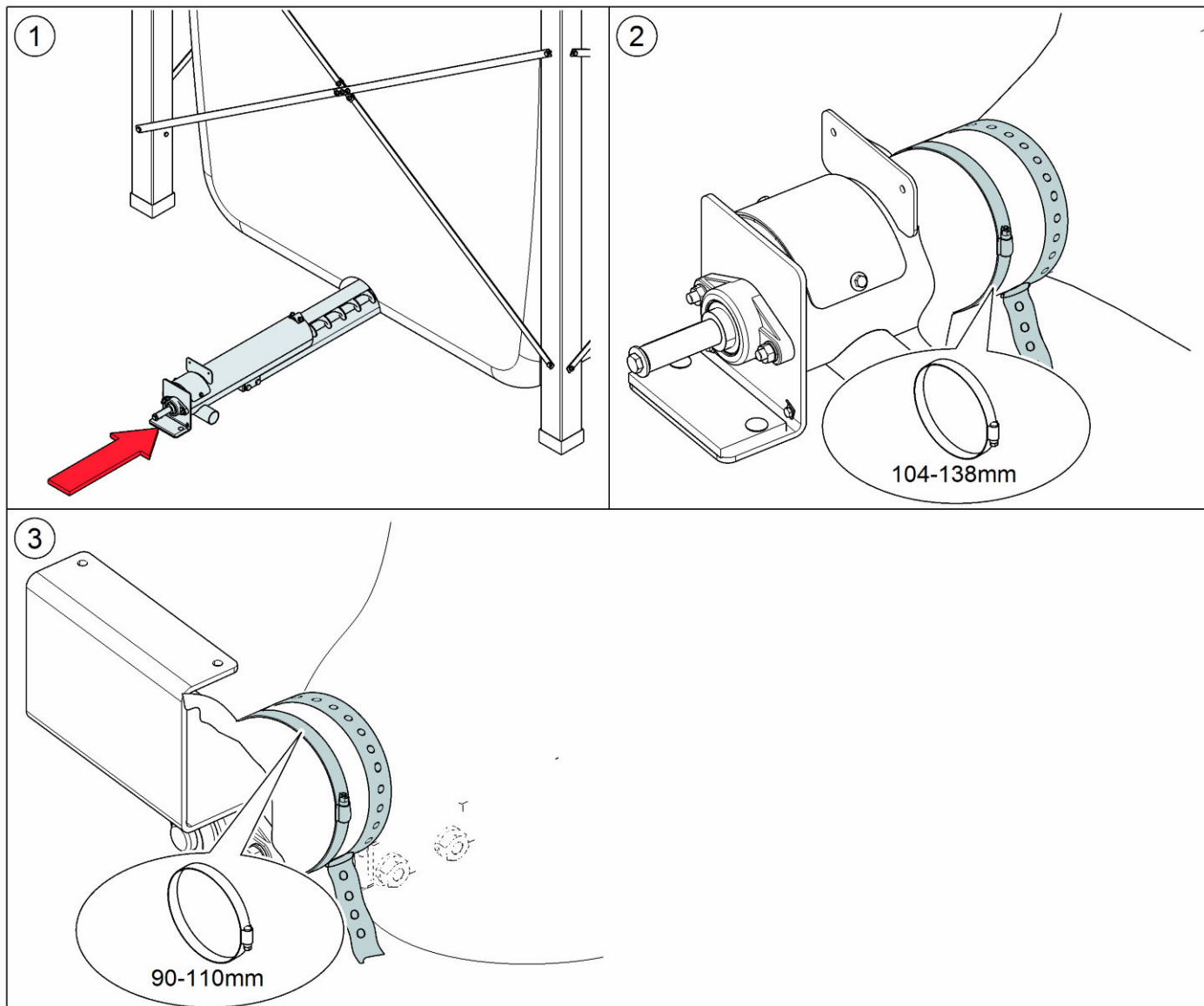


KGT2314 / KGT2318 / KGT2320 / KGT2614 / KGT2618 / KGT2620 / KGT2626



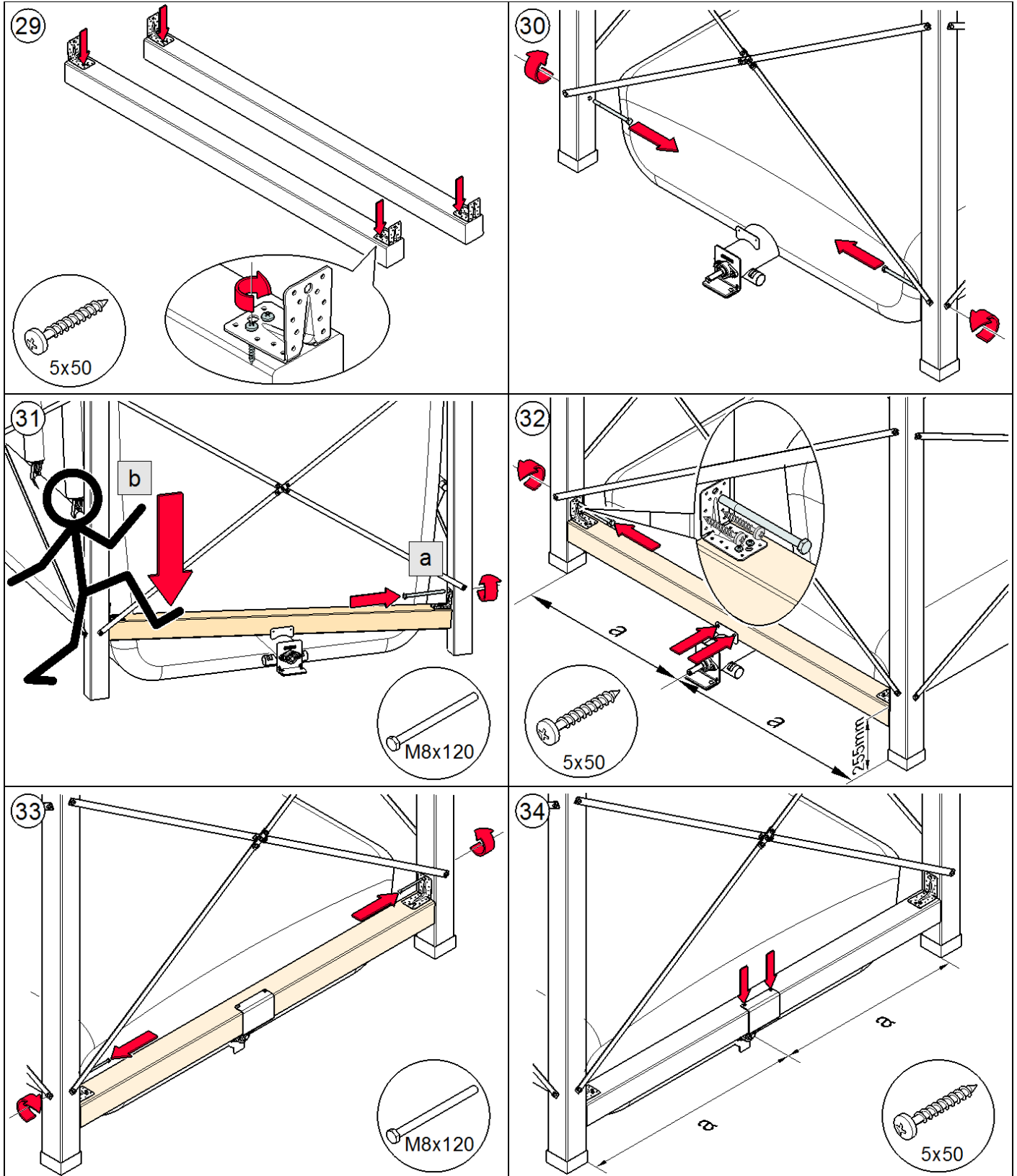


DE: Einführen des Austragungssystems in den Gewebetank
EN: Insertion of the delivery system into the storage tank
FR: Introduction du système d'alimentation dans le silo textile
IT: Inserimento del sistema d'estrazione nel serbatoio in tessuto
ES: Introducir el sistema de extracción en el silo textil
NL: Het extractiesysteem in de textiele silo brengen
DAN: Indføring af transportsystemet i stofsiloen

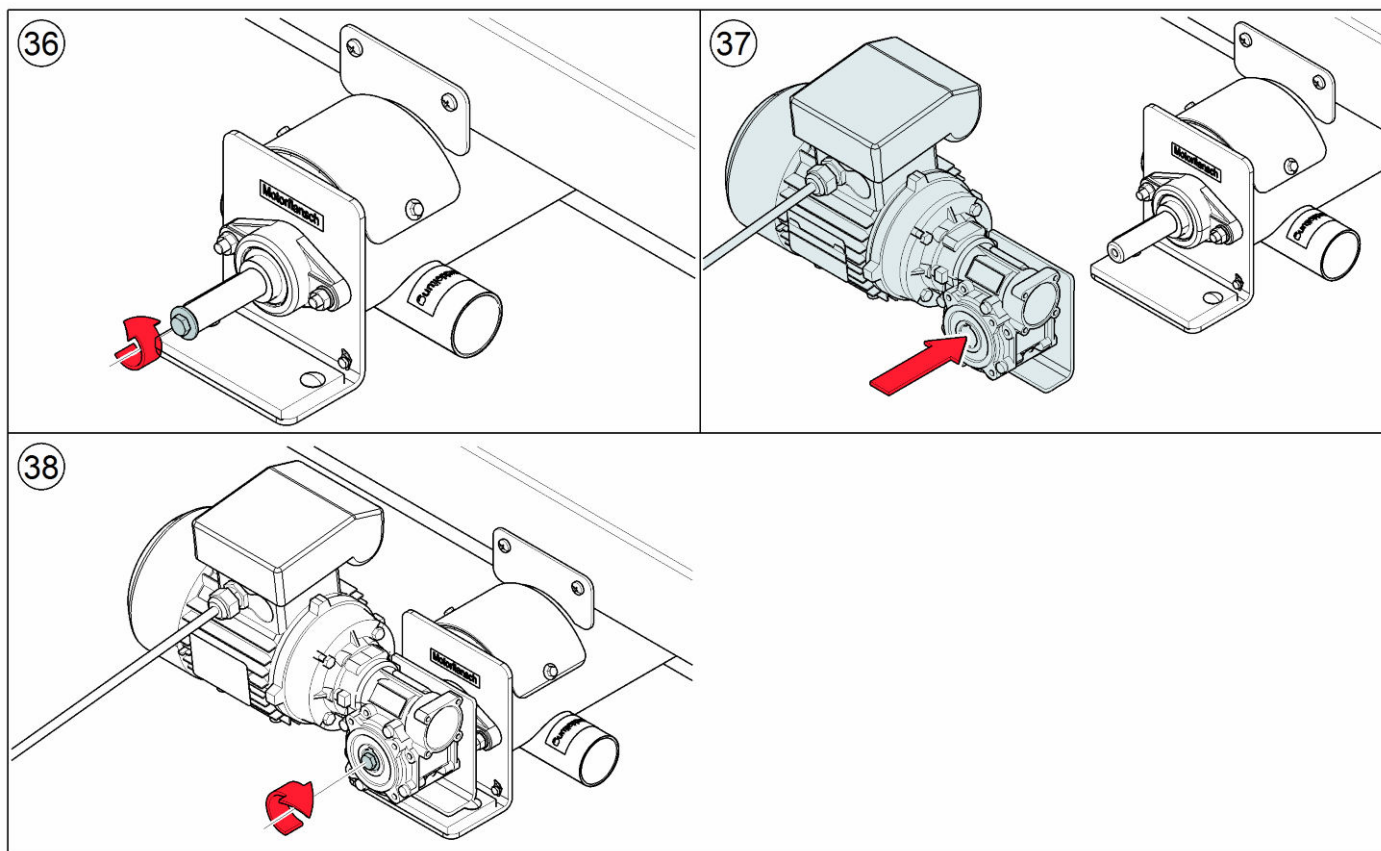


| | |
|------------------------------------------------------------------------------------|-----------------------------------------------------------------------------------------------------------------------------------------------------------------------------------------------------------------------------------------------------------------------------------------------------------------------------------------------------------------------------------------------------------------|
|  | <p>Bild 2/3 Gewebetanköffnung für Schnecke verschließen</p> <ol style="list-style-type: none"> 1. Ziehen Sie die Gewebetanköffnung über den Anschlussflansch vorne. 2. Befestigen Sie den Gewebetank am Anschlussflansch mittels Spanngurt 3. Verschließen Sie den Gewebetank am Anschlussflansch mittels Rohrschelle. |
|  | <p>Picture 2/3 Close off the storage tank opening for the delivery auger</p> <ol style="list-style-type: none"> 1. Pull the storage tank opening over the connecting flange. 2. Fasten the storage tank to the connecting flange using straps. 3. Close off the storage tank at the connecting flange using a pipe clamp. |
|  | <p>Figure 2/3 Sanglage de la bâche sur la bride avant.</p> <ol style="list-style-type: none"> 1. Tirez la manchette avant de la bâche sur la bride avant. 2. Sanglez la bâche sur la bride de raccordement avant. 3. Serrez la bâche à l'aide du collier fourni. |
|  | <p>Fig. 2/3 Chiudere l'apertura del serbatoio in tessuto per la coclea.</p> <ol style="list-style-type: none"> 1. Tirare l'apertura del serbatoio in tessuto sulla flangia di attacco anteriore. 2. Fissare il serbatoio in tessuto alla flangia di attacco con una cinghia. 3. Chiudere il serbatoio in tessuto sulla flangia di attacco con una fascetta stringitubo. |
|  | <p>Imagen 2/3: Cerrar las aberturas en el silo textil para el sinfin de extracción.</p> <ol style="list-style-type: none"> 1. Tire el silo textil por la abertura hacia adelante. 2. Sujete el silo textil a la brida de conexión utilizando la correa acondicionada. 3. Sujete el silo textil a la brida de conexión utilizando la abrazadera proporcionada. |
|  | <p>Afbeelding 2 en 3 Opening van de textiele silo voor de vijzel sluiten.</p> <ol style="list-style-type: none"> 1. Trek de opening van de textiele silo over de aansluitflens vooraan. 2. Bevestig de textiele silo met behulp van een spanriem aan de aansluitflens. 3. Sluit de textiele silo met behulp van een buisklem aan de aansluitflens. |
|  | <p>Fig. 2 og 3 Lukning af stofsiloåbning til snekke.</p> <ol style="list-style-type: none"> 1. Træk åbningen i stofsiloen hen over tilslutningsflangen foran. 2. Fastgør stofsiloen til tilslutningsflangen med en spænderem. 3. Luk stofsiloen på tilslutningsflangen med en rørbering. |

DE: Montage des Austragungssystems
EN: Assembly of the delivery system
FR: Assemblage de la vis d'extraction
IT: Montaggio del sistema d'estrazione
ES: Montaje del sistema de extracción
NL: Het extractiesysteem in elkaar zetten
DAN: Montering af transportsystem



DE: Montage der Antriebseinheit
EN: Installation of the drive unit
FR: Montage du moteur d'extraction
IT: Montaggio dell'unità motrice
ES: Montaje de la unidad de extracción
NL: De aandrijfeenheid monteren
DAN: Montering af motorenhed



5 Montage des Vakuumsystems – Assembly of the vacuum system

FR: Montage du système d'aspiration – IT: Montaggio delle tubazioni – ES: Montaje del sistema de succión – NL: Montage van het vacuüm-zuigsysteem – DAN: Montage af vakuum system



Die Pellets- und Luftleitung bestehen aus einem flexiblen Spiralschlauch aus Kunststoff. Eine in den Spiralschlauch eingearbeitete Kupferlitze verhindert die statische Aufladung des Spiralschlauchs.

Um Schäden am Spiralschlauch zu vermeiden, müssen Sie folgende Montagerichtlinien einhalten:

- **Biegeradius:** Machen Sie so wenig Kurven wie möglich! Der Biegeradius darf nicht kleiner als **300mm** sein.
- **Steigung:** Max Höhenunterschied = **6m**; Nach einem Höhenunterschied von **3m** muss der Spiralschlauch mind. **1m** waagrecht geführt sein.
- **Anprallschutz:** Der Spiralschlauch darf **maximal 4 Meter** exakt gerade montiert werden. Kleine Biegungen, insbesondere vor Kurven, mindern den Verschleiß des Spiralschlauches.
- **Montage im Erdreich und Durchbrüchen:** Bei der Verlegung im Erdreich und Durchbrüchen muss die Verlegung in einem Abflussrohr mit mindestens 100mm Durchmesser pro Spiralschlauch erfolgen. Dieses Rohr muss dicht sein und darf keine größeren Bogen als 15° machen.
- **Belastung:** Das gesamte System muss dicht sein. Alle Anschlussstellen müssen mit Schlauchklemmen gesichert sein.
- **Potentialausgleich:** Die Kupferlitze im Spiralschlauch verhindert die statische Aufladung. Die Kupferlitze muss daher an jedem Ende an ein Erdungskabel angeschlossen sein.
- **Brandschutz:** Bei einem Mauerdurchbruch zum Heizraum müssen die Luft- und die Pelletsleitung durch eine Brandschutzmanschette geführt sein.
- **Kreuzungen:** Das Kreuzen der Luft- und der Pelletsleitung ist zu vermeiden.
- **Schlauchlänge:** Halten Sie die Spiralschläuche so kurz wie möglich. Max. Schlauchlänge je Schlauch = 20m.



The pellet and air hose are flexible spiral hoses made out of plastic. A copper braid avoids the static loading of the spiral hose.

To avoid damage to the spiral hose, you must observe the following assembly guidelines:

- **Bending radius:** The hose should be led as briefly as possible and with as few curves as possible. Bending radius may never be smaller than **30cm**.
- **Upward gradients:** Max difference in height = **6m**; A difference in height of up to **3m** can be overcome at one time. Larger differences in height must be interrupted with a minimum **1m** long crossbar.
- **Impact protection:** The spiral hose can be mounted up to 4 meters exactly straight. Small bends particularly in front of curves reduces the abrasion of the spiral hose.
- **Installation in the soil and openings:** When laying directly in the ground and through openings the spiral tube must be conducted in a drain pipe with at least 100mm diameter. This pipe must be sealed and may not make any larger arch than 15°.
- **Tightness:** In order to keep problem-free a sucking of the pellets, an absolute tightness in the system must be respected. All connection points must be provided with a hose clip.
- **Potential equalization:** The hoses are provided with a copper braid, which keeps the hose antistatic. In order to ensure the function of the anti-statics, those copper braids must be attached at each end to the grounding connection.
- **Fire protection:** At each wall break-through must be installed a fire protection seal in the pellet- and the air hose.
- **Crossing:** Please make sure that you cross the hoses as few as possible.
- **Length of the spiral hose:** The maximum length for pellets hose and air hose are each 20m.



Les conduites de granulés et de refoulement sont constituées d'un flexible en PU. Un fil de cuivre en spirale est noyé dans le tuyau afin de le décharger de l'électricité statique.

Pour éviter d'endommager le flexible d'aspiration, il est impératif de respecter les préconisations de montage suivantes:

- **Rayon de courbure :** Réalisez le moins de coudes possibles ! Le rayon de courbure ne doit jamais être plus petit que **300mm**.
- **Pente :** Différence de niveau maximale = **6m**; Après une ascension de **3m**, prévoir obligatoirement un palier horizontal de **1m** minimum.
- **Protection contre l'abrasion :** Les sections en ligne droite ne doivent pas dépasser 4 mètres précis. Intégrer des légères courbes au parcours du flexible limite son usure.
- **Montage en souterrain et traversées :** En cas de passage souterrain et de traversée de paroi, Il est impératif de faire passer chaque flexible dans du conduit sanitaire de diamètre 100mm. La conduite doit être étanche et ne pas comporter de coude de plus de 15°.
- **Charge :** Pour disposer d'une aspiration sans faille, il faut veiller à une étanchéité absolue du système. Tous les raccordements doivent être munis d'un collier de serrage.
- **Mise à la terre :** Les tuyaux fournis par Ökofen sont munis sur toute leur longueur d'une tresse en cuivre qui assure la fonction antistatique. Pour garantir celle-ci, la tresse en cuivre doit être connectée à chaque extrémité à la terre existante.
- **Protection contre les incendies :** Dans un traversée de mur a la chaufferie, les conduites de granulés et de refoulement doivent passer par des manchons coupe-feu.
- **Croisements :** Veillez à croiser les tuyaux le moins possible.
- **Longueur de tuyau :** La plus courte possible ! Ne jamais dépasser 20m par conduite.



Per i collegamenti, viene impiegato un tubo flessibile a spirale di plastica. Nel tubo flessibile è inserito un cavetto di rame per evitare cariche statiche.

Per evitare danni al tubo spirale devono essere rispettati le seguenti regole al montaggio:


- **Raggio di curvatura:** Il raggio di curvatura non deve mai essere inferiore a 300mm.
- **Pendenza:** Dislivello massimo = 6m; Da un dislivello di 3m il tubo flessibile dev'essere condotto orizzontale per almeno 1m.
- **Protezione urto:** Il tubo spirale deve essere montato dritto **al massimo 4 metri**. Mettere piccole curve diminuisce l'usura del tubo.
- **Montaggio per il terreno e perforazioni:** Da montaggio nel terreno e da perforazioni il tubo spirale deve condurre tra un tubo di almeno 100mm di diametro ogni tubo spirale. Questo tubo deve essere denso e non deve fare curve più grandi di 15°.
- **Carico:** Tutto il sistema dev'essere stagno. Tutti i raccordi devono essere protetti con morsetti.
- **Compensazione di potenziale:** Il filo in rame evita che il tubo flessibile si carica staticamente. Il filo in rame dev'essere collegato ad una messa a terra.
- **Protezione antincendio:** Da un foro nel muro al locale di riscaldamento la condotta dell'aria e del pellet devono essere condotti per una fascietta antiincendio.
- **Incroci:** Evitare quanto più possibile l'incrocio dei tubi flessibili.
- **Lunghezza dei tubi flessibili:** Tenere i tubi flessibili più corti possibili. Lunghezza massima 20 metri ogni tubo.



Los conductos de pellets y aire consisten en mangueras con espiral en material plástico. Un alambre de cobre introducido a lo largo del espiral en la manguera la carga estática en la manguera.

Para evitar daños en el tubo flexible en espiral se deberán tomar en cuenta las siguientes instrucciones de instalación

- **Radio de curvatura:** Realice la menor cantidad posible de curvas. El radio de curvatura no deberá ser menor que **300mm**.
- **Elevación:** Diferencia de altura máxima = **6m**; Luego de una elevación de **3m** la manguera deberá estar posicionada como mínimo **1m** en posición horizontal.
- **Protección contra impactos:** La manguera en espiral podrá ser montada en secciones rectas de un **máximo de 4 metros**. La incorporación de pequeñas curvas reduce el desgaste de la manguera en espiral.
- **Instalación en el suelo y a través de aberturas:** Cuando se colocan en el suelo y a través de aberturas, cada manguera deberá ser montada al interior de un tubo de desagüe de por lo menos 100 mm de diámetro. Esta tubería debe estar sellada y sin arcos de más de 15 °.
- **Carga:** El sistema completo deberá ser hermético. Todo punto de conexión deberá ser asegurado con abrazaderas.
- **Conexión equipotencial:** El alambre de cobre en la manguera elimina la carga estática. Por lo tanto, cada extremo del alambre de cobre deberá estar conectado a un toma a tierra.
- **Protección anti incendio:** Se deberá instalar una guarnición anti incendio cada vez que una manguera atraviese una pared de cuarto de calderas.
- **Cruces:** Se deberá evitar cruzar las mangueras.
- **Longitud:** Máximo 20m. Trate de hacer el tendido lo más corto posible.

 De pellets- en luchtleiding bestaan uit een flexibele spiraalslang uit kunststof. In de spiraalslang is een koperdraad ingewerkt die de statische oplading van de slang verhindert.

Om schade aan de flexibele buizen te vermijden moeten volgende montagerichtlijnen gevolgd worden:

- **Buigradius:** Maak zo weinig mogelijk bochten! De buigradius mag niet kleiner zijn dan **300mm**.
- **Hoogte:** Maximale hoogteverschil = **6m**; Na een hoogteverschil van **3m** moet de spiraalslang minstens **1m** horizontaal geplaatst worden.
- **Schokdemping:** De flexibele slang mag maximaal 4 meter exact rechtdoor gemonteerd worden. Het aanbrengen van kleine bochten vermindert het verslijten van de flexibele slang.
- **Montage ondergronds en doorgangen:** Bij het ondergronds plaatsen en bij muurdoorgangen moet de buis geplaatst worden in een afvoerbuis van minstens 100mm diameter per flexibele buis. Deze afvoerbuis moet dicht zijn en mag geen bochten hebben groter dan 15°.
- **Belasting:** Het volledige systeem moet dicht zijn. Alle aansluitingen moeten met de slangkoppelingen vastgemaakt worden.
- **Potentiaal:** De koperdraad in de spiraalslang verhindert de statische oplading. Daarvoor moet de koperdraad aan ieder einde aan een aardingskabel aangesloten zijn.
- **Brandbescherming:** Bij een muurdoorvoer naar het stookruimte moet de lucht- en pelletsleiding door een brandbeveiligingsmof passeren.
- **Kruisen:** Het kruisen van de leidingen is te vermijden.
- **Slanglengte:** Hou de slang zo kort mogelijk. Maximale lengte per slang =20m.



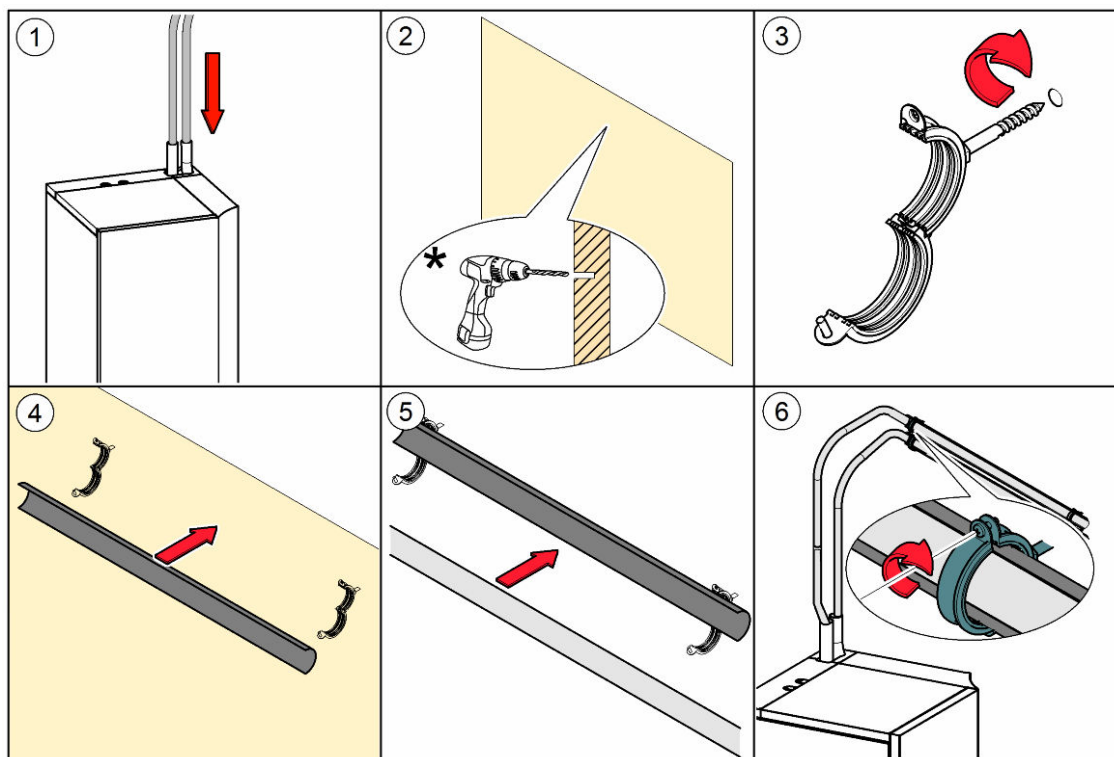
Vakuumslangerne til pilletransport og returluft består af fleksible kunststofslanger med indstøbt kobberleder, der sikrer mod statisk elektricitet

For at forhindre skader på spiralslangerne, skal følgende retningslinjer for montagen overholdes:

- **Bøjningsradius:** Lav så få bøjninger som muligt, radius må aldrig være mindre end 300mm.
- **Stigning:** Maks højdeforskel = 6m; Efter en højdeforskel på 3m, skal slangen føres 1m vandret
- **Slitagebeskyttelse:** Spiralslangen må maksimalt føres 4 meter i en helt lige linje. Ved at lave små kurver mindres slitagen på slangerne.
- **Montage under jorden og ved gennembrydninger:** Hvis slangerne skal føres i jorden eller ved gennembrydninger, skal slangerne føres i afløbsrør med en diameter på 100mm pr. slange. Disse rør skal være tætte og må ikke have skarpere bøjninger end 15°.
- **Belastning:** Systemet skal være tæt. Alle tilslutningssteder skal sikres med spændebånd.
- **Jordforbindelse:** Kobberlederen i slangen sikrer mod statisk elektricitet, og skal være tilsluttet jordforbindelse i begge ender.
- **Brandsikring:** Ved hver murgennemføring for fyrrum, skal vakuumslangerne føres igennem en brandmanchet.
- **Krydsning:** Krydsning af vakuumslangerne skal så vidt muligt undgås.
- **Slangelængde:** Sørg for at slangerne er så korte som muligt. maksimal slangelængde = 20 m (pr. slange).

Montagevorgang – Assembly – Montage

IT: Montaggio – ES: Montaje – NL: Montageverloop – DAN: Montage

Verwenden Sie für die Montage die ÖkoFEN **Befestigungsschellen** und **Tragschalen**.Use **securing clips** and **carrying bowls**.Utilisez exclusivement des **colliers** et **gouttières** fournis par ÖkoFEN.Utilizzare per il montaggio la ÖkoFEN **fascette di fissaggio** e **canalini di support**.Utilize para el montaje **las abrazaderas de fijación** y **las bandejas de soporte** de ÖkoFEN.Gebruik voor de montage de **bevestigingsbeugels** en **draagprofielen** die bij ÖkoFEN beschikbaar zijn.Anvend ÖkoFEN **Bæringer** og **bæreskaller** til montagen.

DE: * Beachten Sie die vorgegebenen Abstände!

EN: * Pay attention to the defined distances!

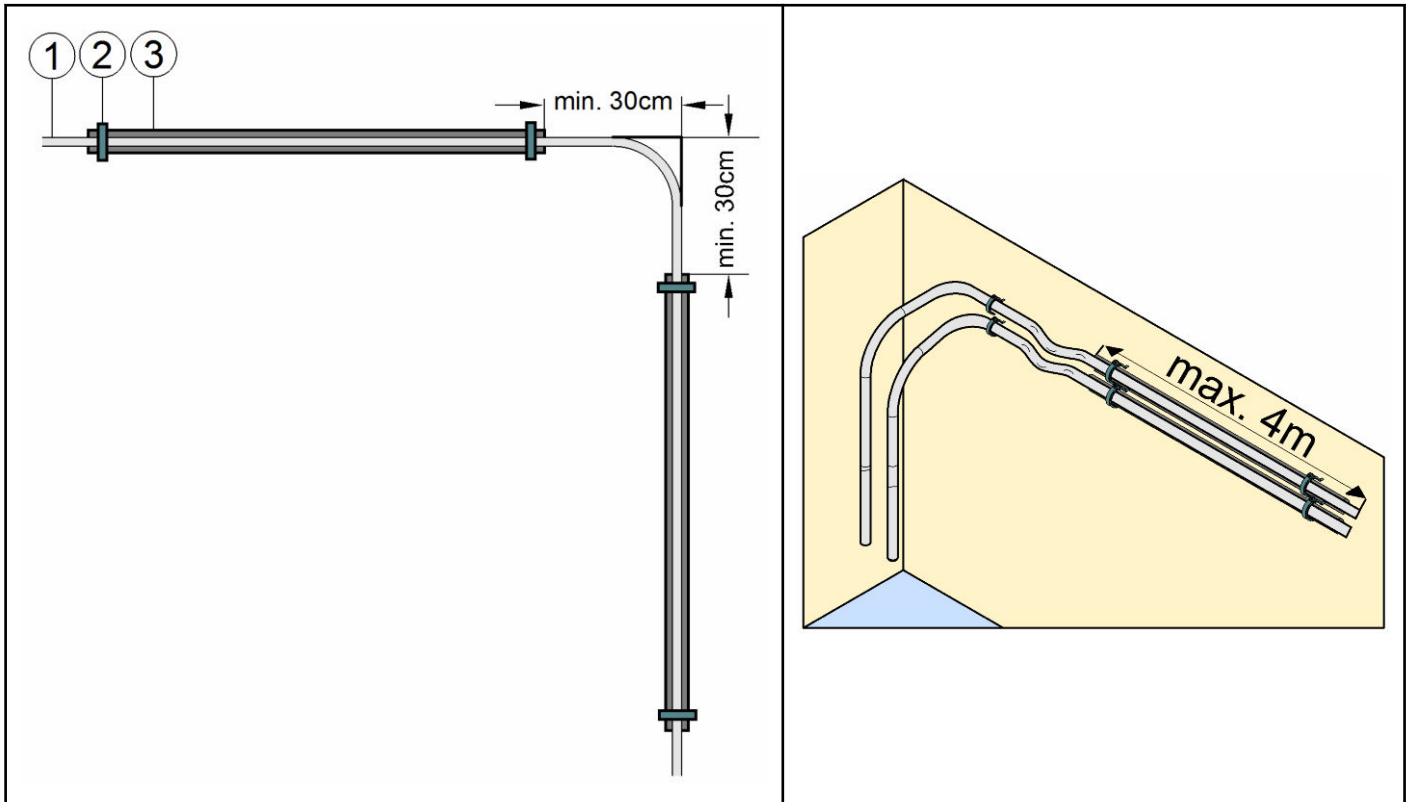
FR: * Respectez les distances indiquées !


IT: * Considerare le distanze proposte!

ES: * Tomar en cuenta las distancias predeterminadas!

NL: * Houd volgende afstanden in acht!

DAN: * Bemærk de beskrevne afstande!



| | 1 | 2 | 3 | |
|-------------------------------------------------------------------------------------|-----------------|------------|--------------------|---------------------------------------------------------------------------------------------------------------------|
|  | Schlauch | Schelle | Tragschale | Anprallschutz durch Verwirbelung der Pellets. |
|  | Hose | Clip | Carrying bowl | Impact protection by swirling of the pellets. |
|  | Flexible | Colliers | Gouttières | Illustration : Ralentissement de la vitesse du granulé grâce à une légère courbe latérale avant un angle important. |
|  | Tubo flessibile | Fascetta | Canalino | Protezione d'urto tramite turbinio del pellet. |
|  | Manguera | Abrazadera | Bandeja de soporte | Remolino de pellets para amortiguación. |
|  | Slang | Beugel | Draagprofiel | Schokdemping door afremmen van pellets. |
|  | Slange | Bæring | Bæreskal | Anslagsbeskyttelse ved ophvirvling af træpillerne. |

6 Außenaufstellung Compact Gewebetank – Outdoor installation Compact storage

FR: Installation en extérieur du silo textile Compact – IT: Installazione all'esterno del serbatoio in tessuto Compact – ES: Montaje exterior del silo textil Compact – NL: Buitenopstelling Compact textiele silo – DAN: Udendørs opstilling af Compact-stofsilo



Gewebetanks können auch im Freien aufgestellt werden. Sie müssen den Gewebetank in diesem Fall vor Regenwasser und direkter Sonneneinstrahlung schützen. Darum müssen Sie ein Dach und eine Verkleidung errichten.

Bei Außenaufstellung sind weiters Betonfundamente zur Ableitung der Lasten erforderlich.

Fundament:

Für die Lastableitung ist pro Steher ein 50 cm x 50 cm großes, frostsicheres Einzel-fundament vorzusehen. Die Steher müssen am Betonfundament windsicher verankert werden.

Dachbalkenkonstruktion und Verkleidung:

ÖkoFEN bietet zur Befestigung der Dachkonstruktion eine Stehverlängerung. Sie dient als Basis für ein Pultdach.

Für die Verkleidung dient das Tragesystem des Gewebetanks gleichzeitig als Unterkonstruktion. Alle weiteren Konstruktionshölzer und Verschalungen sind bauseits bereit zu stellen.



Storage tanks can also be installed outdoors. In this case the storage tank has to be protected from rain and direct sunlight. A roof and a housing therefore have to be built.

Furthermore, concrete foundations to spread the load are necessary with outdoor installation.

Foundation:


An individual 50 cm x 50 cm frostproof foundation per upright is required to spread the load. The uprights must be anchored to the concrete foundation to withstand wind loads.

Roof beam construction and housing:

ÖkoFEN offers an upright extension for attachment of the roof construction.

It serves as the base for a leanto roof. The supporting system of the storage tank serves at the same time as substructure for the housing.

All other construction timbers and boardings must be provided on site.


 Les silos textile peuvent également s'installer à l'extérieur. Vous devez dans ce cas protéger le silo textile de l'eau de pluie et du rayonnement solaire direct. C'est pourquoi vous devez construire un toit et un habillage. En cas d'installation à l'extérieur, il faut de plus des fondations béton afin de répartir les charges.

Fondations:

Pour répartir les charges, il faut prévoir par poteau une semelle individuelle de 50cm x 50cm, à l'abri du gel. Les poteaux doivent être ancrés dans la semelle béton, de façon à résister au vent.

Charpente de toiture et habillage:

ÖkoFEN propose pour la fixation de la charpente, une rallonge de poteau. Elle sert de base pour un appentis. La structure du silo textile sert également pour fixer un habillage léger du type bardage. Tous les autres bois de construction et coffrage doivent être mis à disposition sur site.

 I serbatoi in tessuto possono essere installati anche all'esterno. In questo caso è necessario proteggere il serbatoio in tessuto dall'acqua piovana e dalla radiazione solare diretta. A tale scopo è necessario prevedere una tettoia e un rivestimento. Nell'installazione esterna, sono inoltre necessarie fondazioni in calcestruzzo per la distribuzione dei carichi.

Fondazione:

Ai fini della distribuzione del carico, prevedere una singola fondazione resistente al gelo da 50 cm x 50 cm per ogni montante. I montanti devono essere ancorati a prova di vento nella fondazione in calcestruzzo.

Costruzione della traversa del tetto e rivestimento ÖkoFEN offre una prolunga per i montanti per il fissaggio della struttura del tetto. Questa prolunga funge da base per un tetto a falda unica. Per il rivestimento, il sistema di supporto del serbatoio in tessuto funge contemporaneamente da sottostruttura. Tutti gli altri elementi strutturali in legno e le armature in legname devono essere predisposti dal committente.



Los silos textiles pueden también ser montados al exterior. Para ello se deberá proteger el silo contra las lluvias y radiación directa del sol. Para ello deberá elegir un revestimiento y un techo en madera. También se requiere la colocación de zapatas para resistir la presión del peso.

Zapatas:

Las zapatas deberán ser para cada poste de 50cm x 50cm y de una profundidad que garantice su solidez en heladas. Cada poste o parante deberá ir anclado a las zapatas.

Techo de vigas y revestimiento:

ÖkoFEN ofrece prolongaciones para los postes que se utilizarán como base para la construcción del techo de vigas. Los postes se pueden utilizar como base para la construcción del revestimiento. La construcción del techo y el revestimiento deberá realizarse al momento del montaje.

 Textiele silo's kunnen ook in de buitenlucht worden geplaatst. In dat geval moet u de textiele silo beschermen tegen regenwater en direct zonlicht.

Daarom moet u een dak en een bekleding aanbrengen. Bij de buitenopstelling zijn verder betonnen fundamenten nodig om de lasten op te vangen.

Fundament:

Voor het opvangen van de lasten moet u per staander een 50 cm x 50 cm grote, vorstbestendige fundament plaatsen.

De staanders moeten windvast aan de betonnen fundamenten worden verankerd.

Dakbalkenconstructie en bekleding:

ÖkoFEN biedt voor de bevestiging van de dakconstructie een staanderverlenging. Deze dient als basis voor een lessenaardak. Voor de bekleding dient het dragersysteem van de textiele silo tegelijkertijd als frameconstructie.

Al het verdere constructiehout en overige schaaldelen moeten door de exploitant worden geleverd.



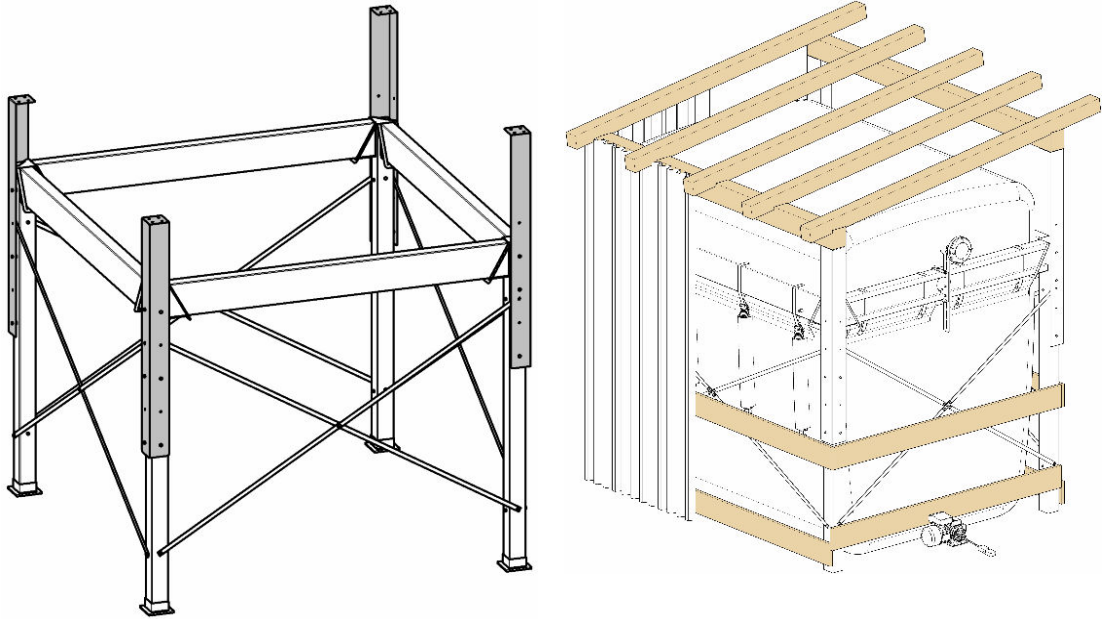
Stofsiloer kan også opstilles udendørs. I så fald skal stofsiloen beskyttes mod regnvand og direkte sollys. Derfor skal der opsættes et tag og en beklædning. Udendørs opstilling kræver desuden betonfundamenter til optagelse af belastningerne.

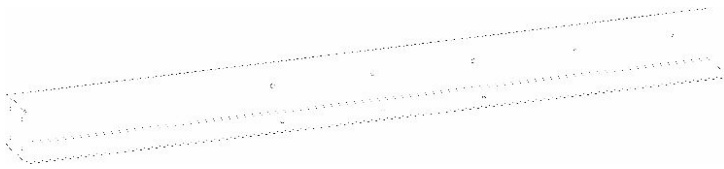
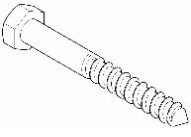
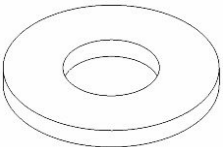
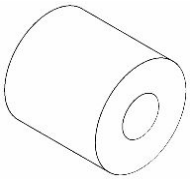
Fundament:

Til optagelse af belastningen skal der for hver stolpe oprettes et 50 cm x 50 cm stort frostsikkert enkeltfundament. Stolperne skal forankres vindbestandigt til betonfundamentet.

Tagbjælkekonstruktion og beklædning:


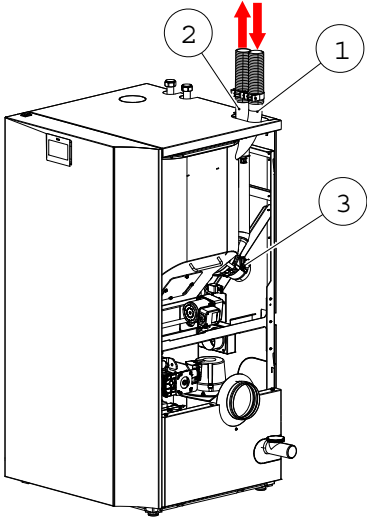
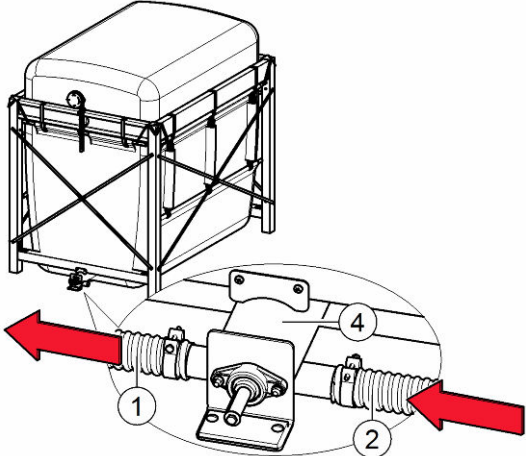
ÖkoFEN kan levere en stolpeforlænger til fastgørelse af tagkonstruktionen. Den tjener som basis for et skråtag. Til beklædningen tjener stofsiloens bæresystem samtidig som underkonstruktion. Alle øvrige forskallinger samt bygningstømmer skal tilvejes bringes på opstillingsstedet.



| | | |
|-----|-------------------------------------------------------------------------------------|--------|
| 4x |  | S140V2 |
| 24x |  | 121067 |
| 24x |  | 121038 |
| 24x |  | 160221 |



7 Anschluss - Connection

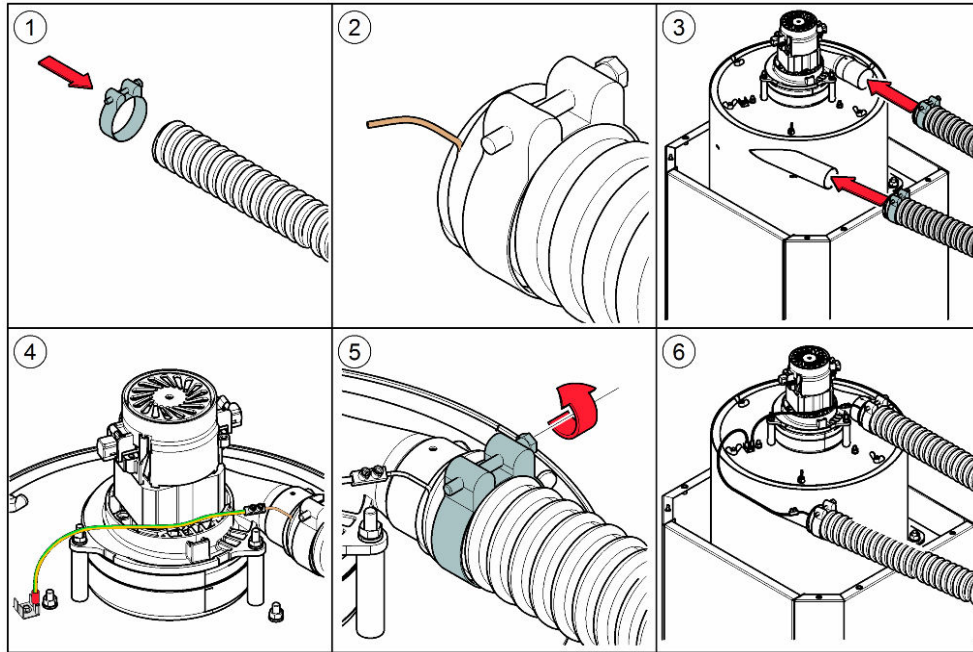
FR: Raccordement - IT: Collegamento - ES: Conexión
NL: Aansluiting - DAN: Tilslutning

| Pellematic | FleXILO Compact |  | |
|-----------------------------------------------------------------------------------|------------------------------------------------------------------------------------|-------------------------------------------------------------------------------------|----------------|
|  |  | 1 | Pelletsleitung |
| | | 2 | Luftleitung |
| | | 3 | Saugturbine |
| | | 4 | T-Stück |

|  | | |  | | | | |
|-----------------------------------------------------------------------------------|-------------|---|------------------------------------------------------------------------------------|---|-----------------------------|---|----------------------|
| 1 | Pellet line | 3 | Suction fan | 1 | Conduite à granulés de bois | 3 | Turbine d'aspiration |
| 2 | Air line | 4 | T-piece | 2 | Conduite de refoulement | 4 | Té d'aspiration |

|  | | |  | | | | |
|------------------------------------------------------------------------------------|--------------------------|---|-------------------------------------------------------------------------------------|---|---------------------|---|--------------------|
| 1 | Tubo di adduzione pellet | 3 | Turbina di aspirazione | 1 | Conducto de pellets | 3 | Turbina de succión |
| 2 | Condotta aria | 4 | Pezzo T | 2 | Conducto de aire | 4 | Pieza -T |

|  | | |  | | | | |
|------------------------------------------------------------------------------------|----------------|---|-------------------------------------------------------------------------------------|---|-------------|---|-------------|
| 1 | Pelletsleiding | 3 | Zuigturbine | 1 | Pilleslange | 3 | Sugeturbine |
| 2 | Luchtleiding | 4 | T-stuk | 2 | Luftrør | 4 | T Stykket |



Anschluss und Erdung der Pellets- und Luftleitung an das T-Stück - Connection and earthing of the pellet and air line to the T-piece

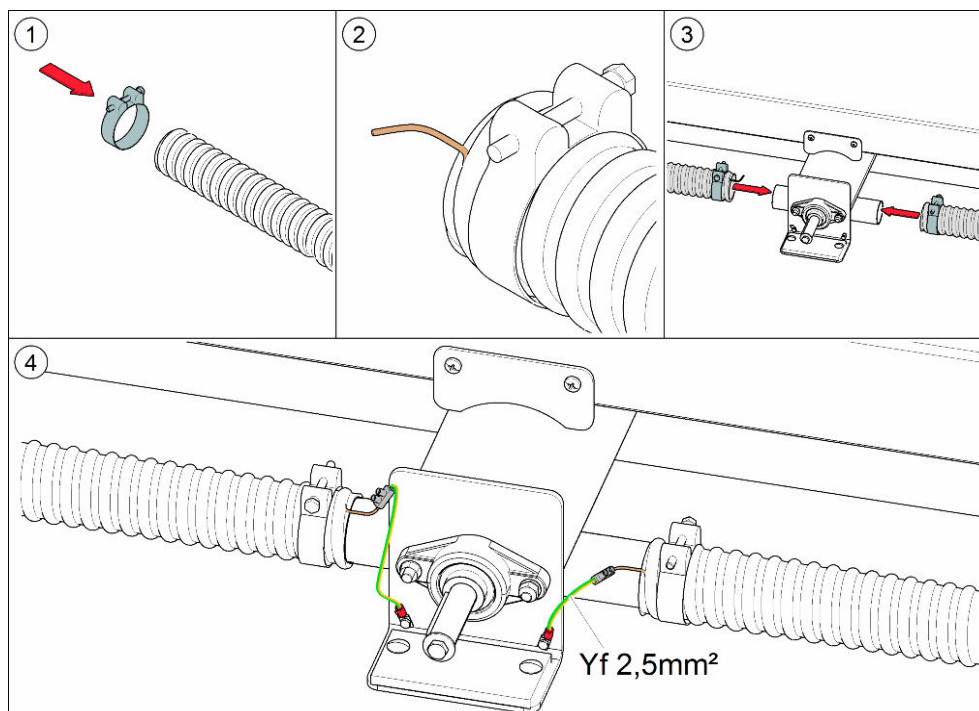
FR: Raccordement et mise à la terre de la conduite d'alimentation en granulés et de la conduite de refoulement sur la pièce en té

IT: Collegamento e messa a terra del tubo di adduzione pellet e della condotta dell'aria al raccordo a T

ES: Montaje y conexión a tierra de las mangueras de pellets y aire a la pieza en T

NL: De pellets- en luchtleiding aan het T-stuk aansluiten en aarden

DAN: Tilslutning og jording af træpille- og luftslange på T-stykket



**Anschluss des Motors Raumaustragung am Feuerungsautomat beim Steckplatz RA
- Connection of the room delivery motor to the boiler controller at slot RA**

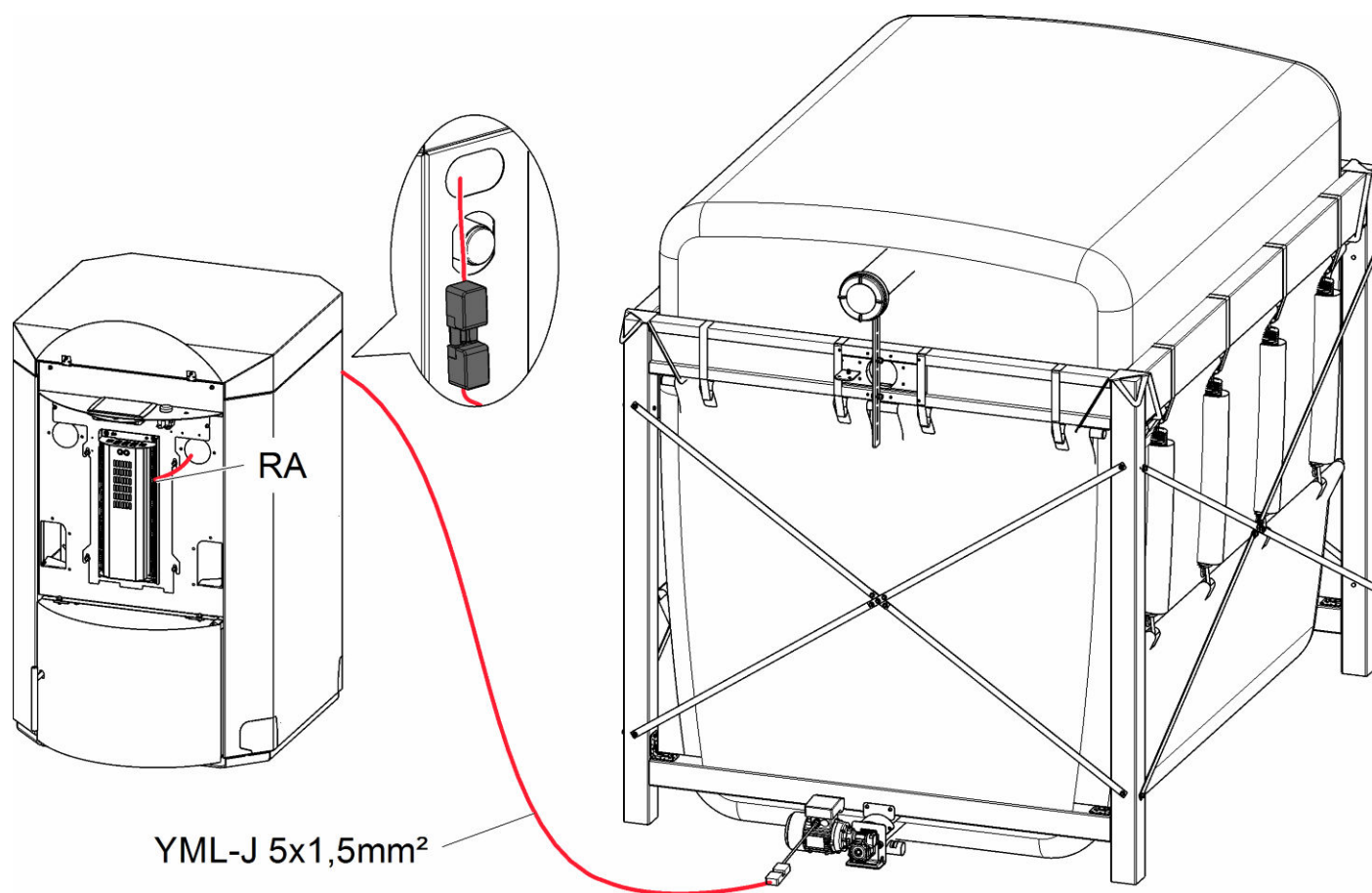
FR: Branchement du moteur d'extraction du silo sur l'automate de combustion (connecteur RA)

IT: Collegamento del motore di estrazione alla centralina caldaia della caldaia nello slot RA

ES: Conexión del dosificador de pellets al control de caldera en el contacto RA

NL: Aansluiting van de motor-ruimteafvoer op de ketelsturing bij de stekkingang RA

DAN: Tilslutning af motorens rumudtag på kedelstyringen ved udvidelsesstik RA



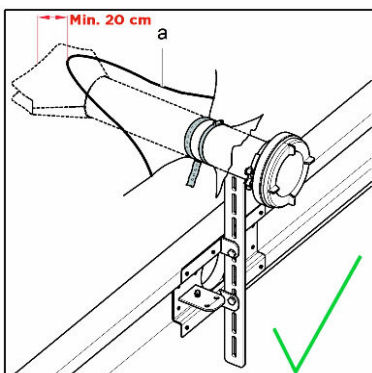
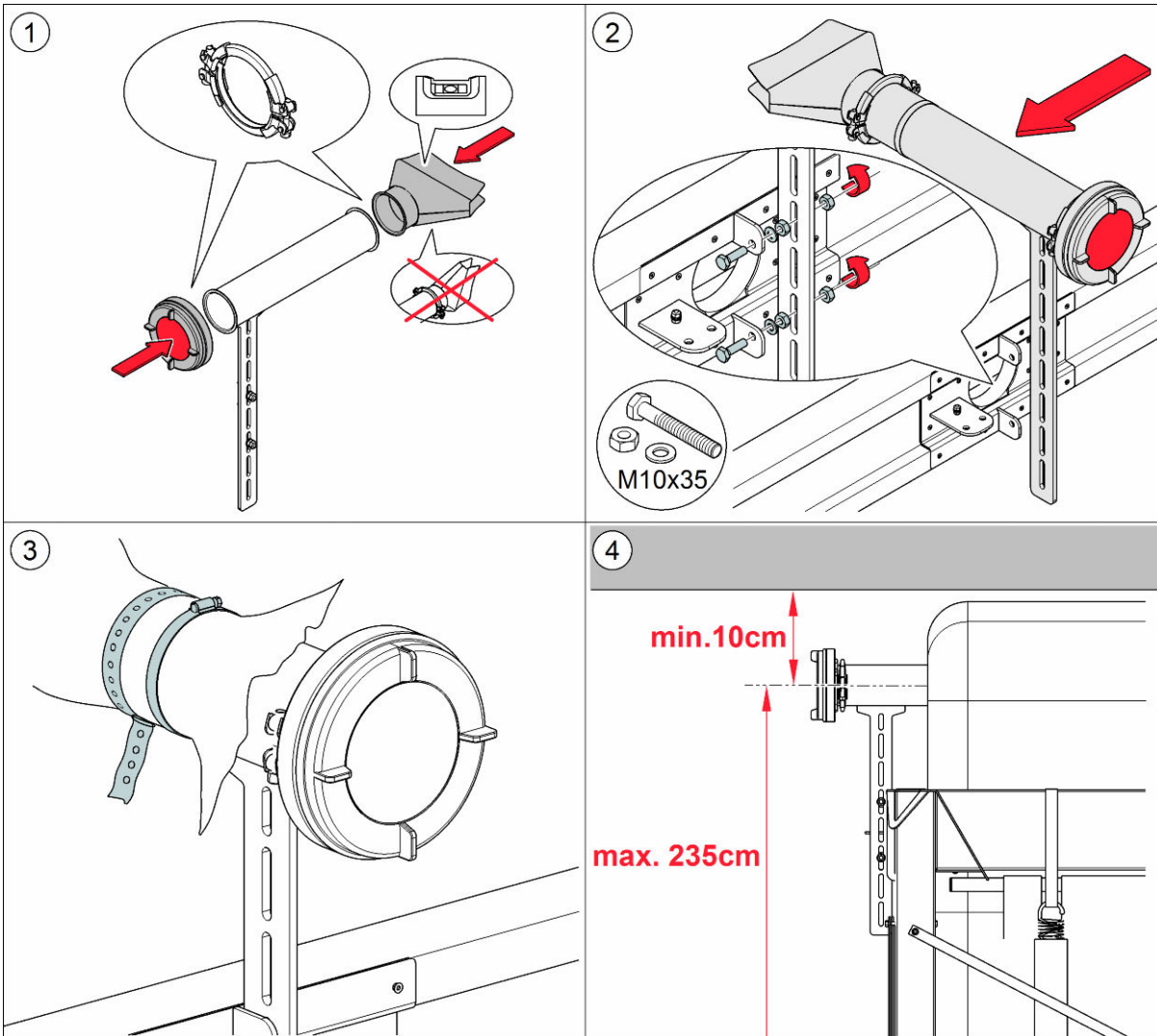
8 Montage Befüllsystem - Assembly of the filling system

FR: Montage du système de remplissage - IT: Montaggio del sistema di riempimento
 ES: Montaje del sistema de llenado - NL: Het vulsysteem monteren
 DAN: Montering af påfyldningssystemet

K1352

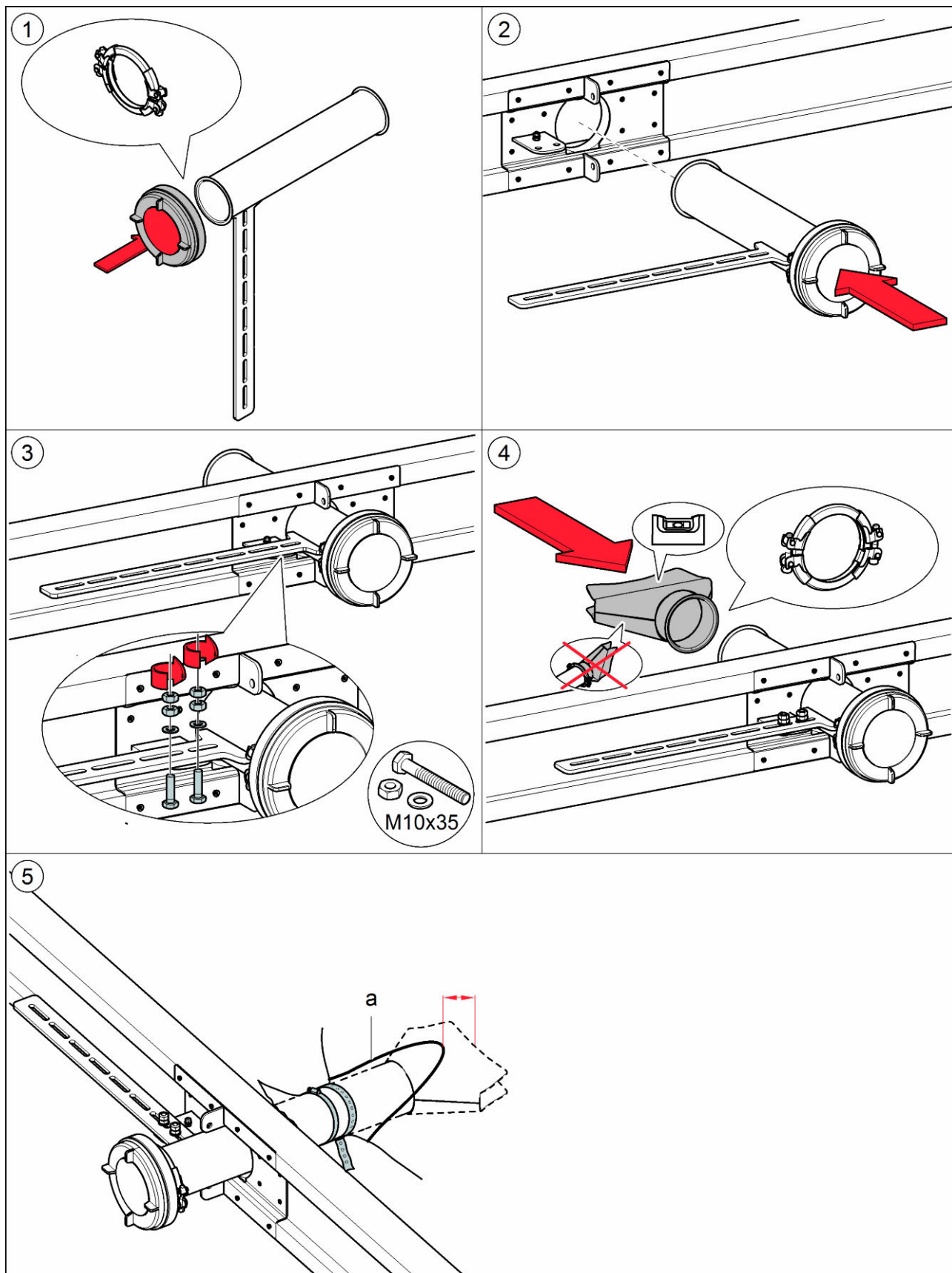


Variante 1 - Variant 1



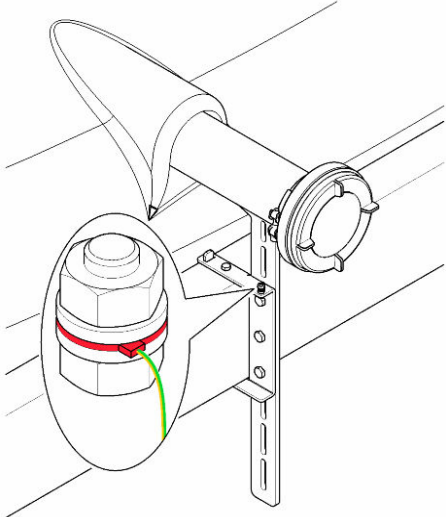







- a. DE: Naht der Befüllöffnung
 EN: Seam of the filler opening
 FR: Couture de l'ouverture de remplissage
 IT: Cucitura dell'apertura di riempimento
 ES: Costura en la abertura de llenado
 NL: Naad van de vulopening
 DAN: Påfyldningsåbningens søm

Variante 2 - Variant 2



Erdung des Gewebetanks – Earthing of the storage tank

FR: Mise à la terre du silo textile – IT: Messa a terra del serbatoio in tessuto – ES: Conexión a tierra del silo textil – NL: De textiele silo aarden – DAN: Jording af stofsilø

| | | |
|----------------------------------------------------------------------------------|------------------------------------------------------------------------------------|------------------------------------------------------------------------------------------------------------------------------------------------|
|  |  | Die Befüllkupplung muss geerdet sein. Die Halterung der Befülldüse ist mit einem Anschluss für die Erdung ausgestattet. |
| |  | The filler coupling must be earthed. The bracket of the filling nozzle has a connection for the earthing. |
| |  | Le raccord de remplissage doit être mis à la terre. Le support de la buse de remplissage est équipé d'une connexion pour la terre. |
| |  | Il raccordo di riempimento deve essere messo a terra. Il supporto dell'ugello di riempimento è dotato di un collegamento per la messa a terra. |
| |  | La boca de carga deberá estar conectada a tierra. La estructura de fijación cuenta con un punto de conexión a tierra. |
| |  | De vulkoppeling moet geaard zijn. De houder van het vulmondstuk heeft een aansluiting voor de aarding. |
| |  | Påfyldningskoblingen skal være jordet. Påfyldningsdysens ophæng er udstyret med en tilslutning til jording. |


Montage des Hinweisschildes – Installation of the instruction sign

FR: Montage de la pancarte – IT: Montaggio della targhetta avvertenze – ES: Montaje de las indicaciones para el llenado – NL: Het waarschuwingsbord monteren – DAN: Montering af oplysningskilt

| | | |
|-------------------------------------------------------------------------------------|-------------------------------------------------------------------------------------|--------------------------------------------------------------------------|
|  |  | Bringen Sie dieses Hinweisschild am Gewebetank an. |
| |  | Fix the instruction plate directly to filling couplings of textile tank! |
| |  | Affichez cette pancarte à proximité immédiate du silo textile ! |
| |  | Attacare questo avviso sul serbatoio in tessuto ! |
| |  | Pegar este aviso de advertencia en el silo de lona |
| |  | Breng deze aanwijzing op om de Silo aan! |
| |  | Placer dette skilt ved flexsiløen. |




9 Endkontrolle – Final inspection

FR: Contrôle final – IT: Controllo finale – ES: Inspección final – NL: Eindcontrole – DAN: Slutkontrol

| | |
|----------------------------------------------------------------------------------|---|
|  | |
| Prüfen Sie: | ✓ |

| | |
|----------------------------------------------------------------------------------------------------------------------------------------------------------------------------------------------------------------------------------------------------------------------------------------------------------------|--|
| im Aufstellungsraum | |
| <ul style="list-style-type: none"> • ob die Entlüftungsöffnungen vorhanden sind. • ob die Befüllkupplungen offen oder geschlossen sind. • ob die Brandschutzbestimmungen eingehalten worden sind. • die Ausrichtung der Steher und Querträger mit einer Wasserwaage. | |



| | |
|-----------------------------------------------------------------------------------------------------------------------------------------------------------------------------------------------------------------------------------------------------------------------------------------------------------------------------------------------------------------------------------------------------------------------------------------------------------------------------------------------------------------------------|--|
| am Gewebetank | |
| <ul style="list-style-type: none"> • ob die Feuchtraumschuhe montiert sind. • ob alle Schrauben am Gewebetankgestell sachgerecht festgezogen sind. • ob einer Beschädigung des Gewebes vorgebeugt wird, indem alle Schraubenköpfe an der Innenseite zum Gewebe hin montiert sind. | |
| <ul style="list-style-type: none"> • ob alle Streben korrekt montiert und die Schrauben festgezogen sind. • die Stabilität des gesamten Gewebetankgestelles. • ob die Tragelassen des Gewebetanks mittig sitzen. • ob die Tragelassen des Gewebetanks ausgestreift (ohne Faltenschlag) sind und es zu keiner punktuellen Belastung des Gewebetanks kommt. Die Punktbelastung kann das Gewebe verschieben und die Staubdichtheit ist in der Folge nicht mehr gewährleistet. | |
| <ul style="list-style-type: none"> • ob die Federn durch die Laschen geführt und sachgemäß eingehängt sind. • ob die Federnrohre mittig angebracht sind. • ob der Reißverschluss komplett geschlossen ist. • die sachgemäße Befestigung des Befüllstutzens am Befüllrohr mittels Schlauchschelle. | |
| <ul style="list-style-type: none"> • ob die Befüllkupplung und die ganze Befüllleitung richtig geerdet ist • die sachgemäße Befestigung des Schnecken- oder Saugsystems an der Entnahmeeinheit mittels Rohrschelle. • ob das Hinweisschild Befüllung montiert ist. | |

| | | |
|------------------------------------------------------------------------------------------------------------------------------------------------------------------------------------------------------------------------------------------------------------------------------------------------------------------------------------------------------------------------------------------------------------------------------------------------------------------------------------------------------|------------------------------------------------------------------------------------------------------------------------------------------------------------------------------------------------------------------------------------------------------------------------------------------------------------------------------------------------------------------------------------------------------------------------------------------------------------------------|-------------------------------------------------------------------------------------|
|  |  | |
| Check: | Vérifiez les points suivants : |  |
| in the installation room | dans le local d'installation | |
| <ul style="list-style-type: none"> • Are the ventilation openings in place? • Are the filler couplings open or closed? • Have the fire protection regulations been observed? • Has the alignment of the uprights and transverse members been checked with a spirit level? | <ul style="list-style-type: none"> • si les ouvertures de ventilation sont disponibles. • si la ventilation des raccords de remplissage est en position conforme. • si les directives anti-incendie ont été respectées. • Le positionnement des poteaux et poutres à l'aide d'un niveau à bulle. | |
| On the storage tank | sur le silo textile | |
| <ul style="list-style-type: none"> • Have the damp room shoes been installed? • Have all the bolts of the storage tank frame been tightened correctly? • Have all the bolts been inserted with the bolt heads on the inside towards the fabric to prevent damage to the tank fabric? | <ul style="list-style-type: none"> • si les sabots pour local humide sont montés. • si toutes les vis sont correctement serrées sur l'ossature du silo textile. • si tout dommage au silo textile est prévenu, en montant toutes les têtes de vis côté intérieur vers le silo textile. | |
| <ul style="list-style-type: none"> • Have all struts been correctly installed and the bolts tightened? • Is the whole storage tank frame stable? • Are the lifting straps of the storage tank in the middle? • Are the lifting straps of the storage tank straight (without creases) so that there are no point loads on the storage tank? Point loads can cause the fabric to move so that the dusttightness of the tank can no longer be assured. | <ul style="list-style-type: none"> • si tous les poteaux sont correctement montés et les vis serrées. • la stabilité de l'ossature du silo textile. • si les ourlets du silo textile sont au milieu. • si les ourlets du silo textile sont tendus (sans plis) et qu'aucune charge ponctuelle n'est constatée. La charge ponctuelle peut déplacer le tissu et l'étanchéité à la poussière n'est par conséquent plus garantie. | |
| <ul style="list-style-type: none"> • Are the tension springs guided through the flaps and suspended correctly? • Are the spring tubes mounted centrally? • Is the zipper closed completely? • Is the filler nozzle correctly fastened to the filler pipe by means of a hose clamp? | <ul style="list-style-type: none"> • Si les ressorts sont bien introduits dans les manchettes et accrochés correctement aux sangles. • Si les tubes acier sont bien centrés. • Si la fermeture éclair est bien fermée. • la fixation correcte de la bouche de remplissage sur le tube de remplissage à l'aide du collier de serrage. | |
| <ul style="list-style-type: none"> • Is the auger delivery system or suction system correctly fastened to the dispensing unit by means of a hose clamp? • Is the filling instruction sign installed on the filler coupling? | <ul style="list-style-type: none"> • la fixation correcte du système d'extraction par vis ou par aspiration sur l'unité d'extraction à l'aide de la bride. • si la pancarte d'avertissement du remplissage est montée. | |

| | |
|----------------------------------------------------------------------------------|-----------------------------------------------------------------------------------|
|  |  |
| Verificare quanto segue: | Deberá comprobar que: ✓ |

| nel locale di installazione | En el local |
|-------------------------------------------------------------------------------------------------------------------------------------------------------------------------------------------------------------------------------------------------------------------------------------------------------|-----------------------------------------------------------------------------------------------------------------------------------------------------------------------------------------------------------------------------------------------------------------------------------------------------------------------------------------|
| <ul style="list-style-type: none"> • se le aperture di aerazione sono presenti. • se i raccordi di riempimento sono aperti o chiusi. • se sono state rispettate le norme di sicurezza antincendio. • l'allineamento di montanti e traverse con una livella. | <ul style="list-style-type: none"> • si se cuenta con aberturas para ventilación. • si las bocas de carga están cerradas. • si se han cumplido con las disposiciones de protección contra incendios. • utilizando un nivel de burbuja, comprobar el correcto montaje de los parantes y vigas. |

| sul serbatoio in tessuto | En el silo textil |
|-----------------------------------------------------------------------------------------------------------------------------------------------------------------------------------------------------------------------------------------------------------------------------------------------------------------------------------------------------------------------------------------------------------------------------------------------------------------------------------------------------------------------------------------------------|-------------------------------------------------------------------------------------------------------------------------------------------------------------------------------------------------------------------------------------------------------------------------------------------------------------------------------------------------------------------------------------------------------------------------------------------------------------------------------------------------------|
| <ul style="list-style-type: none"> • se sono stati montati lo zoccolo per ambienti umidi. • se tutte le viti sul telaio del serbatoio in tessuto sono state serrate correttamente. • se si può prevenire un danneggiamento del tessuto montando tutte le viti con la testa rivolta sul lato interno verso il tessuto. | <ul style="list-style-type: none"> • si las gomas anti humedad están colocadas. • si todos los pernos en el silo textil están bien apretados. • que todos los pernos montados presenten la cabeza hacia el interior, para evitar daños al textil. |
| <ul style="list-style-type: none"> • se le aperture di riempimento inutilizzate sul serbatoio in tessuto sono ben chiuse. • la stabilità dell'intera struttura del serbatoio. • se le cinghie del serbatoio in tessuto sono posizionate centralmente. • se le cinghie del serbatoio in tessuto sono in tensione (nessuna piega) e il serbatoio in tessuto non è sottoposto ad un carico puntuale. Il carico puntuale può spostare il tessuto e l'ermeticità alla polvere non essere quindi più garantita. | <ul style="list-style-type: none"> • si todos los tensadores están correctamente montados y los pernos apretados. • la estabilidad del silo en conjunto. • si los ojales del silo textil están correctamente ubicados. • si los ojales del silo textil no presentan pliegues que puedan crear mayor tensión en algunos puntos del tejido. Una tensión desigual en el tejido puede ocasionar desgarraduras y no garantizar una estanqueidad del silo. |
| <ul style="list-style-type: none"> • se le molle sono appese correttamente nelle linguette. • se i tubi delle molle sono posizionati centralmente. • se la cerniera è completamente chiusa. • il corretto fissaggio del bocchettone di riempimento sul tubo di riempimento tramite la fascetta stringitubo. | <ul style="list-style-type: none"> • si los muelles cuelgan de los ojales correctamente. • si los muelles cuelgan de los ojales correctamente. • si la cremallera está totalmente cerrada. • el montaje correcto del soporte para llenado al tubo de llenado por medio de una abrazadera de manguera. |
| <ul style="list-style-type: none"> • il corretto fissaggio del sistema a coclea o di aspirazione a depressione nell'unità di prelievo mediante fascetta stringitubo. • se la targhetta avvertenze "riempimento" è montata in prossimità del raccordo di riempimento. | <ul style="list-style-type: none"> • el correcto montaje y ajuste de los sistemas sinfin o neumático a la unidad de extracción mediante la abrazadera proporcionada. • si las indicaciones de llenado se encuentran visibles junto la unidad de llenado. |

| | | |
|--------------------------------------------------------------------------------------------------------------------------------------------------------------------------------------------------------------------------------------------------------------------------------------------------------------------------------------------------------------------------------------------------------------------------------------------------------------------------------------------------------------------|----------------------------------------------------------------------------------------------------------------------------------------------------------------------------------------------------------------------------------------------------------------------------------------------------------------------------------------------------------------------------------------------------------------------------------------------------------------------------|---|
|  |  | |
| Controleer de volgende details: | Kontroller: | ✔ |
| In de opstellingsruimte | I opstillingsrummet | |
| <ul style="list-style-type: none"> • of de ontluuchttingsopeningen aanwezig zijn. • of de vulkoppelingen open of gesloten zijn. • of de brandveiligheidsvoorschriften worden nageleefd. • controleer de uitlijning van de staanders en dwarsbalken met een waterpas. | <ul style="list-style-type: none"> • om udluftningsåbninger forefindes • om påfyldningskoblingerne er åbne eller lukkede • om brandsikringsbestemmelserne er blevet overholdt • stolpernes og tværdragernes position med et vaterpas. | |
| bij de textiele silo | På stofsiloen | |
| <ul style="list-style-type: none"> • of de schoenen voor vochtige ruimten zijn gemonteerd. • of alle schroeven bij het textiele siloframe vakkundig zijn vastgedraaid. • of textielschade wordt vermeden, doordat alle boutkoppen aan de binnenzijde naar het textiel toe zijn gemonteerd. | <ul style="list-style-type: none"> • om vådrumsskoene er monteret • om alle skruer på stativet til stofsiloen er spændt fast fagligt korrekt. • om beskadigelse af stoffet forebygges, idet alle skruehoveder på indersiden er monteret i retning mod stoffet | |
| <ul style="list-style-type: none"> • of alle profielen correct gemonteerd zijn en alle schroeven vastgedraaid zijn. • de stabiliteit van het gehele textiele siloframe. • of de draagglussen van de textiele silo in het midden zitten. • of de draagglussen van de textiele silo vlak zijn (zonder vouwen) en er geen puntbelasting van de textiele silo optreedt. Door de puntbelasting kan het textiel verschuiven en dan is de stofdichtheid niet meer gegarandeerd. | <ul style="list-style-type: none"> • om alle skråstivere er monteret korrekt og skruerne spændt fast • om det samlede stativ til stofsiloen er stabilt • om stofsiloens bærelasker sidder i midten • om stofsiloens bærelasker er udstrøgede (uden folder), således at der ikke kan forekomme punktuelt belastning af stofsiloen Punktblastning vil kunne forskubbe stoffet, så støvtæthed ikke længere er garanteret | |
| <ul style="list-style-type: none"> • of de veren door de openingen gaan en correct bevestigd zijn. • of de veerbuizen centraal aangebracht zijn. • of de ritssluiting dicht is. • de vakkundige bevestiging van de vulaansluiting aan de vulbuis door middel van een buisklem. | <ul style="list-style-type: none"> • om fjedre er ført gennem lasker og er monteret rigtigt. • om fjederrørene er anbragt i midtfor. • om lynlås er helt lukket. • om påfyldningsstudsens er fagligt korrekt fastgjort til fylderøret ved hjælp af en slankeklemme. | |
| <ul style="list-style-type: none"> • de vakkundige bevestiging van het vijzel- of zuigsysteem aan de extractie-eenheid door middel van een buisklem. • of het waarschuwbord Vullen aan de vulkoppeling is gemonteerd. | <ul style="list-style-type: none"> • om snekke- eller sugesystemet er fagligt korrekt fastgjort til udtagningsenheden ved hjælp af en rørbæring • om oplysningsskiltet 'påfyldning' er monteret på påfyldningskoblingen. | |

ÖkoFEN