

ÖkoFEN

Technische gegevens



Pellematic® Compact 22 - 32kW

NEDERLANDS



Auteur

ÖkoFEN Forschungs- &
EntwicklungsgesmbH
A-4133 Niederkappel, Gewerbepark 1
Tel.: +43 (0) 72 86 / 74 50
Fax.: +43 (0) 72 86 / 74 50 - 210
E-Mail: oekofen@pelletsheizung.at
www.oekofen.com

© by ÖkoFEN Forschungs- und EntwicklungsgesmbH
Technische wijzigingen voorbehouden!

1 Technische gegevens

Gegevens volgens de EU-verordening inzake ecologisch ontwerp 2015/1187 en 2015/1189

Typeaanduiding van het model	Pellematic Compact			
	22	25	28	32
Fabrikant en contactgegevens	ÖkoFEN Forschungs- und Entwicklungs GmbH, Gewerbepark 1, 4133 Niederkappel, Austria			
Ketelklasse	5			
Stookmodus	Automatisch			
Ketel met rookgascondensor	geen			
Verwarmingsketels voor vaste brandstoffen met warmtekrachtkoppeling	geen			
Combinatieverwarmingsketel	geen			
Energie-efficiëntieklasse	A+			
Energie-efficiëntie-index (EEI)	122			
Seizoensgebonden energie-efficiëntie voor ruimteverwarming in operationele toestand η_{son} (op basis van de bovenste verwarmingswaarde)	87			
Seizoensgebonden energie-efficiëntie voor ruimteverwarming η_s (op basis van de bovenste verwarmingswaarde)	83			
Nuttige warmteafgifte bij nominale warmteafgifte P_n [kW]	22	25	28	32
Nuttige warmteafgifte bij 30 % van nominale warmteafgifte P_p [kW]	7	8	8	10
Ketelrendement nominale last niet-condens [%]*	97,0	96,9	96,7	96,5

Brandstof	Pellets van zuiver hout volgens EN 14961-2, klasse A1
Verbrandingswaarde [kWh/kg]	$\geq 4,6$
Volumegewicht [kg/m ³]	≥ 600
Watergehalte [Gew.%]	≤ 10
Asaandeel [Gew.%]	$\leq 0,7$
Lengte [mm]	≤ 40
Diameter [mm]	6 ± 1

Typeaanduiding van het model	Pellematic Compact			
	22	25	28	32
Seizoensgebonden emissies bij ruimteverwarming				
PM [mg/m ³]	< 40			
OGC [mg/m ³]	< 20			
CO [mg/m ³]	< 500			
NOx [mg/m ³]	< 200			

Aanvullende elektriciteitsverbruik				
Aanvullende elektriciteitsverbruik bij nominale warmteafgifte $e_{l_{max}}$ [W]	93,5	100,6	107,7	117,1
Aanvullende elektriciteitsverbruik bij 30 % van nominale warmteafgifte $e_{l_{min}}$ [W]	23,4	27,7	32,0	37,7
Aanvullende elektriciteitsverbruik in stand-by modus P_{SB} [W]	7			

Waterzijde	
Watercapaciteit [l]	105
Voorloop- /Terugloopaansluiting Ø [inch]	6/4
Voorloop- /Terugloopaansluiting Ø [DN]	40
Waterzijdige weerstand bij 10 K [mbar]	27,9
Waterzijdige weerstand bij 20 K [mbar]	8
Keteltemperatuur [°C]	60 - 90
Min. keteltemperatuur [°C]	60
Min. teruglooptemperatuur aan ketelingang [°C]	30
Max. bedrijfsdruk [Bar]	3
Testdruk [Bar]	4,6

Typeaanduiding van het model	Pellematic Compact			
	22	25	28	32
Rookgaszijde				
Verbrandingsruimtetemperatuur [°C]	600 - 760			
Rookgastemperatuur nominaal vermogen niet-condens [°C]	110	120	130	140
Rookgastemperatuur RGT deellast niet-condens [°C]	80	90	100	110
Rookgasdebiet nominaal vermogen niet-condens [kg/h]	41,4	47,6	53,9	62,2
Rookgasdebiet deellast niet-condens [kg/h]	14,4	15,9	17,5	19,5
Rookgasvolume nominaal vermogen niet-condens [m ³ /h]	31,9	36,7	41,5	47,9
Rookgasvolume deellast niet-condens [m ³ /h]	11,1	12,3	13,5	15,0
Diameter rookgasaansluiting (bij de ketel) [mm]	129 (buitendiameter)			
Schoorsteendiameter	volgens schoorsteenberekening, min. 130mm			
Schoorsteenuitvoering	volgens schoorsteenberekening			

Schouwberekening				
	22	25	28	32
Nominaal vermogen vollast [kW]	22	25	28	32
Verbrandingsvermogen vollast [kW]	23	26	29	33
CO ₂ -volumeconcentratie vollast [%]	16,59	16,48	16,37	16,22
Rookgasmassastroom vollast voor schoorsteenberekening [kg/s]	0,0115	0,0132	0,0150	0,0173
Rookgastemperatuur vollast voor schoorsteenberekening [° C]	135	135	135	140
Noodzakelijke (+) of maximale (-) persdruk vollast [Pa]	0	0	0	0
Nominaal vermogen deellast [kW]	6,6	7,5	8,4	9,6
Verbrandingsvermogen deellast [kW]	7	8	9	9,6
CO ₂ -volumeconcentratie deellast [%]	14,15	14,31	14,47	14,69
Rookgasmassastroom deellast voor schoorsteenberekening [kg/s]	0,0031	0,0034	0,0037	0,0042
Rookgastemperatuur deellast voor schoorsteenberekening [° C]	85	85	85	85
Noodzakelijke (+) of maximale (-) persdruk deellast [Pa]	0	0	0	0

Typeaanduiding van het model	Pellematic Compact			
	22	25	28	32
Gewichten				
Ketelgewicht verpakt op de pallet met houten frame [kg]	575			
Ketelgewicht met bekleding, tussenvoorraad en brander [kg]	540			
Gewicht zonder onderdelen, niet verpakt [kg]	350			
Asinhoud aslade [kg]	16			
Pelletsinhoud tussenvoorraad [kg]	51			

Elektrische installatie	
Aansluitwaarde	230 VAC, 50Hz, 16A
Hoofdaandrijving [W]	40
Maximaal opgenomen vermogen [W]	1760
Ruimte-uitvoeraandrijving [W]	250 / 370
Rookgasventilator [W]	9 - 120W
Elektrische ontsteking - [W]	250
Reinigingsmotor [W]	40
Bescherming	IP20

* Testbankwaarde tegenover de laagste calorische waarde van de brandstof. Bepaald bij continue vollast ideaal bedrijf volgens de meetprocedures in EN303-5. Praktische waarden en seizoensgebonden rendementen kunnen afwijken als gevolg van plaatselijke omstandigheden, brandstofeigenschappen en individuele werkwijzen. De waarden hebben geen betrekking op een individuele ketel, maar dienen uitsluitend ter vergelijking tussen de verschillende keteltypes.

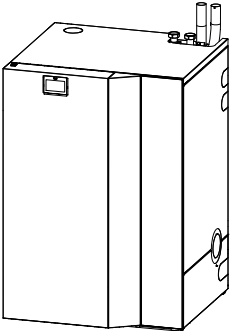
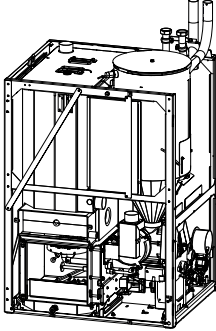
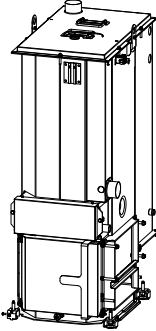


Verdere technische gegevens en testresultaten zijn op aanvraag beschikbaar bij uw ÖkoFEN contactpersoon.

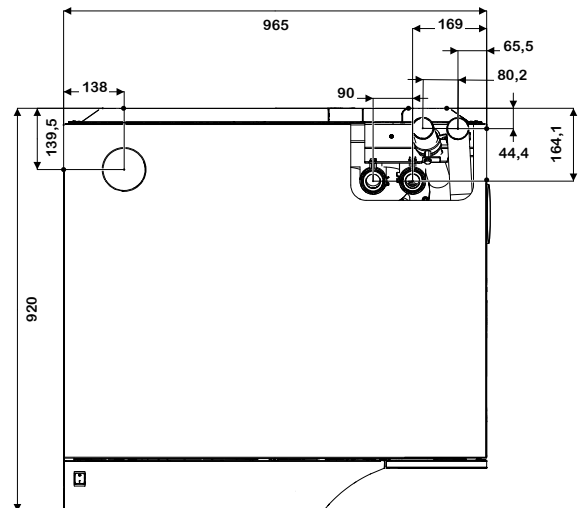
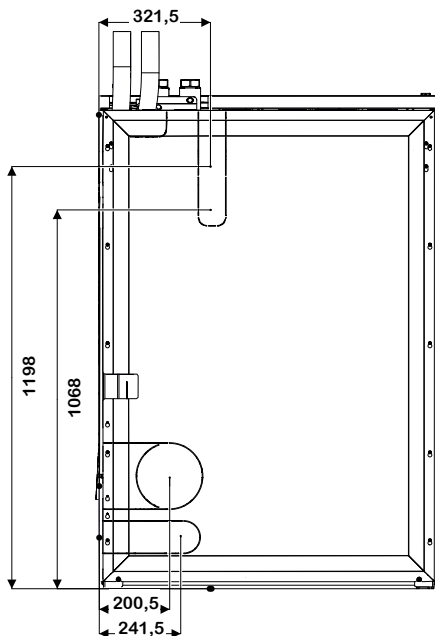
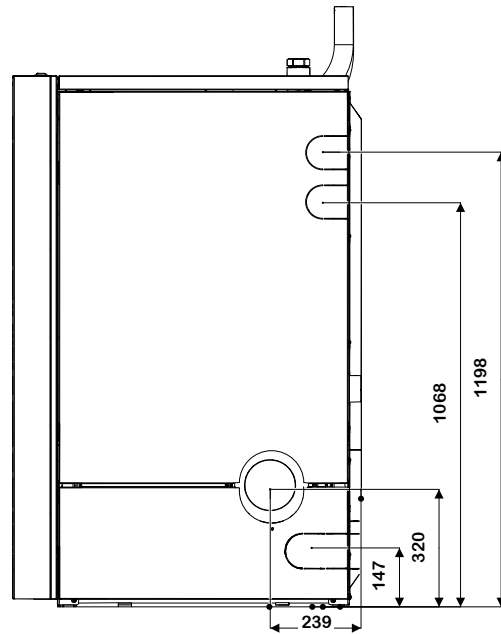
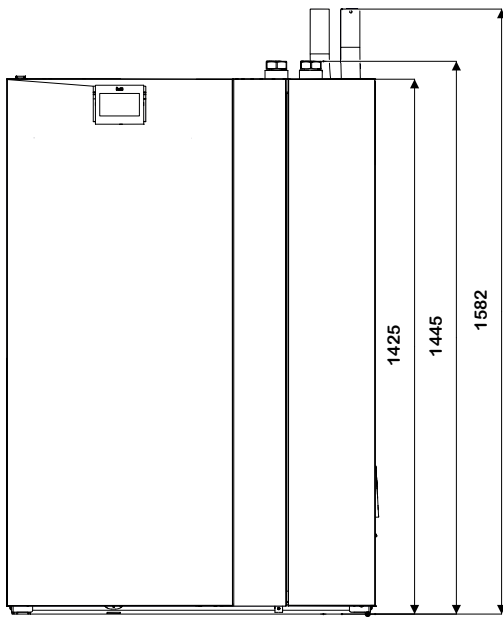
2 Plaatsingsinstructies

Vóór het inbrengen controleert u de afmetingen van alle deuropeningen, om na te gaan of u de ketel op correcte wijze in de ruimte kunt brengen en opstellen.

Minimale deurbreedte - doorgangmaat

Deurbreedte \geq 100 cm	Deurbreedte $>$ 78 cm	Deurbreedte $>$ 60 cm
		
<p><i>geen demontage noodzakelijk</i></p>	<p><i>bekleding demonteren</i></p>	<p><i>“alles demonteren”</i></p>

Ketelafmetingen (in mm)



Ketelgewicht

Ketelgrootte	Pellematic Compact
Ketelgewicht verpakt op de pallet met houten frame	575
Ketelgewicht met bekleding, tussenvoorraad en brander	540
Ketelgewicht zonder bekleding, tussenvoorraad en brander	350

Noodzakelijke minimumafstanden



Voor een correct, economisch bedrijf en onderhoud van de verwarmingsinstallatie moet u bij het opstellen van de ketel de hieronder vermelde minimumafstanden tot omliggende constructies in acht nemen. **Neem bij het opstellen tevens de voor uw land verplichte minimumafstanden tot de rookgaspijp in acht.**

	optimaal		minimum
	Waarden lager dan de optimale afstanden leiden tot extra onderhoud en reiniging		Waarden mogen beslist niet lager zijn dan de minimale afstanden. Deur opent slechts 45°
	a	150 mm	0 mm
	b	50 mm	40 mm
	c	750 mm	750 mm
	d	750 mm	550 mm
	e	2000 mm	1800 mm



De weergegeven waarden voor leidingen en dergelijke moeten minimaal worden aangehouden.

LET OP

Vanwege een lage keteloppervlaktemperatuur kunnen de genoemde minimumafstanden worden nageleefd.

- Neem daarnaast de plaatselijk geldende voorschriften in acht!

ÖkoFEN