

Datos técnicos



Pellematic® Compact 22 - 32kW

ESPAÑOL

Autor

ÖkoFEN Forschungs- &
EntwicklungsgesmbH
A-4133 Niederkappel, Gewerbepark 1
Tel.: +43 (0) 72 86 / 74 50
Fax.: +43 (0) 72 86 / 74 50 - 210
E-Mail: oekofen@pelletsheizung.at
www.oekofen.com

© by ÖkoFEN Forschungs- und EntwicklungsgesmbH
Se reserva el derecho para modificaciones técnicas!

1 Datos técnicos

Datos según el reglamento de ecodiseño de la UE 2015/1187 y 2015/1189

Identificador del modelo	Pellematic Compact			
	22	25	28	32
Fabricante y datos de contacto	ÖkoFEN Forschungs- und Entwicklungs GmbH, Gewerbepark 1, 4133 Niederkappel, Austria			
Clase de caldera	5			
Modo de calefacción	Automático			
Sistema a condensación	no			
Caldera de combustible sólido con una combinación de calor y energía	no			
Calefacción combinada	no			
Clase de eficiencia energética	A+			
Índice de eficiencia energética (EEI)	122			
Eficiencia energética estacional de calefacción η_{son} los aparatos de calefacción local (según poder calorífico superior)	87			
Eficiencia energética estacional de calefacción η_s (según poder calorífico superior)	83			
Calor útil liberado a potencia nominal P_n [kW]	22	25	28	32
Calor útil liberado al 30% de la potencia nom. P_p [kW]	7	8	8	10
Rendimiento caldera en potencia nominal Potencia calorífica [%]*	97,0	96,9	96,7	96,5

Combustible	pellets de madera pura conforme EN ISO 17225-2, clase A1
Poder calorífico [kWh/kg]	$\geq 4,6$
Densidad [kg/m ³]	≥ 600
Contenido agua [% en peso]]	≤ 10
Contenido en cenizas [% en peso]]	$\leq 0,7$
Largo [mm]	≤ 40
Diámetro [mm]	6 ± 1

Identificador del modelo	Pellematic Compact			
	22	25	28	32
Emissiones de calefacción anuales				
PM [mg/m ³]	< 40			
OGC [mg/m ³]	< 20			
CO [mg/m ³]	< 500			
NOx [mg/m ³]	< 200			

Consumo de energía auxiliar				
Consumo de energía auxiliar a potencia nominal $e_{l_{max}}$ [W]	93,5	100,6	107,7	117,1
Consumo de energía auxiliar al 30% de la potencia nominal $e_{l_{min}}$ [W]	23,4	27,7	32,0	37,7
Consumo de energía auxiliar en modo de espera P_{SB} [W]	7			

Hidráulica	
Contenido agua [l]	105
Conexión impulsión /retorno Ø [pulgadas]	6/4
Conexión impulsión /retorno Ø [DN]	40
Resistencia lado agua de la caldera a 10 K [mbar]	27,9
Resistencia lado agua de la caldera a 20 K [mbar]	8
Temperatura de la caldera [°C]	60 - 90
Temperatura mínima de la caldera [°C]	60
Temperatura mínima del retorno a la entrada de caldera [°C]	30
Presión máxima de funcionamiento [Bar]	3
Presión de prueba [Bar]	4,6

Identificador del modelo	Pellematic Compact			
	22	25	28	32
Gases de escape				
Temperatura cámara de combustión [°C]	600 - 760			
Temperatura gases de escape con potencia nominal Potencia calorífica [°C]	110	120	130	140
Temperatura gases de escape con carga parcial Potencia calorífica [°C]	80	90	100	110
Flujo másico en potencia nominal Potencia calorífica [kg/h]	41,4	47,6	53,9	62,2
Flujo másico con carga parcial Potencia calorífica [kg/h]	14,4	15,9	17,5	19,5
Volumen gases de escape en potencia nominal en referencia Potencia calorífica [m ³ /h]	31,9	36,7	41,5	47,9
Volumen gases de escape con carga parcial en referencia Potencia calorífica [m ³ /h]	11,1	12,3	13,5	15,0
Diámetro tubo gases de escape (en la caldera) [mm]	129 (fuera)			
Diámetro chimenea	según cálculo de chimenea, mín. 130mm			
Tipo de chimenea	conforme dimensionamiento de la chimenea			

Cálculo de la chimenea				
potencia nominal de la calefacción con potencia nominal	22	25	28	32
potencia de la combustión con potencia nominal	23	26	29	33
concentración de volumen de CO2 con potencia nominal	16,59	16,48	16,37	16,22
Caudal másico gases de escape con potencia nominal para el cálculo de la chimenea	0,0115	0,0132	0,0150	0,0173
Temperatura gases de escape con potencia nominal para el cálculo de la chimenea	135	135	135	140
Presión de aire de escape requerida (+) o máxima (-) potencia nominal	0	0	0	0
potencia nominal de la calefacción con potencia parcial	6,6	7,5	8,4	9,6
potencia de la combustión con potencia parcial	7	8	9	9,6
concentración de volumen de CO2 con potencia parcial	14,15	14,31	14,47	14,69
Caudal másico gases de escape con potencia parcial para el cálculo de la chimenea	0,0031	0,0034	0,0037	0,0042
Temperatura gases de escape con potencia parcial para el cálculo de la chimenea	85	85	85	85
Presión de aire de escape requerida (+) o máxima (-) potencia parcial	0	0	0	0

Identificador del modelo	Pellematic Compact			
	22	25	28	32
Peso				
Peso de la caldera al momento de envío sobre palé y con bastidor de madera [kg]	575			
Peso de la caldera con revestimiento, depósito intermedio y quemador [kg]	540			
Peso bruto, sin componentes, sin embalajes [kg]	350			
Capacidad del cajón de cenizas [kg]	16			
Capacidad de pellets - tolva intermedia [kg]	51			

Sistema eléctrico	
Voltaje	230 VAC, 50Hz, 16A
Grupo principal de transmisión [W]	40
consumo máximo de energía [W]	1760
Unidad de accionamiento sinfin de extracción [W]	250 / 370
Ventilador aire de combustión [W]	9 - 120W
Encendido eléctrico - [W]	250
Motor de limpieza [W]	40
Grado de protección	IP20

* Los valores de laboratorio están relacionados con poder calorífico inferior del combustible. Determinado como funcionamiento a carga nominal de acuerdo a los procedimientos en EN303-5. Valores prácticos y eficiencias estacionarias pueden variar según condiciones locales, propiedades del combustible y modos de funcionamiento individual. Los valores no se refieren a una caldera individual, pero sirve como propósito de comparar diferentes tipos de calderas.

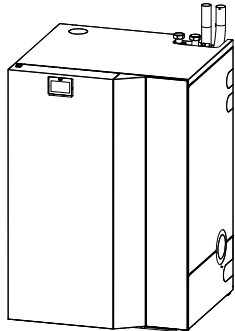
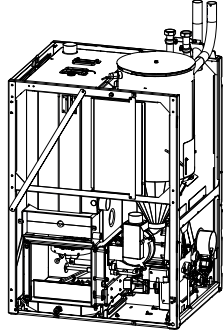
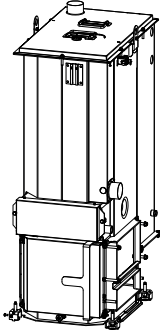


Más datos técnicos y resultados de tests disponibles bajo petición a su persona de contacto de ÖkoFEN.

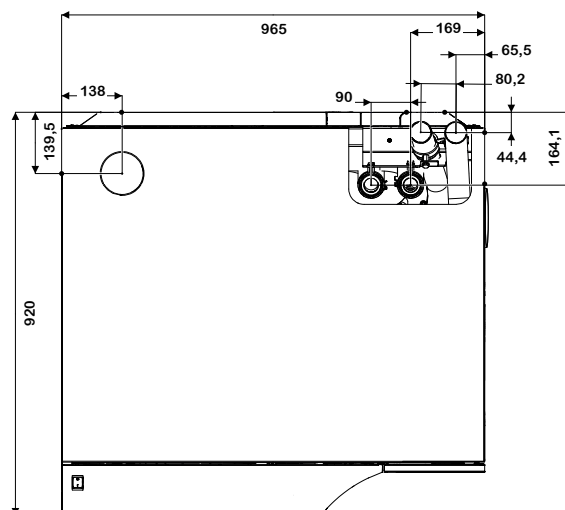
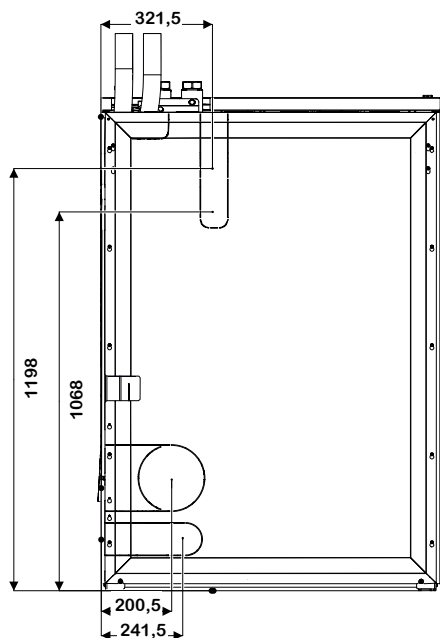
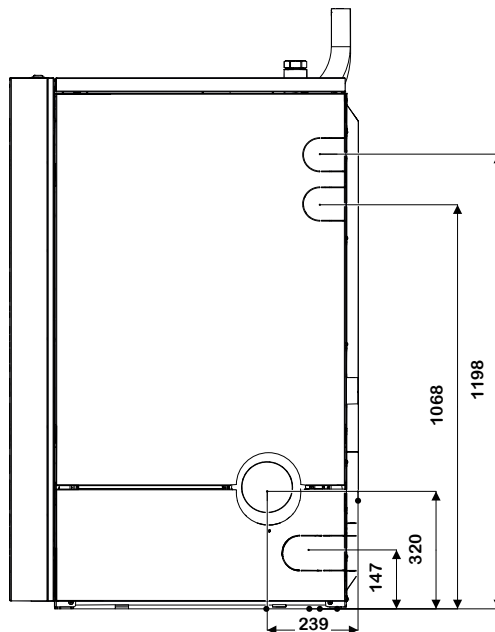
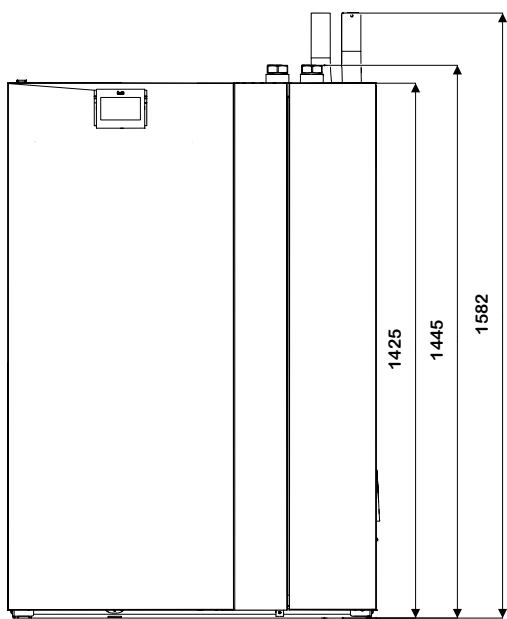
2 Instrucciones para la colocación

Antes de colocar la caldera compruebe las medidas de todas las puertas, para determinar si es posible colocar la caldera adecuadamente.

Ancho mínimo de las puertas – volumen para colocación

Ancho de puerta ≥ 100 cm	Ancho de puerta > 78 cm	Ancho de puerta > 60 cm
		
<i>Desmontaje de revestimientos no necesario</i>	<i>Desmontar los revestimientos</i>	<i>“Desmontar todo”</i>

Medidas de la caldera



Peso de la caldera

Potencia de caldera	Pellematic Compact
Peso de la caldera al momento de envío sobre palé y con bastidor de madera - kg	575
Peso de la caldera con revestimiento, depósito intermedio y quemador - kg	540
Peso de la caldera sin revestimiento, depósito intermedio y quemador - kg	350

Espacios libres necesarios



Para un buen funcionamiento económico y mantenimiento del sistema de calefacción debe seguir para el montaje de la caldera, las distancias mínimas a los componentes que la rodean. **Tome en cuenta las distancias mínimas de montaje del tubo de gases de escape específicas de cada país.**

	<p>Si las separaciones son inferiores a las indicadas como óptimas, tanto el mantenimiento como la limpieza suponen un esfuerzo mayor</p>		
		<p>Si las separaciones son inferiores a las indicadas como óptimas, tanto el mantenimiento como la limpieza suponen un esfuerzo mayor</p>	
	a	150 mm	0 mm
	b	50 mm	40 mm
	c	750 mm	750 mm
	d	750 mm	550 mm
e	2000 mm	1800 mm	



Los valores indicados deben alcanzarse en todo momento y sean cuales sean las tuberías o los elementos empleados.

AVISO

Debido a la baja temperatura superficial de la caldera, es posible respetar las separaciones mínimas mencionadas.

- Tenga en cuenta también las reglamentaciones locales.

ÖkoFEN