

L'accumulo combinato Smartlink

ÖkoFEN



Incluso
Modulo
acqua
calda
sanitaria

All-in-One

Modulo acqua calda sanitaria
Gruppi idraulici montabili
Solare integrabile
Accumulo acqua da 360 litri
Pompa carico accumulo

Poco fabbisogno di spazio

Può essere posizionato subito
vicino alla caldaia.

Dati tecnici

Volume acqua 360 l.
Pompa carico accumulo
Flusso erogazione modulo acqua
calda sanitaria 21 l./min.
Fino a 420 litri di acqua calda con 40°
Collegamenti per due gruppi idraulici
Gruppo di sicurezza

Il tema accumulo reinventato. Ancora più efficiente e salvaspazio.

L'obiettivo nella realizzazione dello Smartlink era quello di ottimizzare l'intera tecnica di riscaldamento correlata alla caldaia a pellet. Per lo Smartlink non esiste una categoria adatta. Un'accumulo che occupa meno spazio possibile e che può essere collocato direttamente vicino alla caldaia. Ed un'accumulo che unisce tutti i componenti di un locale caldaia.

Concetto All-in-One

Abbiamo pensato proprio a tutto. Preparazione di acqua calda sanitaria tramite un apposito modulo, gruppi pompe pronti da montare. Gruppo di carico accumulo e di sicurezza. Persino l'allargamento del regolatore del circuito di riscaldamento trova spazio sotto il rivestimento. L'ottica è perfettamente adattata a quella della Pellematic Condens e Compact.

Le finenze tecniche nel dettaglio

Valvola di sfiato

Set pompa di ricircolo ACS
optional

Modulo ACS
per produzione acqua calda sanitaria

Resistenza Elettrica opzionale
per produzione acqua calda sanitaria opzione 1

Regolazione dei circuiti di riscaldamento
con installazione sotto il rivestimento

Resistenza Elettrica opzionale
per produzione acqua calda sanitaria opzione 2

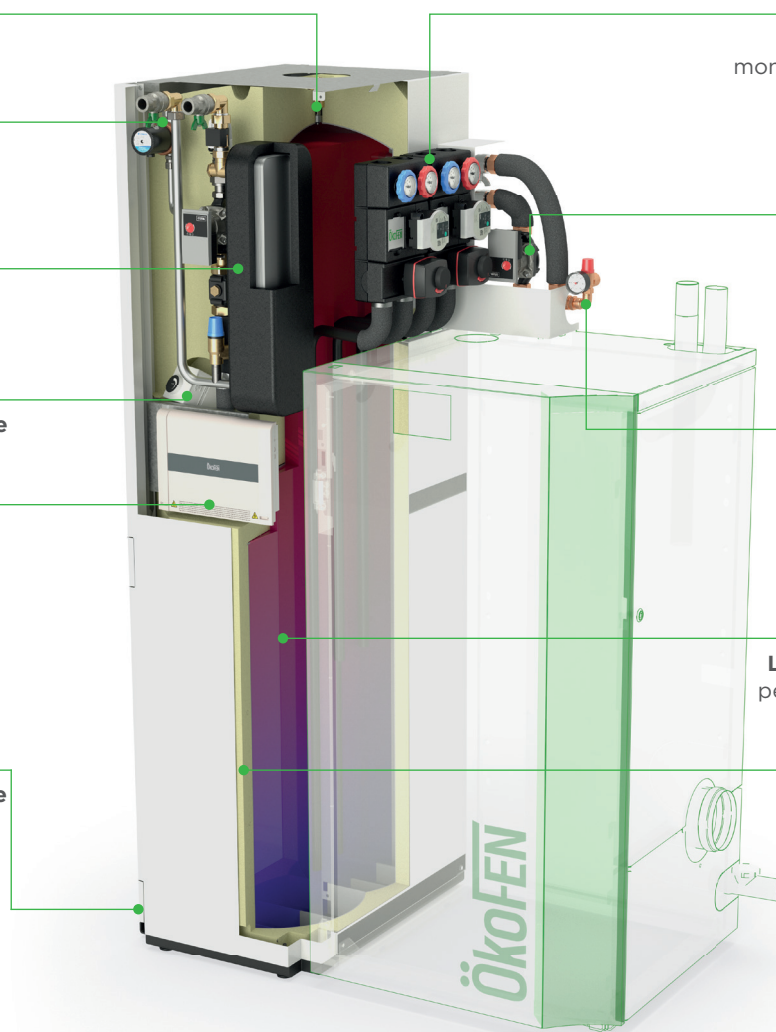
Gruppi idraulici
montabili direttamente fino a 2 gruppi pompe (senza collettore)

Pompa carico accumulo
tubazione inclusa

Gruppo di sicurezza

Lamiere di stratificazione
per stratificazione ottimale

Isolamento accumulo ad alta efficienza
classe efficienza B



Dati tecnici dell'accumulo combinato Smartlink

Descrizione	Smartlink
Volume acqua	360 litri
Lunghezza/larghezza/altezza	730 x 509 x 1980 mm
Altezza minima del locale	2000 mm
Altezza di ribaltamento	1997 mm
Peso	175 kg
Erogazione modulo acs	
senza post-riscaldamento (con temperatura dell'accumulo 63°, caricato, prelievo acqua a 40°, 15 l./min.)	420 litri
Prelievo acqua max.	30 l/min

Salvo modifiche tecniche



Il riscaldamento a pellet